



- Tööpinnale paigaldatav
- Kroom
- Jäik jooksutoru
- Vooluhulga piirajaga õhusti
- Kuuma/külma sümbolid, Üks kahv
- Temperatuuri ja vee vooluhulga piiramise võimalus seadeosast
- Ø 35 mm keraamiline seadeosa
- Painduvad ühendustorud
- Ühe poldiga kinnitussüsteem
- Ilma põhjaklapita, Ilma hoovata

TEHNILISED ANDMED

VOOLUHULK

Normvooluhulk 300 kPa (vooluhulga piirajaga)

0.08 l/s

TEHNILISED OMADUSED

DN- mõõt (normaal mõõt)

DN15

Kuum vesi

max. +70°C

Kasutussurve

50 - 1000 kPa

Ühenduse mõõt

G3/8

Tööulatus

112 mm

Tagasivoolu kaitse (EN1717)

AA

Materjal

Messing

MÄÄRUSED

EN standard

EN 817

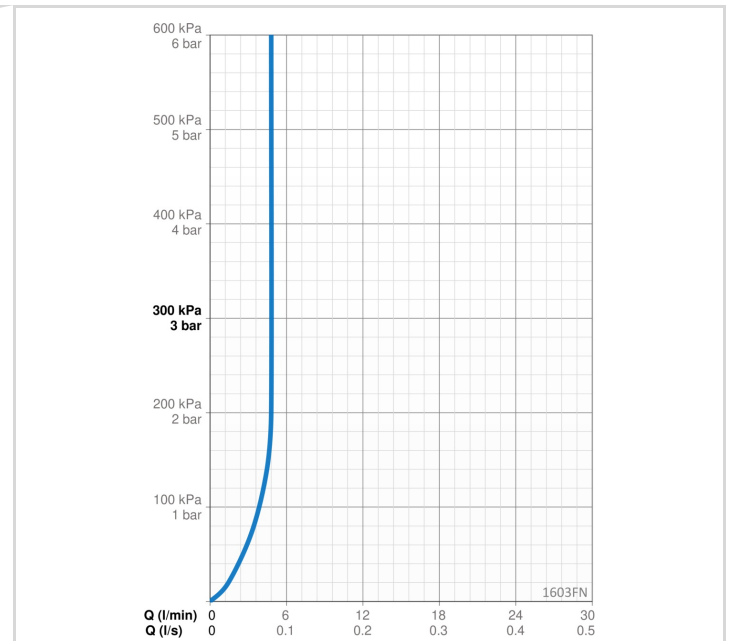
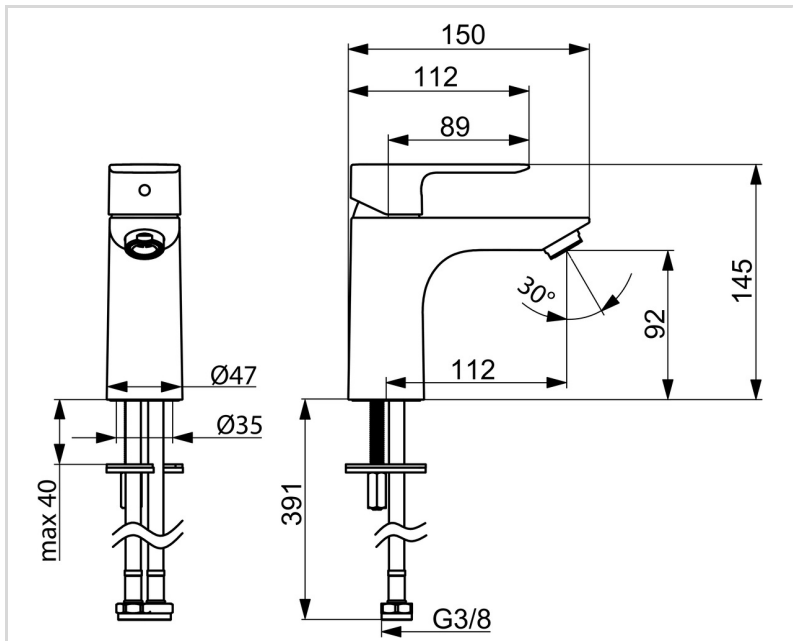
Hääleklass

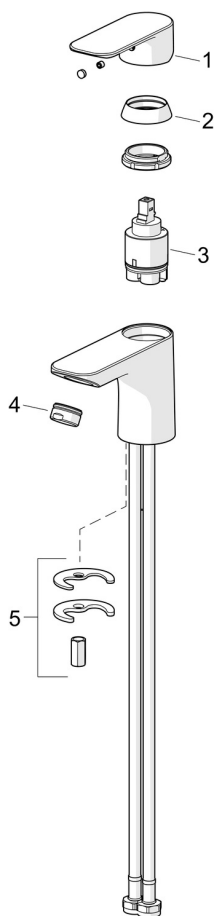
I (ISO 3822)

HEAKSKIIDUD JA DEKLARATSIOID

Declaration of conformity

DoC





SP1610FN

	Nimetus	Kood
01	Kahv Kroom	1019917V
02	Kaitsekate Kroom	1017127V
03	Seadeosa, 3.5 Classic	601969V
04	Õhusti, M24x1, 6 l/min Kroom	601974V
05	Kinnituskomplekt	1017128V