

- Seinapealne paigaldus
- Kroom
- Jäik jooksutoru
- Õhustatud veesammas
- Kuuma/külma sümbolid, Üks kahv
- Väljatõmmatav suundvahetaja, Automaatne lähtestumine
- Temperatuuri ja vee vooluhulga piiramise võimalus seadeosast
- ø 35 mm keraamiline seadeosa
- Ekstsentriklides(ed)

## TEHNILISED ANDMED

### VOOLUHULK

Vooluhulk 300 kPa **0.36 / 0.22 l/s**

### TEHNILISED OMADUSED

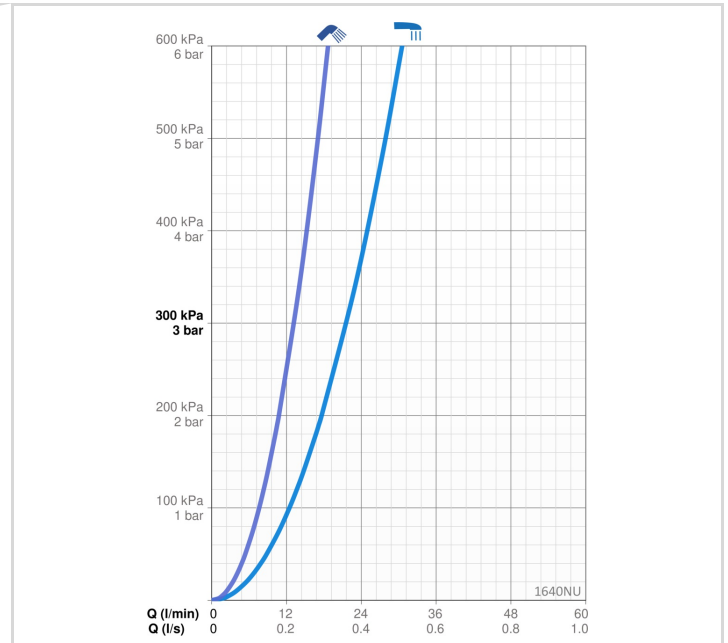
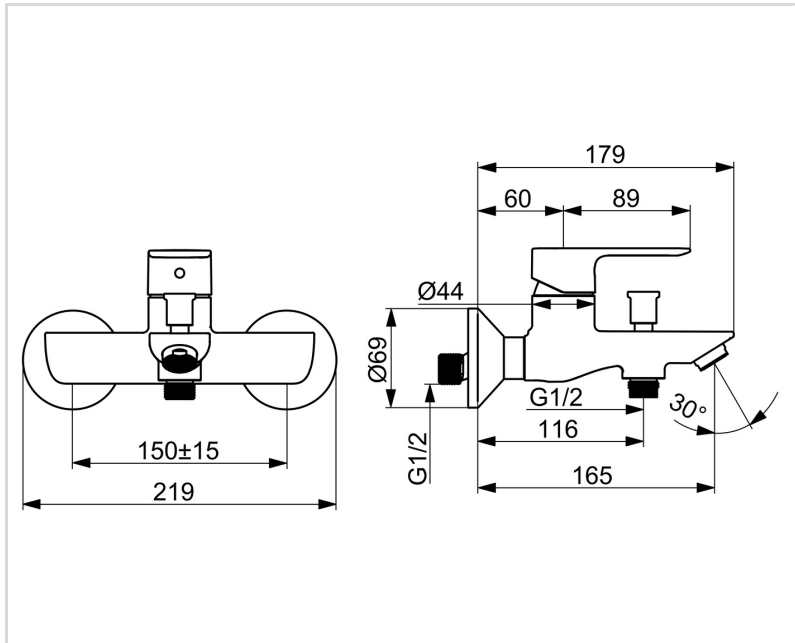
DN- mõõt (normaalmõõt)	<b>DN15</b>
Kuum vesi	<b>max. +80°C</b>
Kasutussurve	<b>50 - 1000 kPa</b>
Ühenduse mõõt	<b>G3/4</b>
Paigalduslaius	<b>150 ± 15 mm</b>
Tööulatus	<b>165 mm</b>
Tagasivoolu kaitse (EN1717)	<b>EB</b>
Materjal	<b>Messing</b>

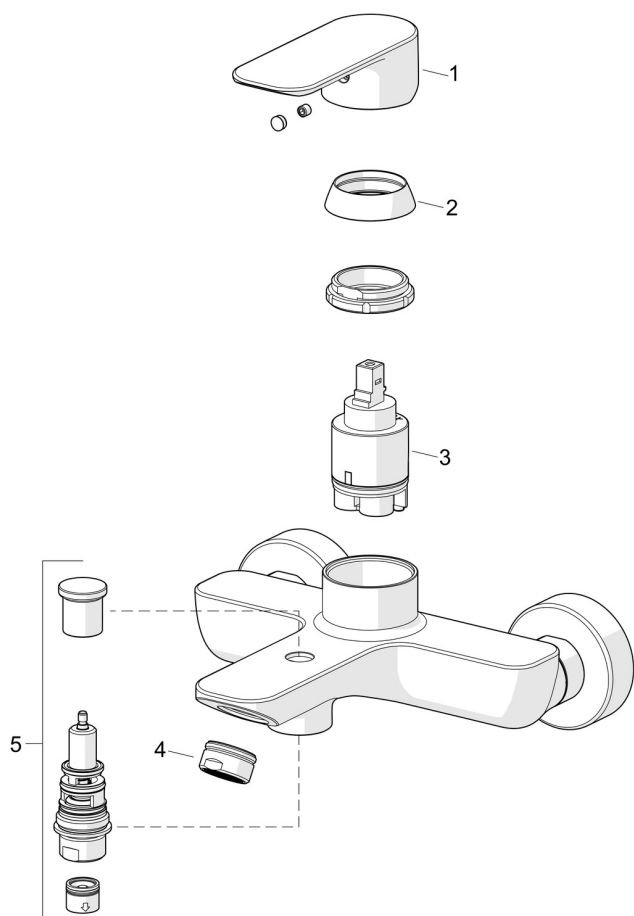
### MÄÄRUSED

EN standard	<b>EN 817</b>
Hääleklass	<b>I (ISO 3822)</b>

### HEAKSKIIDUD JA DEKLARATSIOID

Declaration of conformity **DoC**





**SP1640NU**

	Nimetus	Kood
01	Kahv Kroom	1019917V
02	Kaitsekate Kroom	1017127V
03	Seadeosa, 3.5 Classic	601969V
04	Õhusti, STD M24x1 LL C Kroom	601987V
05	Suundvahetaja Kroom	1017135V