

- Seinapealne paigaldus
- Kroom
- Kuuma/külma sümbolid, Üks kahv

- Temperatuuri ja vee vooluhulga piiramise võimalus seadeosast
- Ø 35 mm keraamiline seadeosa
- Ekstsentrilides(ed)

TEHNILISED ANDMED

VOOLUHULK

Vooluhulk 300 kPa

0.21 l/s

TEHNILISED OMADUSED

DN- mõõt (normaal mõõt)

DN15

Kuum vesi

max. +80°C

Kasutussurve

50 - 1000 kPa

Ühenduse mõõt

G3/4

Paigalduslaius

150 ± 15 mm

Tagasivoolu kaitse (EN1717)

EB

Materjal

Messing

MÄÄRUSED

EN standard

EN 817

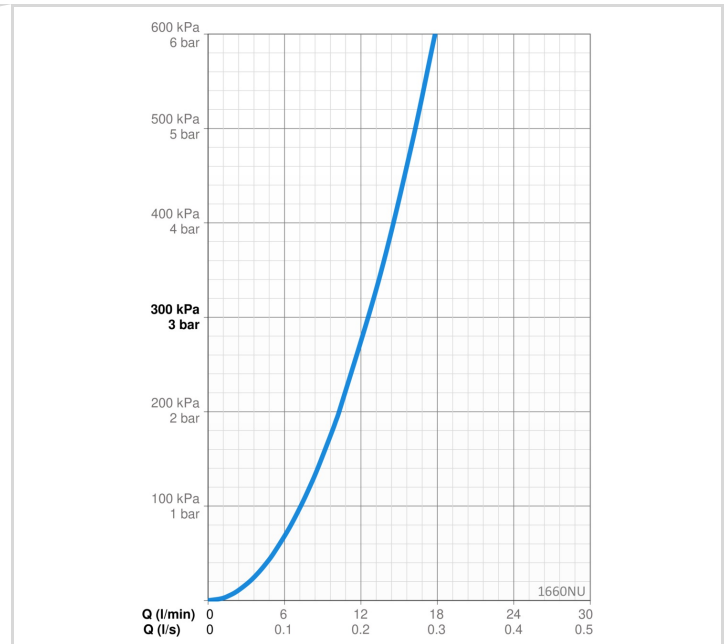
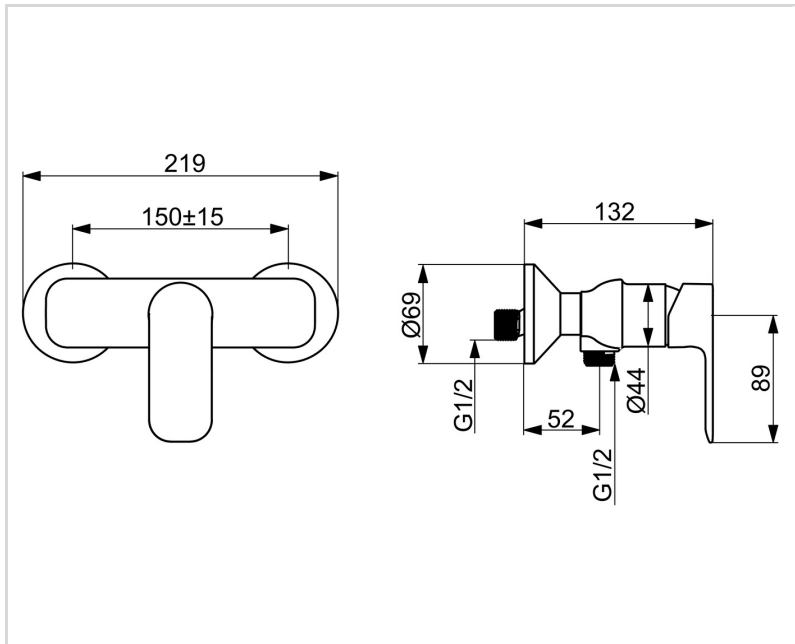
Hääleklass

I (ISO 3822)

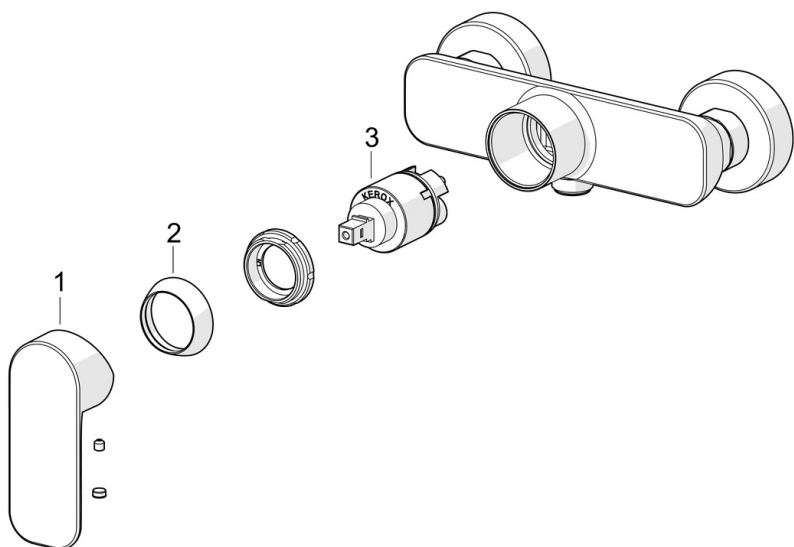
HEAKSKIIDUD JA DEKLARATSIOID

Declaration of conformity

DoC



VARUOSAD



SP1660NU

	Nimetus	Kood
01	Kahv Kroom	1019917V
02	Kaitsekate Kroom	1017127V
03	Seadeosa, 3.5 Classic	601969V