



- Avalikud kasutuskohad, Ravi- ja hoolekandeesutused
- Tööpinnale paigaldatav
- Kroom
- Jäik jooksutoru
- Integreeritud õhusti
- Temperatuuriseadekahv
- Temperatuuri piiramise võimalus
- Seguventiil temperatuuri eelseadmiseks, Tagasilöögiklapid, Prügipüüdur(id)
- Autofookusega infrapunasensor, Magnetventiil, Patarei tühjenemise indikaator
- Painduvad ühendustorud

TEHNILISED ANDMED

VOOLUHULK

| | |
|--|----------|
| Normvooluhulk 300 kPa (vooluhulga piirajaga) | 0.08 l/s |
| Rõhukadu vooluhulgal (0.1 l/s) | 200 kPa |

TEHNILISED OMADUSED

| | |
|-----------------------------|-----------------|
| Kuum vesi | max. +70°C |
| Kasutussurve | 100 - 1000 kPa |
| Ühenduse mõõt | G3/8 |
| Tööulatus | 85 mm |
| Tagasivoolu kaitse (EN1717) | AA |
| Materjal | Messing/Plastik |

TARKVARASEADED

| | |
|---------------------------------|-----------|
| Järelvooluaja pikkus | 2 s ± 1 s |
| Automaatloputus | 72 h |
| Automaatloputuse periood | 30 s |
| Maksimaalne vee vooluaja pikkus | 2 min |

ELEKTROONIKA

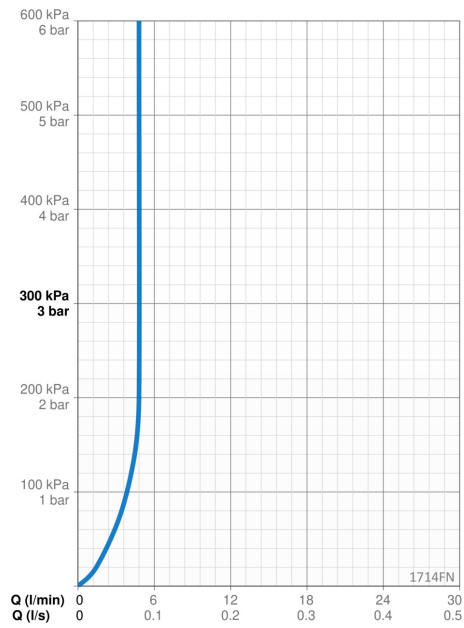
| | |
|---------|------------------|
| Patarei | Lithium 2CR5 6 V |
|---------|------------------|

MÄÄRUSED

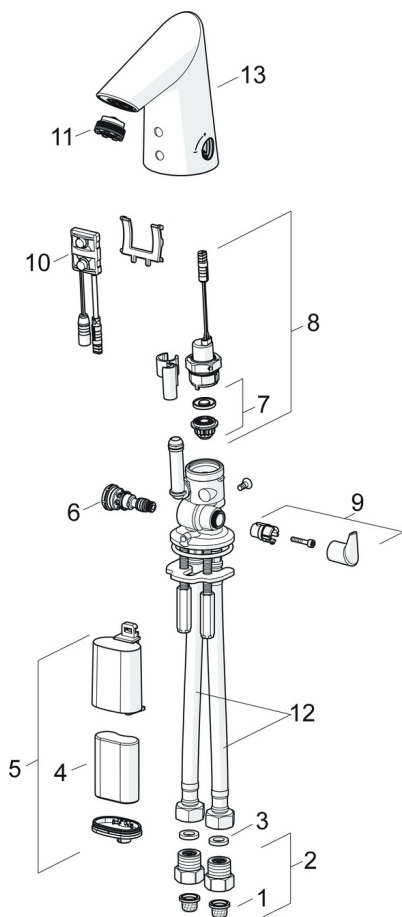
| | |
|--------------|--|
| EU Direktiiv | CE EMC Directive 2014/30/EU , RoHS Directive 2011/65/EU |
| EN standard | EN 15091, ETSI EN 301 489-1 V1.9.2 , ETSI EN 300 328 v2.2.2 , EN 61000-6-1:2007 , EN 61000-6-3:2007+A1:2011+AC:2012 , EN 60335-1:2012+A11+A13+A1+A14+A2+A15:2021, Part 19.11.4 |
| Hääleklass | I (ISO 3822) |
| Kaitseklass | IP 55 |

HEAKSKIIDUD JA DEKLARATSIOID

| | |
|---------------------------|-----------|
| UN38.3 | BP 0001-3 |
| Declaration of conformity | EMC |



VARUOSAD



SP1714FN

| | Nimetus | Kood |
|----|---|-----------|
| 01 | Prügipüüdurid (2tk) | 199257/2 |
| 02 | Prügipüüdur koos tagasilöögiklapiga (2tk) | 198473/2 |
| 03 | Tihend (10tk), 8x14.3x2 | 600705/10 |
| 04 | Liitumpatarei, 2CR5 6 V | 198330 |
| 05 | Patareikarbik kompl., 2CR5 6 V | 199417V |
| 06 | Temperatuuriseadja | 199201V |
| 07 | Membran koos tugialusega Lõpetatud | 199205V |
| 07 | Magnetventiili membraan | 1006500V |
| 08 | Magnetventiil, 6 V | 199206V |
| 09 | Temperatuuriseadekehv Kroom | 601020V |
| 10 | Sensor, 6 V /72h | 199215NV |
| 11 | Õhusti ja võti, M21.5x1, 5 l/min | 601025V |
| 12 | Painduv ühendustoru, L=375, G3/8-M10x1 (2pcs) | 601481/2 |
| 13 | Jooksutoru komplektne Kroom | 601019V |