



1714FN ORAS OPTIMA BATERIA UMYWALKOWA, 6 V / 72H

ZASILANIE BATERYJNE, BEZDOTYKOWA

EAN: 6414150068829 static.oras.com/1714FN



- Miejsca publiczne, Opieka zdrowotna
- Montaż powierzchniowy
- Chrom
- Stała wylewka
- Ukryty aerator
- Uchwyt regulacji temperatury
- Regulowany ogranicznik ciepłej wody
- Zawór mieszający z ręczną regulacją temperatury, Zaworki zwrotne, Filtr(y) siatkowy(e)
- Sensor z autofokusem, Zawór solenoidalny, Wskaźnik poziomu naładowania baterii
- Elastyczne wężyki

DANE TECHNICZNE

CECHY PRZEPIYWOWE

Natężenie przepływu przy 300 kPa (Z regulatorem przepływu)	0.08 l/s
Spadek ciśnienia dla przepływu (0.1 l/s)	200 kPa

WŁAŚCIWOŚCI TECHNICZNE

Woda ciepła zasilająca	max. +70°C
Ciśnienie robocze	100 - 1000 kPa
Wielkość przyłącza	G3/8
Projection	85 mm
Backflow prevention (EN1717)	AA
Material	Mosiądz/Tworzywo

USTAWIENIA OPROGRAMOWANIA

Opóźnienie zamknięcia	2 s ± 1 s
Automatyczne płukanie	72 h
Cykl automatycznego płukania	30 s
Max czas przepływu	2 min

CECHY ELEKTRONICZNE

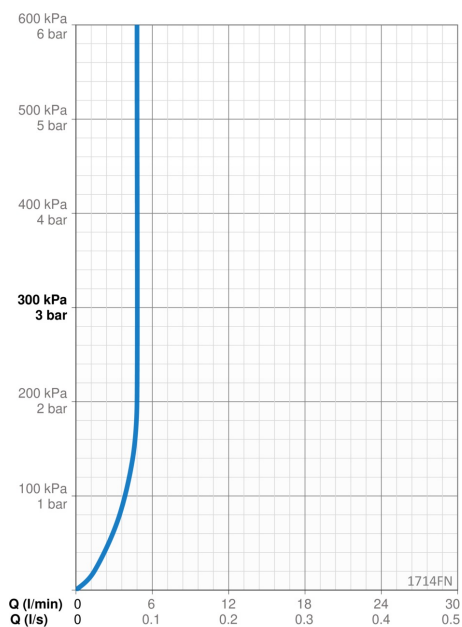
Bateria	Lithium 2CR5 6 V
---------	------------------

PRZEPISY PRAWNE

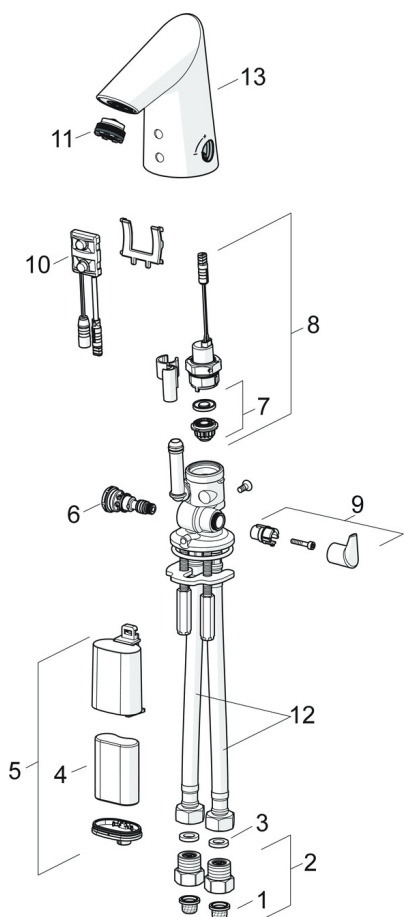
EU Dyrektywa	CE EMC Directive 2014/30/EU , RoHS Directive 2011/65/EU
EN standard	EN 15091, ETSI EN 301 489-1 V1.9.2 , ETSI EN 300 328 v2.2.2 , EN 61000-6-1:2007 , EN 61000-6-3:2007+A1:2011+AC:2012 , EN 60335-1:2012+A11+A13+A1+A14+A2+A15:2021, Part 19.11.4
Klasa głośności	I (ISO 3822)
Klasa bezpieczeństwa	IP 55

CERTYFIKATY I DEKLARACJE

UN38.3	BP 0001-3
Declaration of conformity	EMC



CZĘŚCI ZAMIENNE



SP1714FN

	Nazwa	Kod
01	Filtry siatkowe	199257/2
02	Filtr siatkowy/zawór zwrotny Chrom	198473/2
03	Uszczelka, 8x14.3x2	600705/10
04	Bateria litowa, 2CR5 6 V	198330
05	Skrzynka elektryczna, 2CR5 6 V	199417V
06	Regulator temperatury	199201V
07	Pierścień membrany Wycofane	199205V
07	Membrana zaworu solenoidalnego	1006500V
08	Zawór solenoidalny, 6 V	199206V
09	Pokrętko regulacji temperatury Chrom	601020V
10	Sensor, 6 V /72h	199215NV
11	Aerator z kluczem, M21.5x1, 5 l/min	601025V
12	Elastyczny wężyk, L=375, G3/8-M10x1 (2pcs)	601481/2
13	Wylewka Chrom	601019V