



- Avalikud kasutuskohad, Ravi- ja hoolekandeesutused
- Tööpinnale paigaldatav
- Kroom
- Jäik jooksutoru
- Integreeritud õhusti
- Temperatuuriseadekahv
- Temperatuuri piiramise võimalus
- Seguventiil temperatuuri eelseadmiseks, Tagasilöögiklapid, Prügipüüdur(id)
- Autofookusega infrapunasensor, Magnetventiil, Patarei tühjenemise indikaator
- Painduvad ühendustorud

TEHNILISED ANDMED

VOOLUHULK

Normvooluhulk 300 kPa (vooluhulga piirajaga)	0.08 l/s
Rõhukadu vooluhulgal (0.1 l/s)	200 kPa

TEHNILISED OMADUSED

Kuum vesi	max. +70°C
Kasutussurve	100 - 1000 kPa
Ühenduse mõõt	G3/8
Tööulatus	85 mm
Tagasivoolu kaitse (EN1717)	AA
Materjal	Messing/Plastik

TARKVARASEADED

Järelvooluaja pikkus	2 s ± 1 s
Automaatloputus	24 h
Automaatloputuse periood	30 s
Maksimaalne vee vooluaja pikkus	2 min

ELEKTROONIKA

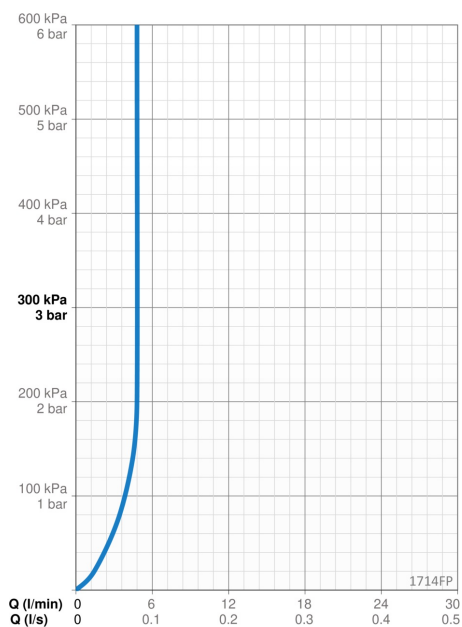
Patarei	Lithium 2CR5 6 V
---------	------------------

MÄÄRUSED

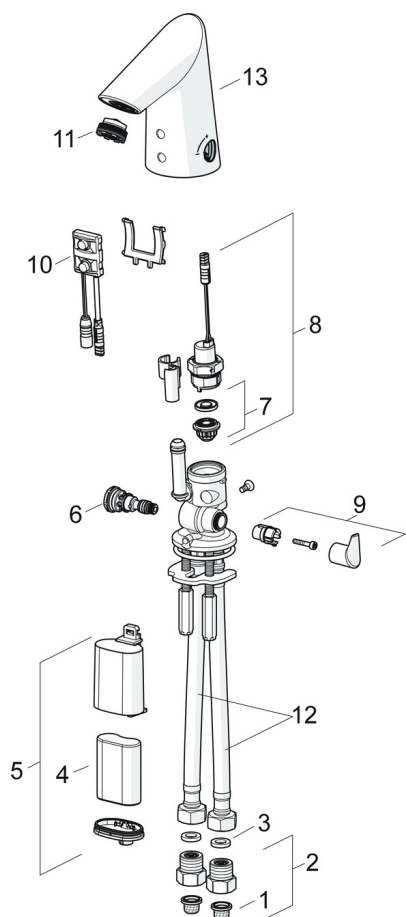
EU Direktiiv	CE EMC Directive 2014/30/EU , RoHS Directive 2011/65/EU
EN standard	EN 15091, ETSI EN 301 489-1 V1.9.2 , ETSI EN 300 328 v2.2.2 , EN 61000-6-1:2007 , EN 61000-6-3:2007+A1:2011+AC:2012 , EN 60335-1:2012+A11+A13+A1+A14+A2+A15:2021, Part 19.11.4
Hääleklass	I (ISO 3822)
Kaitseklass	IP 55

HEAKSKIIDUD JA DEKLARATSIOID

UN38.3	BP 0001-3
Declaration of conformity	EMC



VARUOSAD



SP1714FP

	Nimetus	Kood
01	Prügipüüdurid (2tk)	199257/2
02	Prügipüüdur koos tagasilöögiklapiga (2tk)	198473/2
03	Tihend (10tk), 8x14.3x2	600705/10
04	Liitumpatarei, 2CR5 6 V	198330
05	Patareikarbik kompl., 2CR5 6 V	199417V
06	Temperatuuriseadja	199201V
07	Membran koos tugialusega Lõpetatud	199205V
07	Magnetventiili membraan	1006500V
08	Magnetventiil, 6 V	199206V
09	Temperatuuriseadekehv Kroom	601020V
10	Sensor, 6 V / 24 h Lõpetatud	199215PV
11	Õhusti ja võti, M21.5x1, 5 l/min	601025V
12	Painduv ühendustoru, L=375, G3/8-M10x1 (2pcs)	601481/2
13	Jooksutoru komplektne Kroom	601019V