



1714FP ORAS OPTIMA IZLIETNES JAUCĒJKRĀNS, 6 V / 24H

BATERIJAS BAROŠANA, BEZKONTAKTA

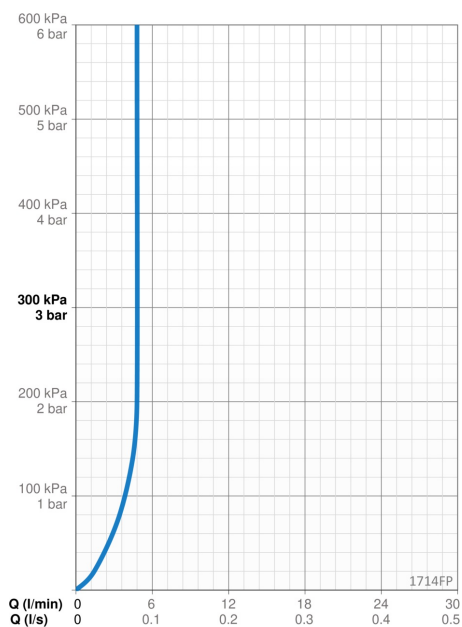
EAN: 6414150068812 static.oras.com/1714FP



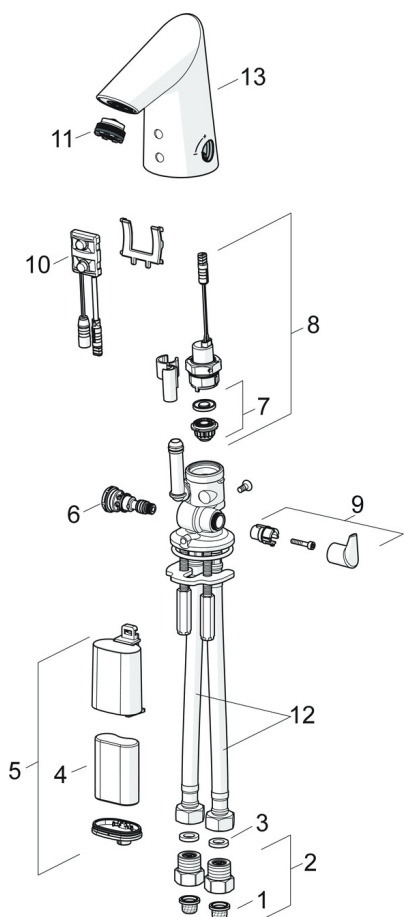
- Sabiedriskie objekti, Veselība & Aprūpe
- Virsmas montāža
- Hroms
- Stacionāra izteka
- Slēpts aerators
- Temperatūras kontroles rokturis
- Regulējama karstā ūdens fiksācija
- Jaucējventilis manuālai temperatūras kontrolei, Pretvārsts (-i), Dubļu filtrs (-i)
- Autofokusa infrasarkanais sensors, Solenoīda ventilis, Zema baterijas līmeņa indikators
- Lokani pievadi

TEHNISKIE DATI

PLŪSMA	
Ūdens plūsma pie 300 kPa (ar plūsmas ierobežotāju)	0.08 l/s
Normatīvais spiediens (0.1 l/s)	200 kPa
TEHNISKĀS ĪPAŠĪBAS	
Karstā ūdens piegāde	max. +70°C
Darba spiediens	100 - 1000 kPa
Savienojuma izmērs	G3/8
Projekcija	85 mm
Atpakaļplūsmas novēršana (EN1717)	AA
Materiāls	Misiņš/Plastmasa
PROGRAMMATŪRAS IESTATĪJUMI	
Skalošanas periods	2 s ± 1 s
Automātiskās skalošanas	24 h
Automātiskās skalošanas periods	30 s
Maksimālais plūsmas periods	2 min
ELEKTRONIKA	
Baterija	Lithium 2CR5 6 V
NOTEIKUMI	
EU Directive	CE EMC Directive 2014/30/EU , RoHS Directive 2011/65/EU
EN Standarts	EN 15091, ETSI EN 301 489-1 V1.9.2 , ETSI EN 300 328 v2.2.2 , EN 61000-6-1:2007 , EN 61000-6-3:2007+A1:2011+AC:2012 , EN 60335-1:2012+A11+A13+A1+A14+A2+A15:2021, Part 19.11.4
Trokšņu klase	I (ISO 3822)
Aizsardzības klase	IP 55
APSTIPRINĀJUMU VEIDI	
UN38.3	BP 0001-3
Declaration of conformity	EMC



REZERVES DAĻAS



SP1714FP

	Nosaukums	Kods
01	Dubļu filtrs	199257/2
02	Pretvārsts D15 Hroms	198473/2
03	Plūsmas ventīļa blīvslēgs, 8x14.3x2	600705/10
04	Baterija, 2CR5 6 V	198330
05	Baterijas kārba, 2CR5 6 V	199417V
06	Temperatūras regulators	199201V
07	Membrāna ar atbalstu Noņemts no ražošanas	199205V
07	Membrāna	1006500V
08	Soleonīda ventīlis, 6 V	199206V
09	Temperatūras kontroles rokturis Hroms	601020V
10	Sensors, 6 V / 24 h Noņemts no ražošanas	199215PV
11	Aerators ar atslēgu, M21.5x1, 5 l/min	601025V
12	Lokana šļūtene, L=375, G3/8-M10x1 (2pcs)	601481/2
13	Izteka Hroms	601019V