

EAN: 6414150007750 static.oras.com/173

Īscaurule ūdens ievadīšanai
kanalizācijā

- Aksesuāri
- Sienas montāža
- Hroms



TEHNISKIE DATI

TEHNISKĀS ĪPAŠĪBAS

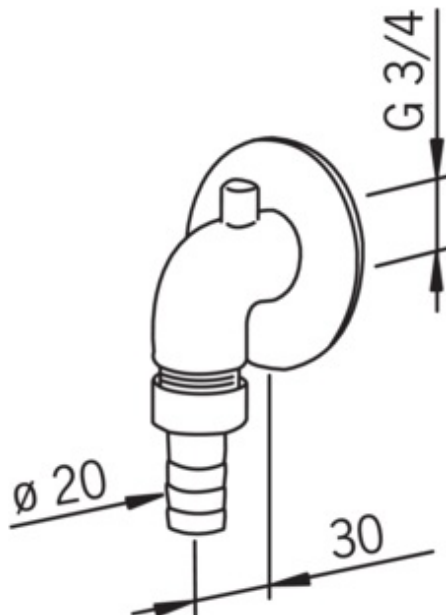
Karstā ūdens piegāde	max. +80°C
Darba spiediens	50 - 1000 kPa
Savienojuma izmērs	G3/4
Projekcija	30 mm
Materiāls	Misiņš

APSTIPRINĀJUMU VEIDI

EPD	EPD-IES-0021145
-----	-----------------

ILGTSPĒJA

EPD module A1-A3 (kg CO2 eq.)	1,88
EPD module A4 (kg CO2 eq.)	0,09
EPD module C2 (kg CO2 eq.)	0,00
EPD module C3 (kg CO2 eq.)	0,00
EPD module C4 (kg CO2 eq.)	0,00
EPD module D (kg CO2 eq.)	-0,77



REZERVES DAĻAS