



- Akcesoria
- Montaż ścienny natynkowy
- Chrom

DANE TECHNICZNE

WŁAŚCIWOŚCI TECHNICZNE

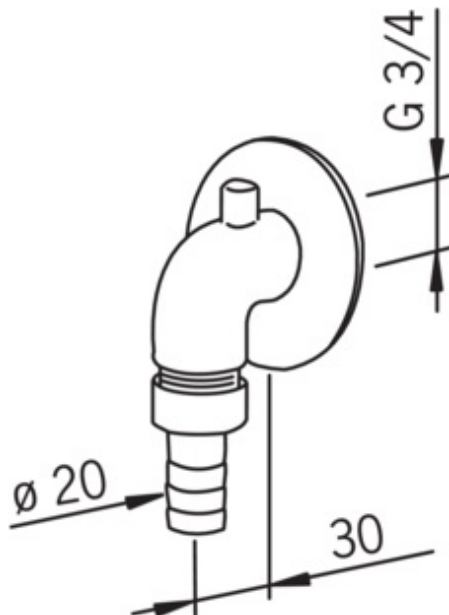
Woda ciepła zasilająca	max. +80°C
Ciśnienie robocze	50 - 1000 kPa
Wielkość przyłącza	G3/4
Projection	30 mm
Material	Mosiądz

CERTYFIKATY I DEKLARACJE

EPD	EPD-IES-0021145
-----	-----------------

ZRÓWNOWAŻONY ROZWÓJ

EPD module A1-A3 (kg CO2 eq.)	1,88
EPD module A4 (kg CO2 eq.)	0,09
EPD module C2 (kg CO2 eq.)	0,00
EPD module C3 (kg CO2 eq.)	0,00
EPD module C4 (kg CO2 eq.)	0,00
EPD module D (kg CO2 eq.)	-0,77



CZĘŚCI ZAMIENNE