



- Vægmonteret
- Forkromet
- Mængdereguleringsgreb
- Keramisk topstykke, Vacuum ventil
- Én tilgang til koldt eller forblandet vand

TEKNISKE DATA

FLOW ATTRIBUTTER

Vandmængde ved 300 kPa	0.47 l/s
Tryk tab (0.2 l/s)	55 kPa

TEKNISKE EGENSKABER

Varmtvandsforsyning	max. +80°C
Arbejdstryk	100 - 1000 kPa
Tilslutningsstørrelse	G3/4 x G1/2
Forebyggelse af tilbageløb (EN1717)	HB
Materiale	brass

BESTEMMELSER

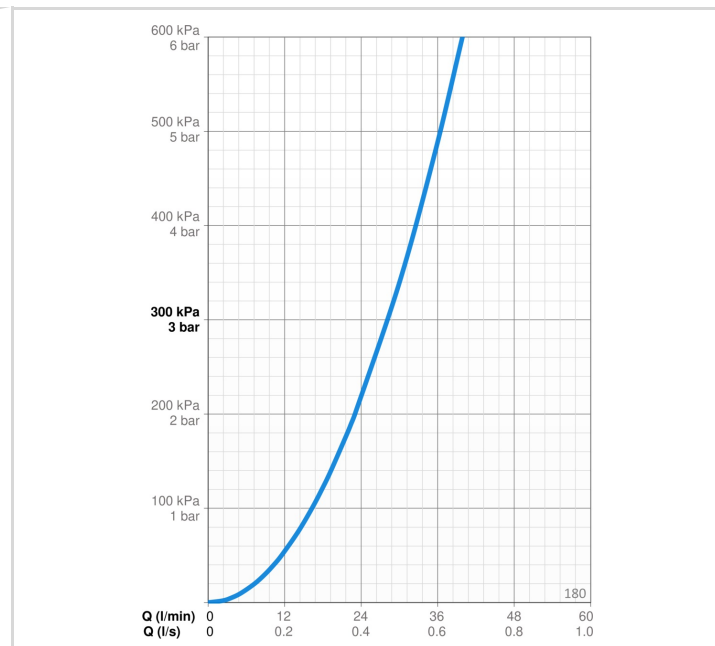
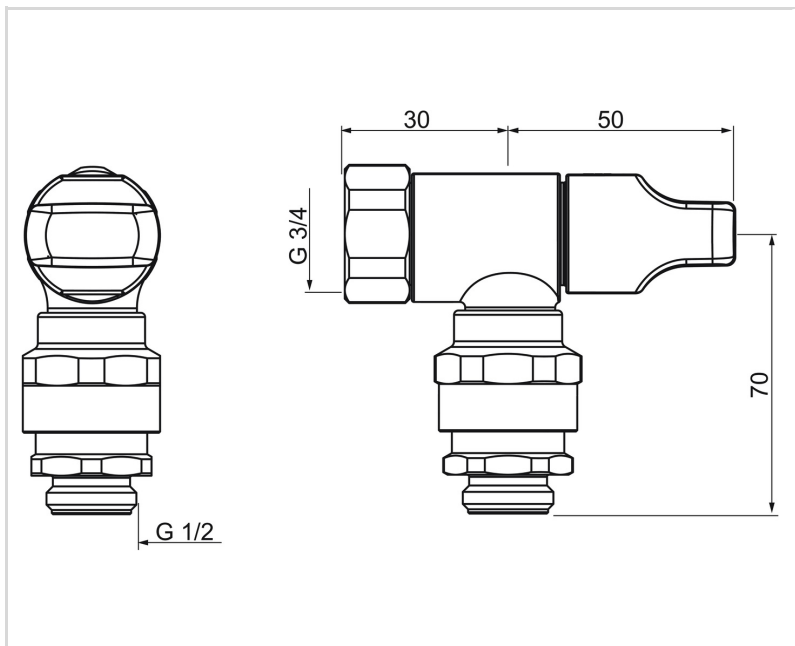
Støjklasse	I (ISO 3822)
------------	--------------

GODKENDELSER OG ERKLÆRINGER

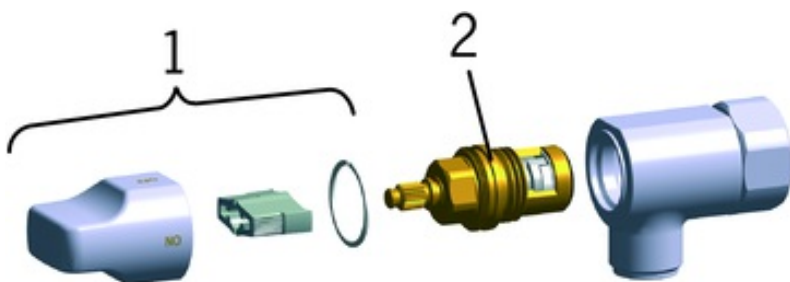
STF certifikat	EUF129-22000144-TH6
Declaration of conformity	DoC
EPD	EPD-IES-0021145

BÆREDYGTIGHED

EPD module A1-A3 (kg CO2 eq.)	2,71
EPD module A4 (kg CO2 eq.)	0,13
EPD module C2 (kg CO2 eq.)	0,01
EPD module C3 (kg CO2 eq.)	0,00
EPD module C4 (kg CO2 eq.)	0,00
EPD module D (kg CO2 eq.)	-1,12



RESERVEDELE



SP0071

Navn	Kode	VVS
01 Greb til afspærringsventil for vaske/opvaskemaskine	109650V	745131436
02 Topstykke Forkromet	109898	745131256