



- Veggmontert
- Krom
- Mengdehendel
- Keramisk overdel, Vakuumventil
- Et innløpsrør for kaldt eller forblandet vann

TEKNISK DATA

FLOW ATTRIBUTTER

Vannmengde ved 300 kPa	0.47 l/s
Trykktap (0.2 l/s)	55 kPa

TEKNISKE EGENSKAPER

Varmtvannsforsyning	max. +80°C
Arbeidstrykk	100 - 1000 kPa
Tilkoblingsstørrelse	G3/4 x G1/2
Tilbakeslagssikring (EN1717)	HB
Materiale	brass

BESTEMMELSER

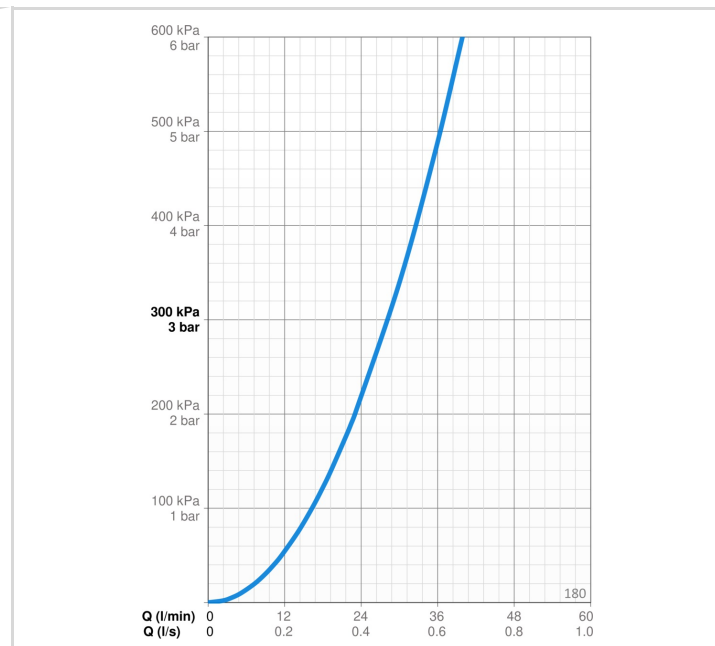
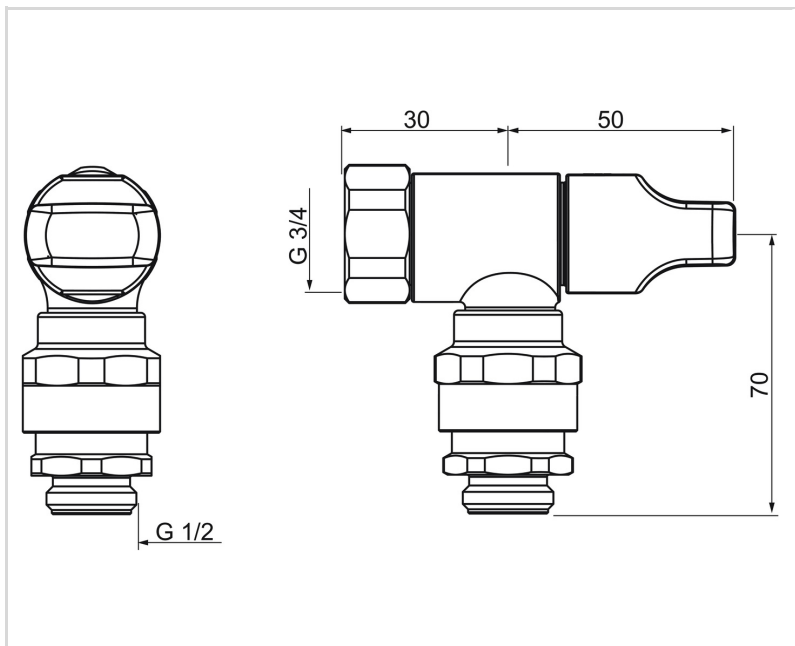
Støyklasse	I (ISO 3822)
------------	--------------

GODKJENNINGER OG ERKLÆRINGER

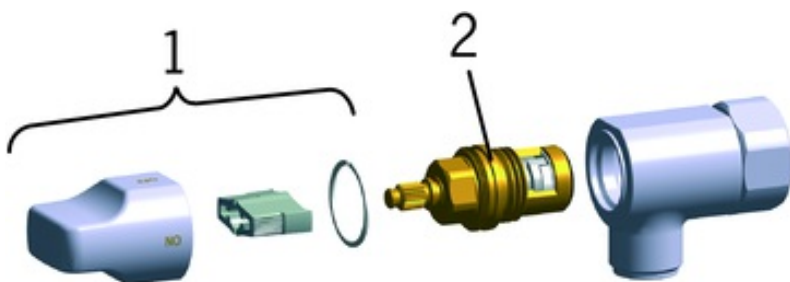
STF Sertifikat	EUF129-22000144-TH6
Declaration of conformity	DoC
EPD	EPD-IES-0021145

BÆREKRAFTIGHET

EPD module A1-A3 (kg CO2 eq.)	2,71
EPD module A4 (kg CO2 eq.)	0,13
EPD module C2 (kg CO2 eq.)	0,01
EPD module C3 (kg CO2 eq.)	0,00
EPD module C4 (kg CO2 eq.)	0,00
EPD module D (kg CO2 eq.)	-1,12



RESERVE DELER



SP0071

	Navn	Kode	NRF
01	Ratt for vaskemaskinkran	109650V	4205361
02	Keramisk overdel Krom	109898	4204657