



XL valamusegisti Bidetta käsidušiga . Jäik jooksutoru, 1.75 m dušivoolik, seinahoidik, põhjaklapp. Segistil on vee vooluhulka ja temperatuuri piirav säästunupp, millest on võimalik soovi korral mööduda.

- Tööpinnale paigaldatav
- Kroom
- Jäik jooksutoru
- Õhustatud veesammas
- Üks kahv, Kuuma/külma sümbolid, Vee vooluhulka piirav säästunupp
- Hoovaga mehaaniline põhjaklapp
- Käsidušš, Dušihoidik, Dušivoolik (1750 mm)
- Bidetta käsidušš
- Temperatuuri ja vee vooluhulga piiramise võimalus seadeosast
- Ø 40 mm keraamiline seadeosa
- Vasest ühendustorud
- 3S-Installation kinnitussüsteem
- 1-pihustusrežiim

TEHNILISED ANDMED

VOOLUHULK

Veekulu säästurežiimil survel 300 kPa	0.11 l/s
Vooluhulk 300 kPa	0.15 l/s
Rõhukadu vooluhulgal (0.1 l/s)	130 kPa

TEHNILISED OMADUSED

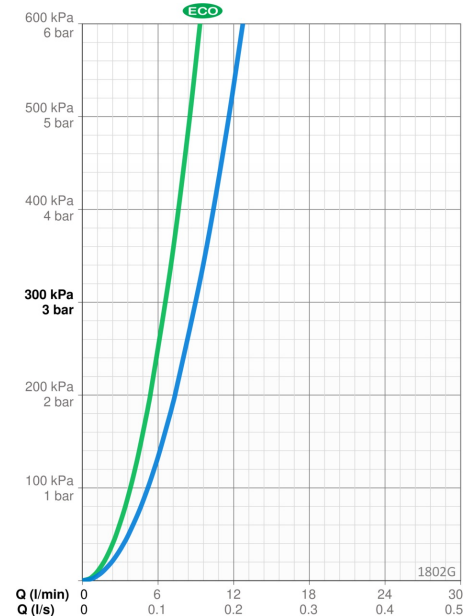
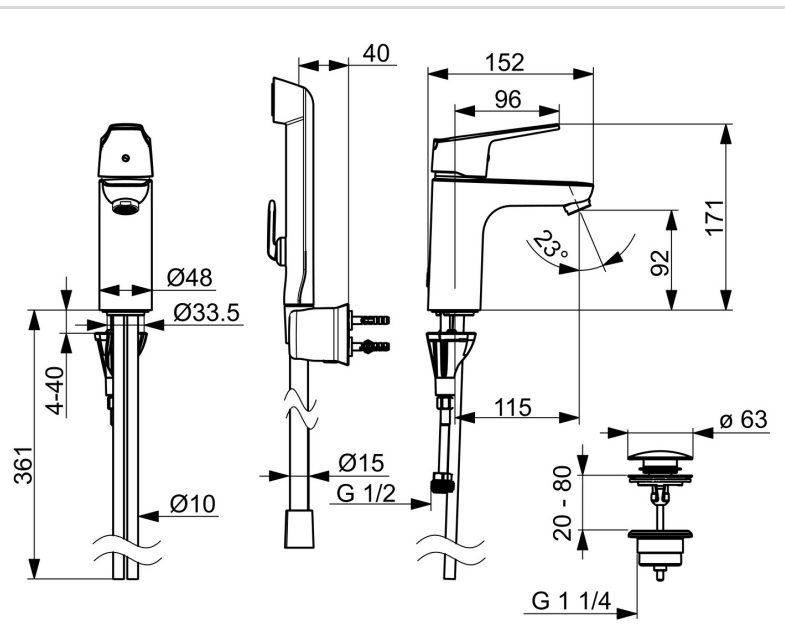
Kuum vesi	max. +80°C
Kasutussurve	50 - 1000 kPa
Ühenduse mõõt	Ø 10 mm
Tööulatus	115 mm
Tagasivoolu kaitse (EN1717)	HC
Materjal	Messing

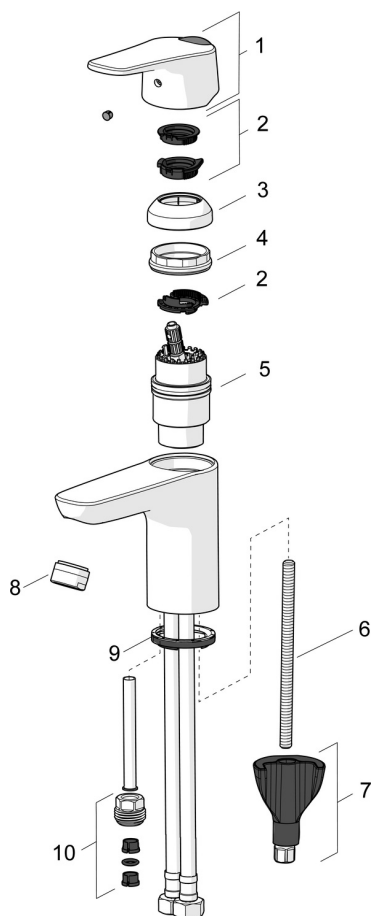
MÄÄRUSED

EN standard	EN 817, EN 1113
Hääleklass	I (ISO 3822)

HEAKSKIIDUD JA DEKLARATSIOID

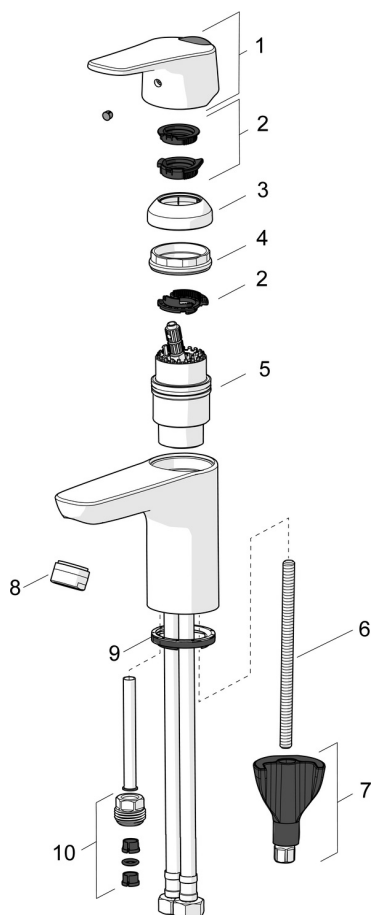
STF-sertifikaat	EUF129-20000935-TH1
Declaration of conformity	DoC





SP1812FG

	Nimetus	Kood
01	Kahv Kroom	1000935V
02	Piiraja	1004821V
03	Kaitsekate Kroom	1000664V
04	Pingutusmutter, M42x1.5, SW 38	158726
05	Seadeosa	158890
06	Paigalduskruvi, M8x1, L=130	1000780V
07	Kinnituskomplekt	602610V
08	Õhusti, M24x1 STD HC A Kroom	232211
09	Põhjatihend	1002371V
10	Nippel	159684
N.I.	Kork	117929/10
N.I.	Valdaja	1002369V



SP0035

	Nimetus	Kood
01	Sulgurtihend (10tk)	249302/10
02	Pihusti O-tihendiga	249690