

Pesuallashana jossa kiinteä juoksuputki. Hanan vivussa on veden lämpöä ja virtaamaa rajoittava ekonappi. Joustavat kytkentäputket.

- Tasoasennus
- Kromi
- Kiinteä juoksuputki
- Vakioporesuutin
- Ekotoiminto, Kuuma/Kylmä symbolit, Turvatoiminto, Yksi käyttövipu/kahva
- Ketjunpidin ilman ketjua
- Lämpötilan ja virtaaman rajoitusmahdollisuus
- ø 40 mm säätöosa
- Joustavat kytkentäputket
- 3S-Installation -kiinnitysjärjestelmä



## TEKNISET TIEDOT

### VIRTAAMATIEDOT

Ekovirtaama 300 kPa	0.11 l/s
Virtaama 300 kPa	0.18 l/s
Painehäviö virtaamalla (0.1 l/s)	110 kPa

### TEKNISET OMINAISUUDET

DN koko (normimitta)	DN15
Lämmin vesi	max. +70°C
Käyttöpaine	50 - 1000 kPa
Liitäntäkoko	G3/8
Uloottuma	107 mm
Takaisinimusuojaus (EN1717)	AA
Materiaali	Messinki

### MÄÄRÄYKSET

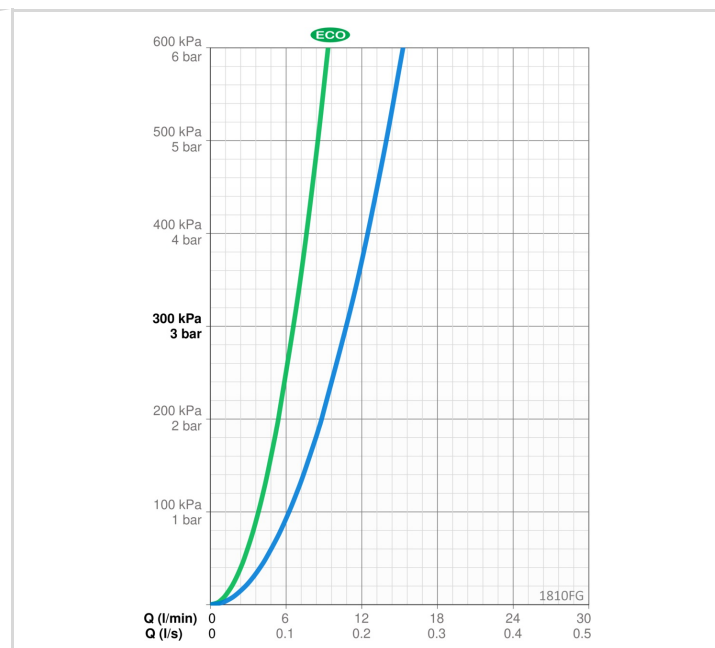
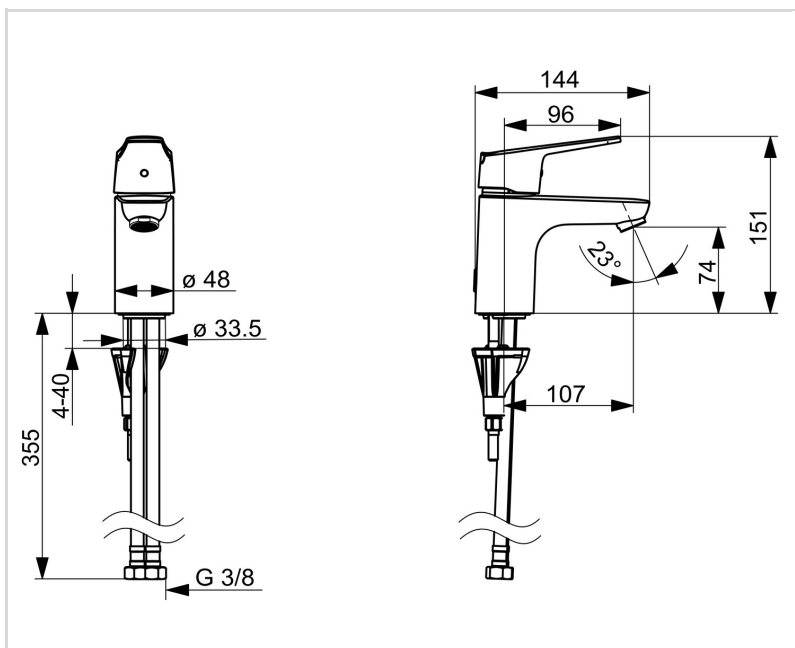
EN standardi	EN 817
Ääniluokka	I (ISO 3822)

### HYVÄKSYNNÄT JA DEKLARAATIOT

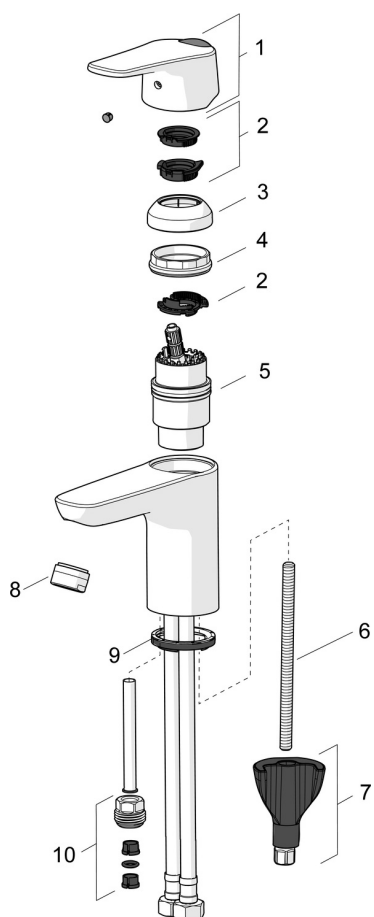
STF sertifikaatti	EUFI29-20000935-TH1
Sintef	Sintef Nr. 3637
Declaration of conformity	DoC
EPD	S-P-06391

### VASTUULLISUUS

EPD module A1-A3 (kg CO2 eq.)	7,31
EPD module A4 (kg CO2 eq.)	0,20
EPD module B7 (kg CO2 eq.)	2039,40
EPD module C2 (kg CO2 eq.)	0,01
EPD module C3 (kg CO2 eq.)	0,02
EPD module C4 (kg CO2 eq.)	0,06
EPD module D (kg CO2 eq.)	-5,20



## VARAOSAT



## SP1812FG

Nimi	Koodi	LVI
01 Käyttövipu Kromi	1000935V	6420658
02 Rajoitin	1004821V	6420673
03 Suojakuppi Kromi	1000664V	6420635
04 Kiristysmutteri, M42x1.5, SW 38	158726	6420331
05 Säätöosa	158890	6420301
06 Kiinnitysruuvi, M8x1, L=130	1000780V	6420637
07 Kiinnityssarja	602610V	6420634
08 Poresuutin, M24x1 STD HC A Kromi	232211	6421630
09 Pohjatiiviste	1002371V	6420646
10 Nippa	159684	6420241
N.I. Tulppa	117929/10	6420141
N.I. Pidike	1002369V	6420746