



Izlietnes jaucējkrāns ar fiksētu izteku un aeratoru. Svirā ir integrēta eko-poga, kas ierobežo ūdens plūsmu un temperatūru.

F - ar lokaniem pievadiem.

- Virsmas montāža
- Hroms
- Stacionāra izteka
- CASCADE® - kaskādes plūsma
- Eco - ūdens taupīšanas funkcija, Karstā / Aukstā ūdens apzīmējums, Ūdens temperatūras drošības funkcija, Viensvira / rokturis
- Kēdes turētājs bez kēdes
- Ūdens temperatūras un maksimālās plūsmas ierobežošanas funkcija
- ø 40 mm keramikas kasete plūsmas un temperatūras regulēšanai
- Lokani pievadi
- 3S-Installation - ātra un droša montāžas sistēma

TEHNISKIE DATI

PLŪSMA

Eco-plūsma pie 300 kPa	0.11 l/s
Ūdens plūsma pie 300 kPa	0.18 l/s
Normatīvais spiediens (0.1 l/s)	110 kPa

TEHNISKĀS ĪPAŠĪBAS

DN izmērs	DN15
Karstā ūdens piegāde	max. +70°C
Darba spiediens	50 - 1000 kPa
Savienojuma izmērs	G3/8
Projekcija	107 mm
Atpakaļplūsmas novēršana (EN1717)	AA
Materiāls	Misiņš

NOTEIKUMI

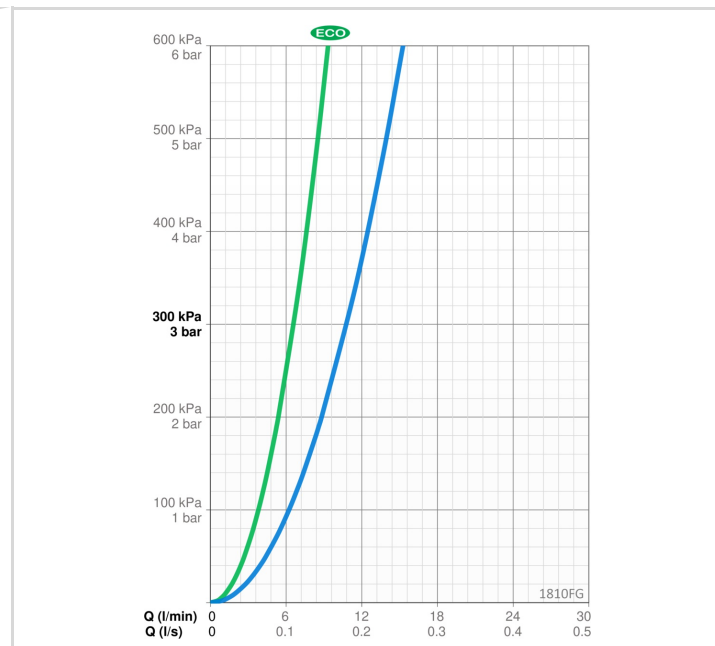
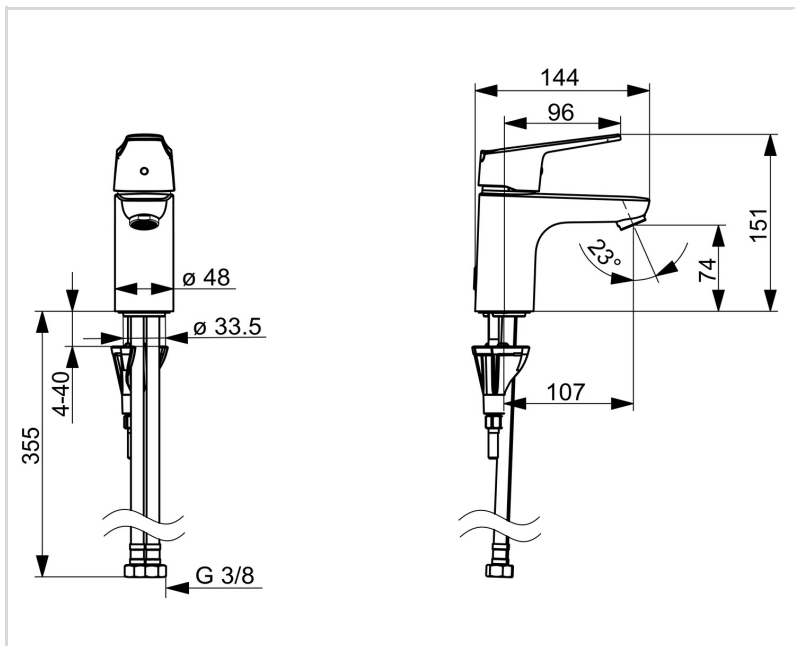
EN Standarts	EN 817
Trokšņu klase	I (ISO 3822)

APSTIPRINĀJUMU VEIDI

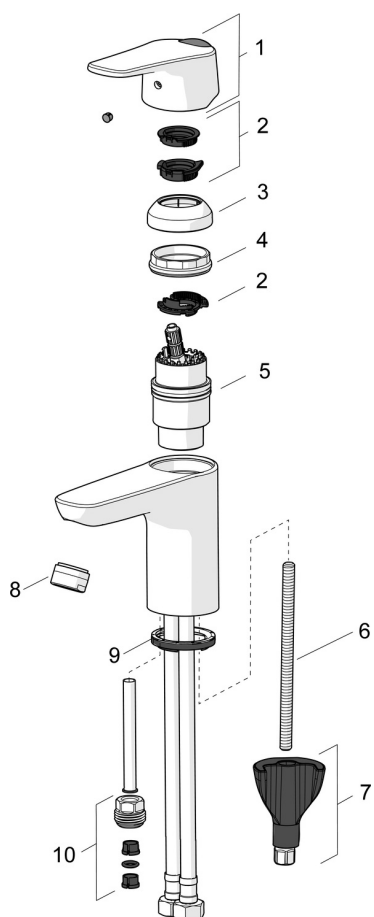
STF Sertifikāts	EUFI29-20000935-TH1
Sintef	Sintef Nr. 3637
Declaration of conformity	DoC
EPD	S-P-06391

ILGTSPĒJA

EPD module A1-A3 (kg CO2 eq.)	7,31
EPD module A4 (kg CO2 eq.)	0,20
EPD module B7 (kg CO2 eq.)	2039,40
EPD module C2 (kg CO2 eq.)	0,01
EPD module C3 (kg CO2 eq.)	0,02
EPD module C4 (kg CO2 eq.)	0,06
EPD module D (kg CO2 eq.)	-5,20



REZERVES DAĻAS



SP1812FG

Nosaukums	Kods
01 Rokturis Hroms	1000935V
02 Ierobežotājs	1004821V
03 Slēgļodiņa Hroms	1000664V
04 Uzgrieznis, M42x1.5, SW 38	158726
05 Kasete	158890
06 Stiprinājuma skrūve, M8x1, L=130	1000780V
07 Stiprinājuma komplekts	602610V
08 Aerators, M24x1 STD HC A Hroms	232211
09 Starplika	1002371V
10 Iztekas starpsavienojums	159684
N.I. Noteces aizvara korķis	117929/10
N.I. Īpašnieks	1002369V