

Håndvaskarmatur med Eco funktion - uden bundventil.

Grebet er udstyret med en Eco knap, der begrænser vandmængden og temperaturen - begrænsningen kan overskrides ved, at trykke knappen ind.

F = fleksible tilslutningsslanger.

- Bordmontret
- Forkromet
- Fast tud
- Standard luftblander
- Eco funktion til vandmængden, Varmt/Koldt symboler, Sikkerhedsfunktion til vandtemperaturen, Étgreb
- Mulighed for begrænsning af max. temperatur og vandmængde
- Ø 40 mm keramisk indsats til mængde- og temperaturregulering
- Fleksible tilslutningsslanger
- 3S-Installation for sikker og nem montering



TEKNISKE DATA

FLOW ATTRIBUTTER

Eco-flow ved 300 kPa	0.09 l/s
Vandmængde ved 300 kPa	0.13 l/s
Tryk tab (0.1 l/s)	190 kPa

TEKNISKE EGENSKABER

Varmtvandsforsyning	max. +70°C
Arbejdstryk	50 - 1000 kPa
Tilslutningsstørrelse	G3/8
Fremspring	107 mm
Forebyggelse af tilbageløb (EN1717)	AA
Materiale	brass

BESTEMMELSER

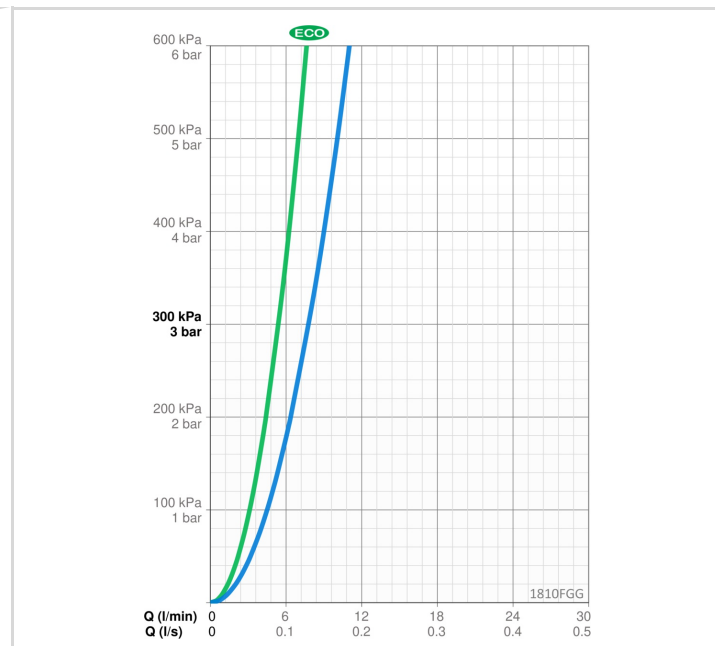
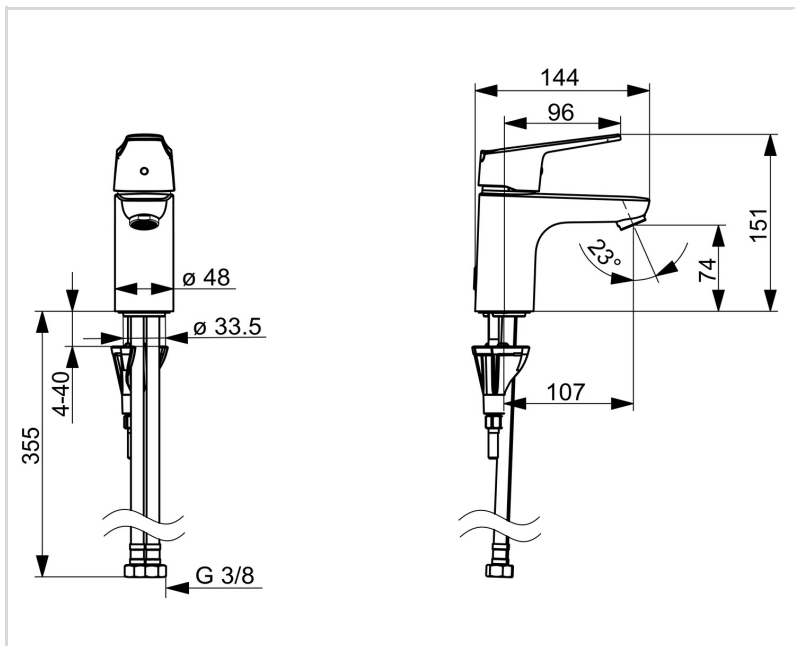
EN standard	EN 817
Støjklasse	I (ISO 3822)

GODKENDELSE OG ERKLÆRINGER

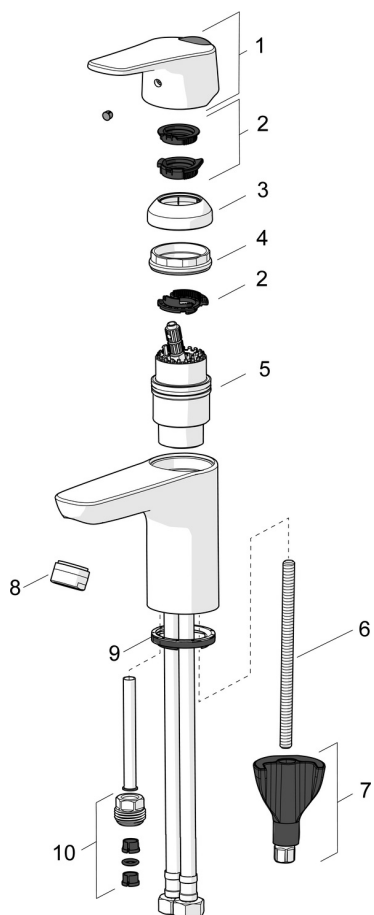
Sintef	Sintef Nr. 3637
SE Energy Mark	1603
KIWA SE	1588
Declaration of conformity	DoC
EPD	S-P-06391

BÆREDYGTIGHED

EPD module A1-A3 (kg CO2 eq.)	7,13
EPD module A4 (kg CO2 eq.)	0,20
EPD module B7 (kg CO2 eq.)	1668,60
EPD module C2 (kg CO2 eq.)	0,01
EPD module C3 (kg CO2 eq.)	0,01
EPD module C4 (kg CO2 eq.)	0,06
EPD module D (kg CO2 eq.)	-5,07



RESERVEDELE



SP1812FG

	Navn	Kode	VVS
01	Greb Forkromet	1000935V	745131951
02	Begrænser	1004821V	745131953
03	Dækkappe Forkromet	1000664V	745131323
04	Møtrik, M42x1.5, SW 38	158726	745131435
05	Komplet indmad	158890	745131154
06	Gevindstang, M8x1, L=130	1000780V	704270995
07	Bespændingssæt	602610V	704270996
08	Luftblander, M24x1 STD HC A Forkromet	232211	704283615
09	Bundpakning	1002371V	704209990
10	Nippel	159684	745131372
N.I.	Prop	117929/10	
N.I.	Indehaveren	1002369V	