



- Montaż powierzchniowy
- Chrom
- Stała wylewka
- Standardowy aerator
- Funkcja Eco dla przepływu wody, Symbole Ciepła/Zimna, Funkcja bezpieczeństwa dla temperatury wody, Pojedyncza dźwignia/uchwyt
- Możliwość ograniczenia na głowicy maksymalnej temperatury i przepływu
- Ceramiczna głowica \varnothing 40 mm do ustawiania przepływu i temperatury
- Elastyczne wężyki
- System montażu 3S

DANE TECHNICZNE

CECHY PRZEPIYWOWE

Natężenie przepływu przy 300 kPa w wersji Eko	0.09 l/s
Przepływ wody dla 300 kPa	0.13 l/s
Spadek ciśnienia dla przepływu (0.1 l/s)	190 kPa

WŁAŚCIWOŚCI TECHNICZNE

Woda ciepła zasilająca	max. +70°C
Ciśnienie robocze	50 - 1000 kPa
Wielkość przyłącza	G3/8
Projection	107 mm
Backflow prevention (EN1717)	AA
Material	Mosiądz

PRZEPISY PRAWNE

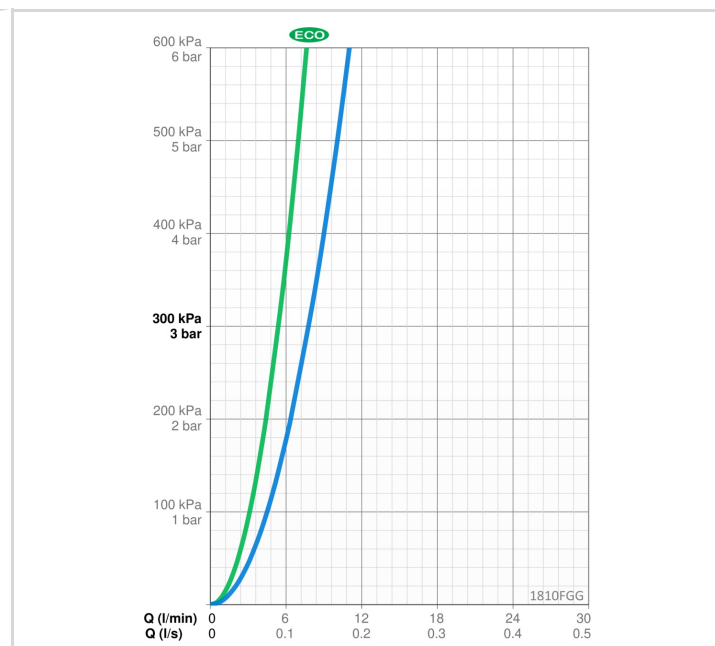
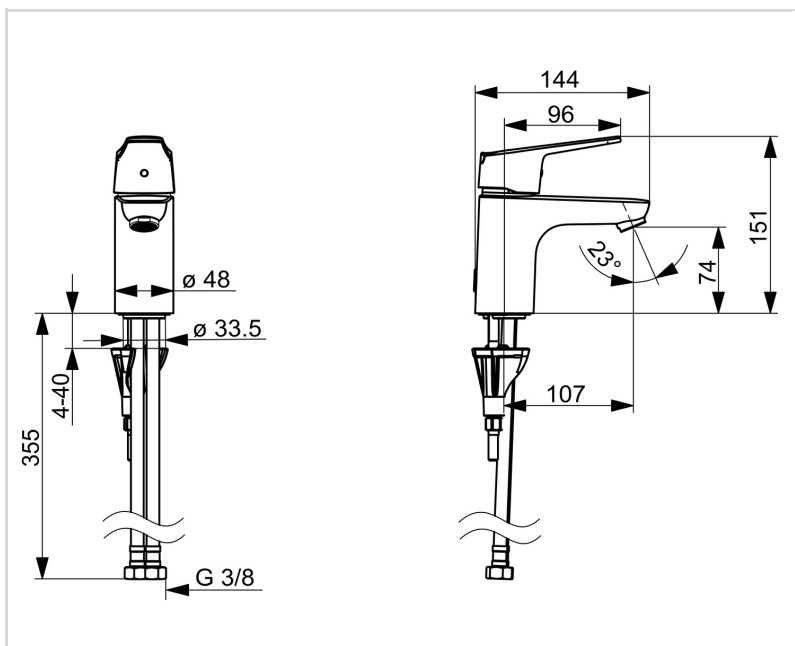
EN standard	EN 817
Klasa głośności	I (ISO 3822)

CERTYFIKATY I DEKLARACJE

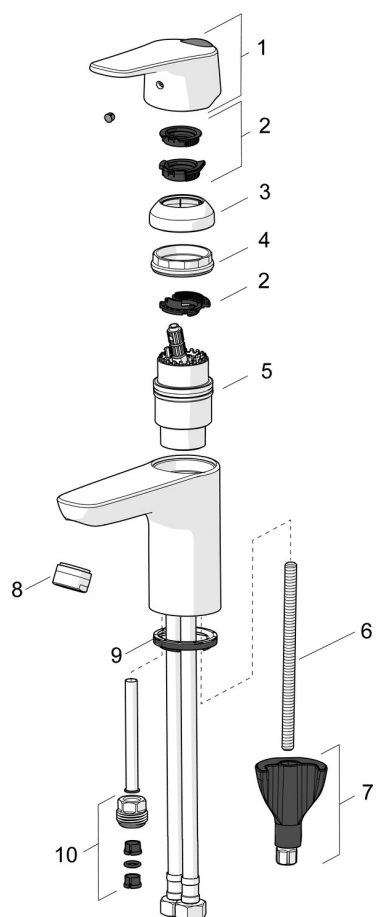
Sintef	Sintef Nr. 3637
SE Energy Mark	1603
KIWA SE	1588
Declaration of conformity	DoC
EPD	S-P-06391

ZRÓWNOWAŻONY ROZWÓJ

EPD module A1-A3 (kg CO2 eq.)	7,13
EPD module A4 (kg CO2 eq.)	0,20
EPD module B7 (kg CO2 eq.)	1668,60
EPD module C2 (kg CO2 eq.)	0,01
EPD module C3 (kg CO2 eq.)	0,01
EPD module C4 (kg CO2 eq.)	0,06
EPD module D (kg CO2 eq.)	-5,07



CZĘŚCI ZAMIENNE



SP1812FG

Nazwa	Kod
01 Dźwignia Chrom	1000935V
02 Ogranicznik	1004821V
03 Nasadka ochronna Chrom	1000664V
04 Nakrętka mocująca, M42x1.5, SW 38	158726
05 Moduł sterujący	158890
06 Śruba mocująca, M8x1, L=130	1000780V
07 Zestaw mocujący	602610V
08 Aerator, M24x1 STD HC A Chrom	232211
09 Uszczelka	1002371V
10 Łącznik	159684
N.I. Wtyczka	117929/10
N.I. Posiadacz	1002369V