

Pesuallashana jossa Bidetta-käsisiuhku, kiinteä juoksuputki, suihkuletku (1.75 m) ja ripustin. Hanan vivussa on veden lämpöä ja virtaamaa rajoittava ekonappi. Joustavat kytkentäputket. Mattamusta.

Oras-tuotteiden musta väri on toteutettu kestäväällä nanokeramisella pinnoitteella, jonka ominaisuutena on erittäin matta mutta samalla liukas ja likaa hylkivä pinta.



- Tasoasennus
- Mattamusta
- Kiinteä juoksuputki
- Vakioporesuutin
- Ekotoiminto, Kuuma/Kylmä symbolit, Turvatoiminto, Yksi käyttövipu/kahva
- Käsisiuhku, Suihkupidike, Suihkuletku (1750 mm)
- Bidetta-käsisiuhku
- Lämpötilan ja virtaaman rajoitusmahdollisuus
- ø 40 mm säätöosa
- Joustavat kytkentäputket
- 3S-Installation -kiinnitysjärjestelmä
- 1 suihkutoiminto

## TEKNISET TIEDOT

### VIRTAAMATIEDOT

Ekovirtaama 300 kPa	0.09 l/s
Virtaama 300 kPa	0.13 l/s
Painehäviö virtaamalla (0.1 l/s)	195 kPa

### TEKNISET OMINAISUUDET

Lämmin vesi	max. +70°C
Käyttöpaine	50 - 1000 kPa
Liitäntäkoko	G3/8
Uloottuma	107 mm
Takaisinimusuojaus (EN1717)	HC
Materiaali	Messinki

### MÄÄRÄYKSET

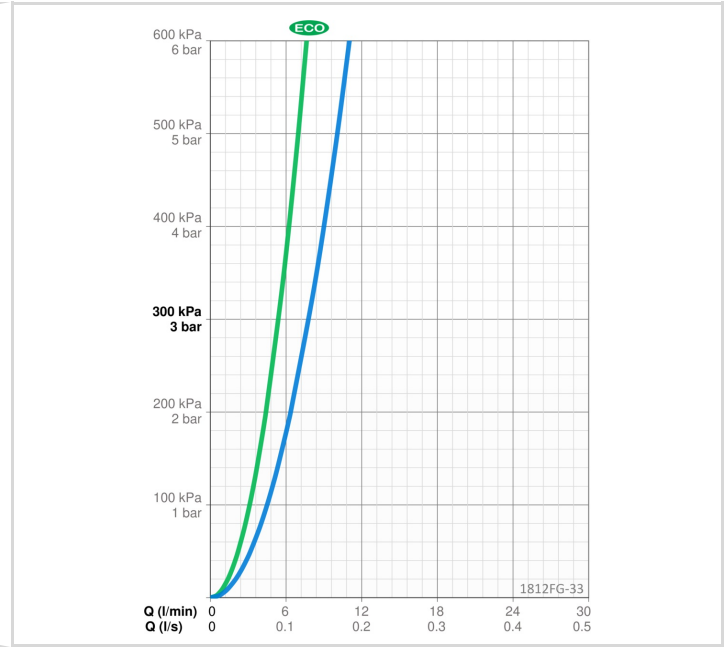
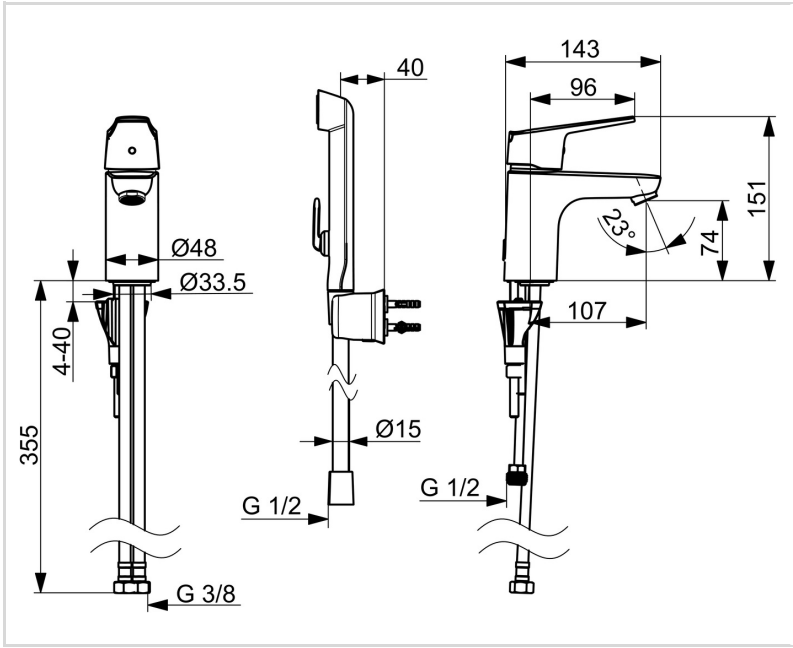
EN standardi	EN 817, EN 1113
Ääniluokka	I (ISO 3822)

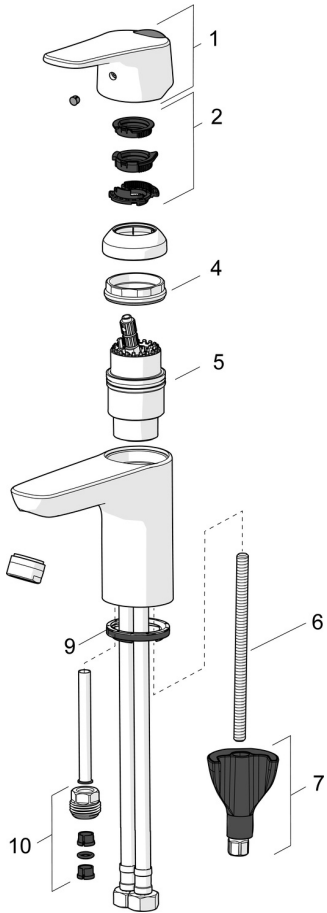
### HYVÄKSYNNÄT JA DEKLARAATIOT

STF sertifikaatti	EUFI29-20000935-TH1
Declaration of conformity	DoC
EPD	S-P-06391

### VASTUULLISUUS

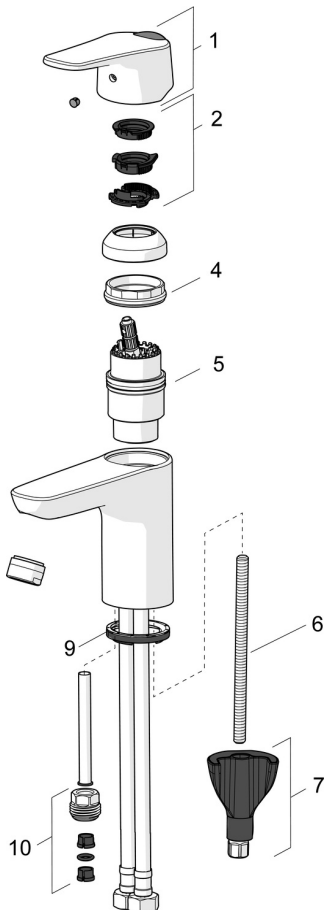
EPD module A1-A3 (kg CO2 eq.)	9,61
EPD module A4 (kg CO2 eq.)	0,27
EPD module B7 (kg CO2 eq.)	1668,60
EPD module C2 (kg CO2 eq.)	0,02
EPD module C3 (kg CO2 eq.)	0,02
EPD module C4 (kg CO2 eq.)	0,07
EPD module D (kg CO2 eq.)	-6,84





**SP0035**

	Nimi	Koodi	LVI
01	Sulkutiiviste (10 kpl)	249302/10	6421445
02	Siivilä O-renkain	249690	6421446



**SP1812FG-33**

	Nimi	Koodi	LVI
01	Käyttövipu Mattamusta	1000935V-33	6510290
02	Rajoitin	1004821V	6420673
04	Kiristysmutteri, M42x1.5, SW 38	158726	6420331
05	Säätöosa	158890	6420301
06	Kiinnityssarja, M8x1, L=130	1000780V	6420637
07	Kiinnityssarja	602610V	6420634
09	Pohjatiiviste	1002371V	6420646
10	Nippa	159684	6420241
N.I.	Tulppa	117929/10	6420141
N.I.	Pidike	1002369V	6420746