



Valamusegisti Bidetta käsidušiga. Jäik jooksutoru, 1.75 m dušivoolik, seinahoidik. Segistil on vee vooluhulka ja temperatuuri piirav säästunupp, millest on võimalik soovi korral mööduda. F= painduvad ühendustorud.

- Tööpinnale paigaldatav
- Kroom
- Jäik jooksutoru
- Õhustatud veesammas
- Vee vooluhulka piirav säästunupp, Kuuma/külma sümbolid, Temperatuuri turvapiiraja, Üks kahv
- Käsidušš, Dušihoidik, Dušivoolik (1750 mm)
- Bidetta käsidušš
- Temperatuuri ja vee vooluhulka piiramise võimalus seadeosast
- Ø 40 mm keraamiline seadeosa
- Painduvad ühendustorud
- 3S-Installation kinnitussüsteem
- 1-pihustusrežiim

## TEHNILISED ANDMED

### VOOLUHULK

Veekulu säästurežiimil survel 300 kPa	0.09 l/s
Vooluhulk 300 kPa	0.13 l/s
Rõhukadu vooluhulgal (0.1 l/s)	195 kPa

### TEHNILISED OMADUSED

Kuum vesi	max. +70°C
Kasutussurve	50 - 1000 kPa
Ühenduse mõõt	G3/8
Tööulatus	107 mm
Tagasivoolu kaitse (EN1717)	HC
Materjal	Messing

### MÄÄRUSED

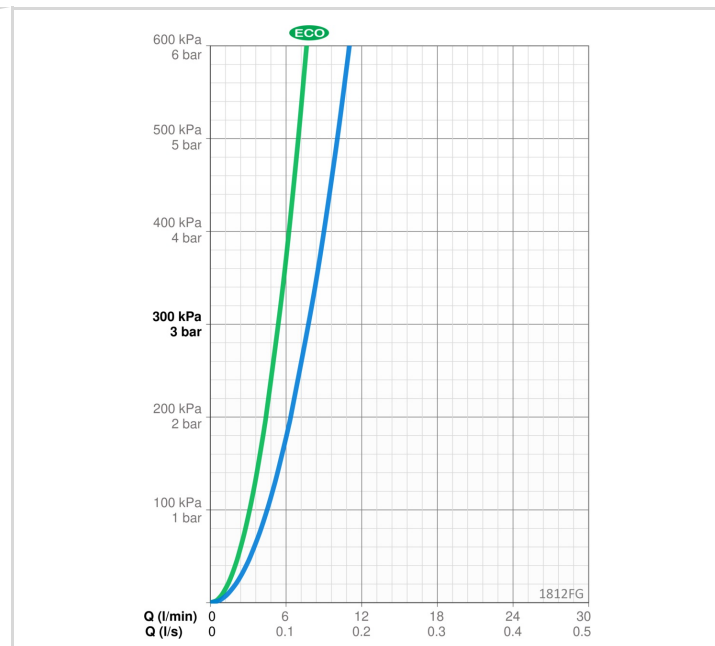
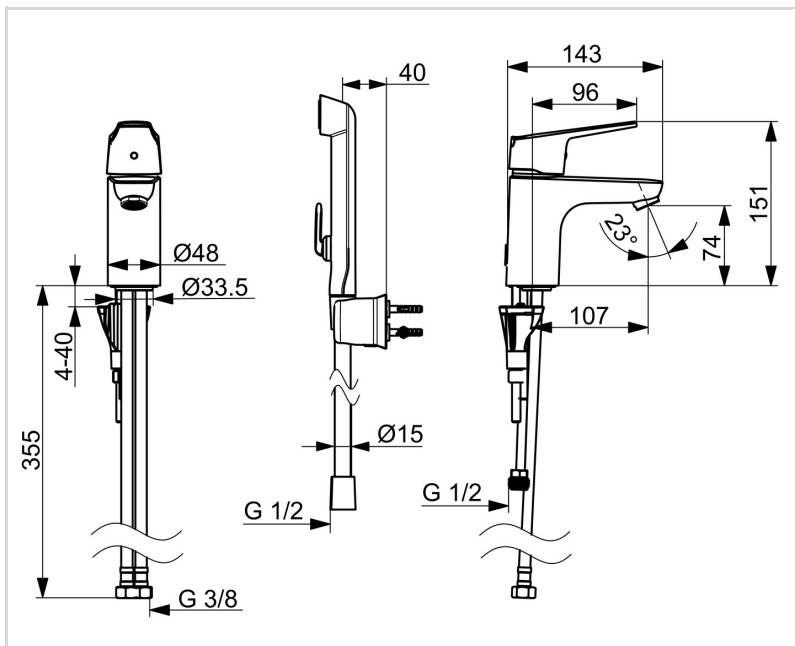
EN standard	EN 817, EN 1113
Hääleklass	I (ISO 3822)

### HEAKSKIIDUD JA DEKLARATSIOID

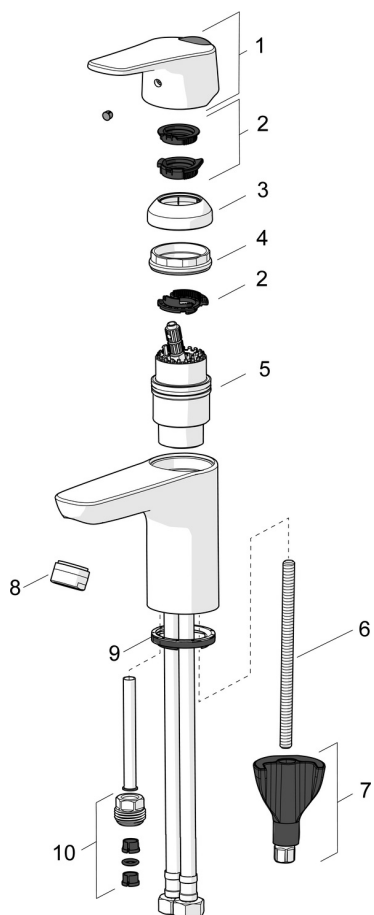
STF-sertifikaat	EUFI29-20000935-TH1
Sintef	Sintef Nr. 3638
Declaration of conformity	DoC
EPD	S-P-06391

### JÄTKUSUUTLIKKUS

EPD module A1-A3 (kg CO2 eq.)	9,62
EPD module A4 (kg CO2 eq.)	0,27
EPD module B7 (kg CO2 eq.)	1668,60
EPD module C2 (kg CO2 eq.)	0,02
EPD module C3 (kg CO2 eq.)	0,02
EPD module C4 (kg CO2 eq.)	0,07
EPD module D (kg CO2 eq.)	-6,84



**VARUOSAD**



**SP1812FG**

	Nimetus	Kood
01	Kahv Kroom	1000935V
02	Piiraja	1004821V
03	Kaitsekate Kroom	1000664V
04	Pingutusmutter, M42x1.5, SW 38	158726
05	Seadeosa	158890
06	Paigalduskruvi, M8x1, L=130	1000780V
07	Kinnituskomplekt	602610V
08	Õhusti, M24x1 STD HC A Kroom	232211
09	Põhjatihend	1002371V
10	Nippel	159684
N.I.	Kork	117929/10
N.I.	Valdaja	1002369V