



Bateria kuchenna z obrotową wylewką z aeratorem. Kąt obrotu wylewki jest ustawiony fabrycznie na 120° (może być ograniczony do 40°-80°). Dźwignia wyposażona jest w eko-przycisk wstępnie ograniczający strumień wypływającej wody. Ograniczenie można wyłączyć naciskając przycisk. Elastyczne wężyki przyłączeniowe.

Posiada znak budowlany "B", atest PZH, deklarację zgodności.

- Montaż powierzchniowy
- Chrom
- Wylewka obrotowa, Możliwość ograniczenia kąta obrotu
- Standardowy aerator
- Pojedyncza dźwignia/uchwyt, Funkcja Eco dla przepływu wody, Symbole Ciepła/Zimna
- Możliwość ograniczenia na głowicy maksymalnej temperatury i przepływu
- Ceramiczna głowica \varnothing 40 mm do ustawiania przepływu i temperatury
- Elastyczne wężyki
- System montażu 3S

DANE TECHNICZNE

CECHY PRZEPIYWOWE

Natężenie przepływu przy 300 kPa w wersji Eko	0.17 l/s
Przepływ wody dla 300 kPa	0.29 l/s
Spadek ciśnienia dla przepływu (0.2 l/s)	150 kPa

WŁAŚCIWOŚCI TECHNICZNE

DN rozmiar (normalny wymiar)	DN15
Woda ciepła zasilająca	max. +70°C
Ciśnienie robocze	50 - 1000 kPa
Wielkość przyłącza	G3/8
Projection	214 mm
Backflow prevention (EN1717)	AA
Material	Mosiądz

PRZEPISY PRAWNE

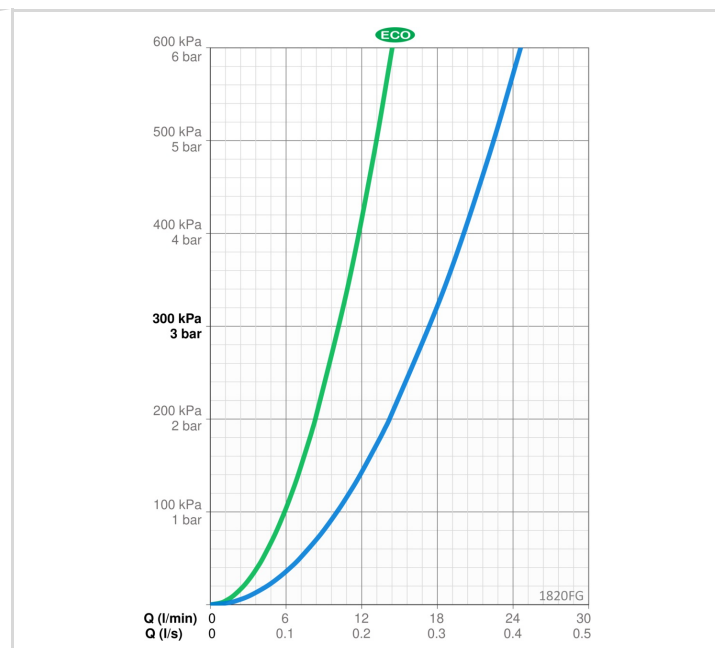
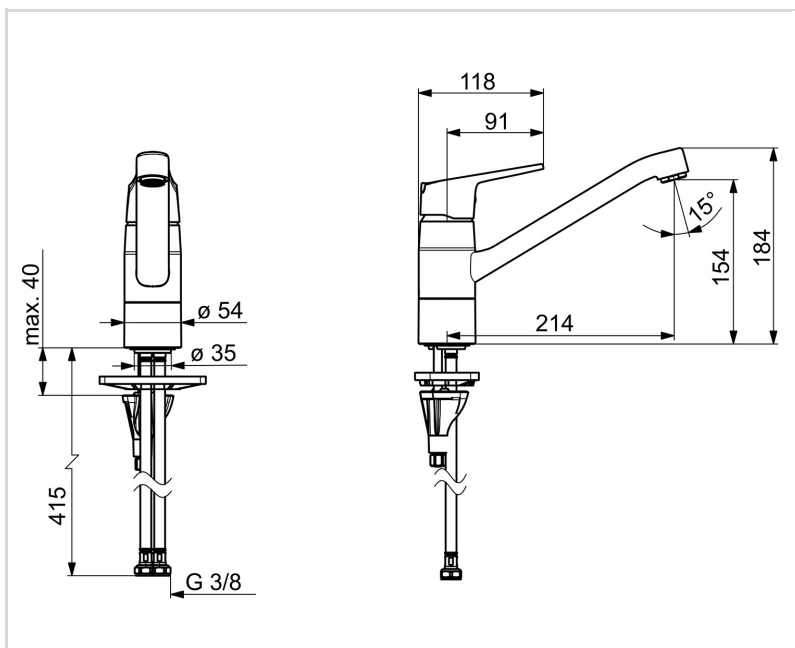
EN standard	EN 817
Klasa głośności	I (ISO 3822)

CERTYFIKATY I DEKLARACJE

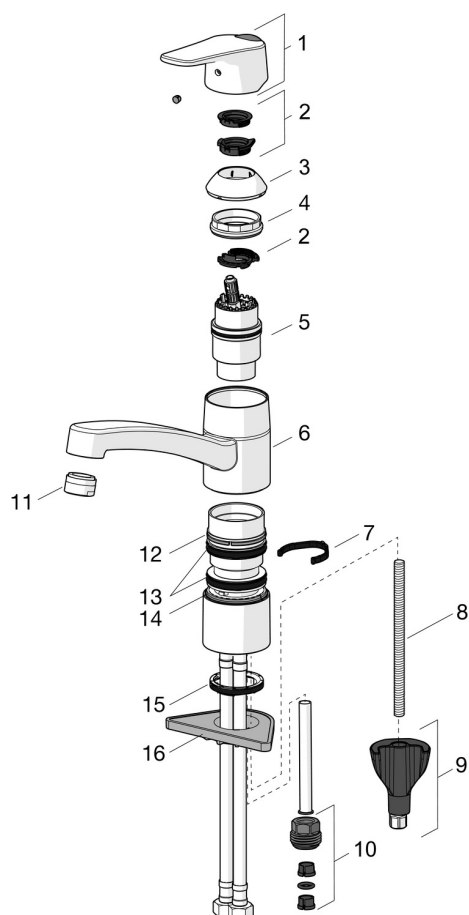
STF certyfikat	EUF129-20000935-TH1
Declaration of conformity	DoC
EPD	S-P-06396

ZRÓWNOWAŻONY ROZWÓJ

EPD module A1-A3 (kg CO2 eq.)	11,10
EPD module A4 (kg CO2 eq.)	0,22
EPD module B7 (kg CO2 eq.)	4018,80
EPD module C2 (kg CO2 eq.)	0,02
EPD module C3 (kg CO2 eq.)	0,02
EPD module C4 (kg CO2 eq.)	0,34
EPD module D (kg CO2 eq.)	-6,28



CZĘŚCI ZAMIENNE



SP1820FG

Nazwa	Kod
01 Dźwignia Chrom	1000935V
02 Ogranicznik	1004821V
03 Nasadka ochronna Chrom	602589V
04 Nakrętka mocująca, M42x1.5, SW 38	158726
05 Moduł sterujący	158890
06 Wylewka, L=210 Chrom	1005585V
07 Blokada wylewki, 40°-80°	1002207/10
07 Blokada wylewki, 120°	1001406/10
08 Śruba mocująca, M8x1, L=130	1000780V
09 Zestaw mocujący	602610V
10 Łącznik	159684
11 Aerator, M24x1 STD HC B Chrom	232210
12 Pierścień kompensacyjny	601097/10
13 Zestaw "X"-uszczelnień	158735
14 Pierścień kompensacyjny	159423/10
15 Uszczelka	1002371V
16 Płyta mocująca, 100x60mm	158825