

Aputilahana jossa kuraharja ja kääntyvä juoksuputki 120° (voidaan rajoittaa 40°- 80°). Hanan vivussa on veden virtaamaa rajoittava ekonappi.



- Tasoasennus
- Kromi
- Kääntyvä juoksuputki, Kääntymiskulman rajoitusmahdollisuus, Profiilirakenne
- Vakioporesuutin
- Yksi käyttövipu/kahva, Kuuma/Kylmä symbolit, Ekotoiminto
- Suihkupidike, Suihkuletku (1500 mm)
- Pikapesin/Kuraharja
- Lämpötilan ja virtaaman rajoitusmahdollisuus
- ø 40 mm säätöosa
- Kupariset kytkentäputket
- 3S-Installation -kiinnitysjärjestelmä
- 1 suihkutoiminto

## TEKNISET TIEDOT

### VIRTAAMATIEDOT

Ekovirtaama 300 kPa	0.07 l/s
Virtaama 300 kPa	0.17 l/s
Painehäviö virtaamalla (0.1 l/s)	105 kPa

### TEKNISET OMINAISUUDET

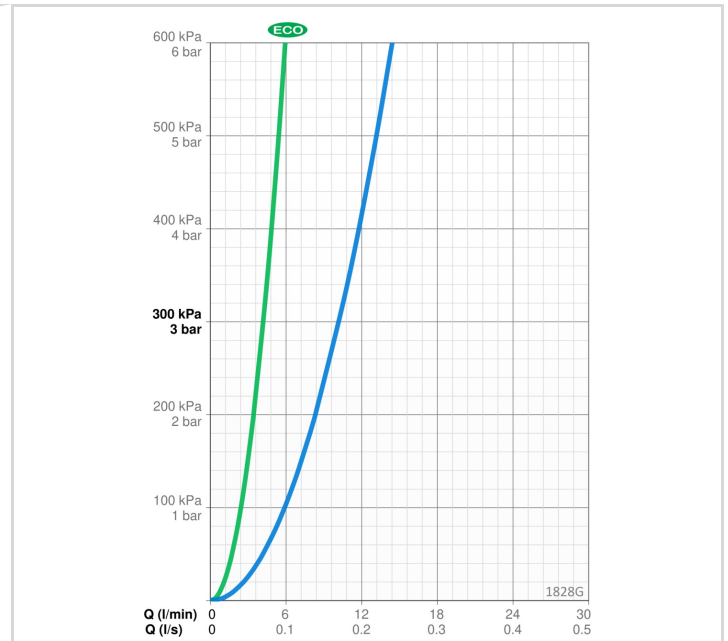
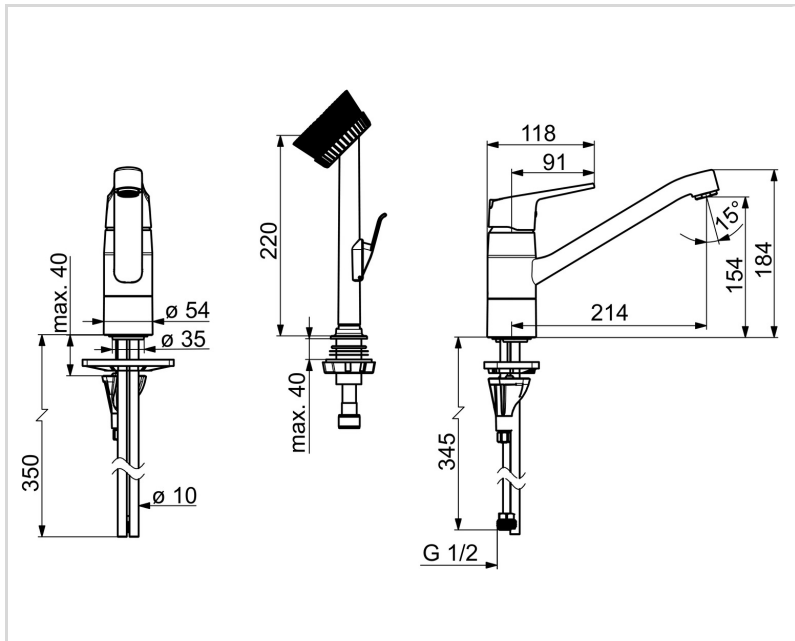
Lämmin vesi	max. +80°C
Käyttöpaine	50 - 1000 kPa
Liitäntäkoko	Ø 10 mm
Ulottuma	214 mm
Takaisinimusojaus (EN1717)	HC
Materiaali	Messinki

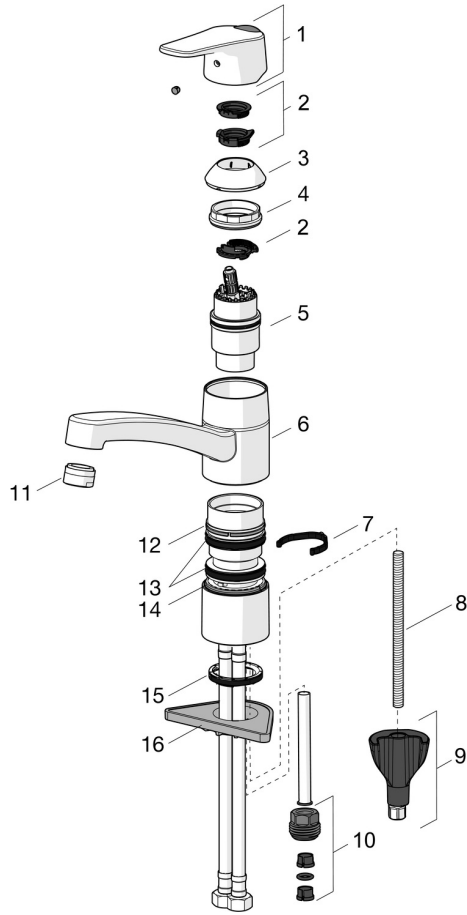
### MÄÄRÄYKSET

EN standardi	EN 817, EN 1113
Ääniluokka	I (ISO 3822)

### HYVÄKSYNNÄT JA DEKLARAATIOT

STF sertifikaatti	EUFI29-20000935-TH1
Declaration of conformity	DoC





SP1820FG

	Nimi	Koodi	LVI
01	Käyttövipu Kromi	1000935V	6420658
02	Rajoitin	1004821V	6420673
03	Suojakuppi Kromi	602589V	6420632
04	Kiristysmutteri, M42x1.5, SW 38	158726	6420331
05	Säätöosa	158890	6420301
06	Juoksuputki, L=210 Kromi	1005585V	6510259
07	Juoksuputken rajoitin, 40°-80°	1002207/10	6420574
07	Juoksuputken rajoitin, 120°	1001406/10	6420642
08	Kiinnitysruuvi, M8x1, L=130	1000780V	6420637
09	Kiinnityssarja	602610V	6420634
10	Nippa	159684	6420241
11	Poresuutin, M24x1 STD HC B Kromi	232210	6421620
12	Laakerirengas	601097/10	6420620
13	X-tiivistepakkaus	158735	6420263
14	Laakerirengas	159423/10	6420348
15	Pohjatiiviste	1002371V	6420646
16	Tukilevy, 100x60mm	158825	6420134