



Kran til vaskerom, med svingbar tut. Tuten leveres med 120° svingradius (kan begrenses til 40–80°). Hendelen er utstyrt med en økoknapp som kan begrense vannmengden. Funksjonen oppheves enkelt ved trykke på knappen.

- Benkemontert
- Krom
- Svingbar tut, Svingbar med begrensning, Profilbygd tut
- CASCADE® - stråle
- Ettgrephendel, Varmt/kaldt symbol, Hendel med øko-funksjon
- Veggfeste, Dusjslange (1500 mm)
- Vaskebørste
- Temperatur- og mengdebegrensner
- Ø 40 mm kassett
- Faste kobberør
- 3S Installasjon
- 1-spray

TEKNISK DATA

FLOW ATTRIBUTTER

Øko-stråle ved 300 kPa	0.07 l/s
Vannmengde ved 300 kPa	0.17 l/s
Trykktap (0.1 l/s)	105 kPa

TEKNISKE EGENSKAPER

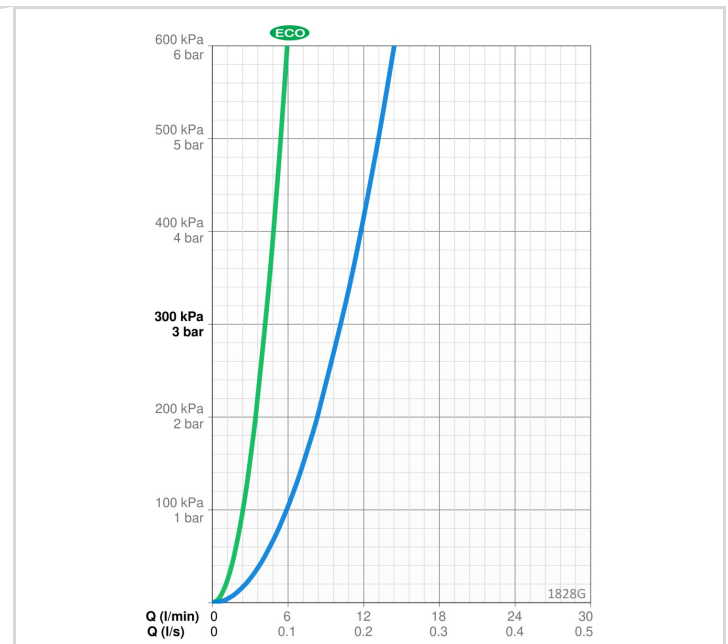
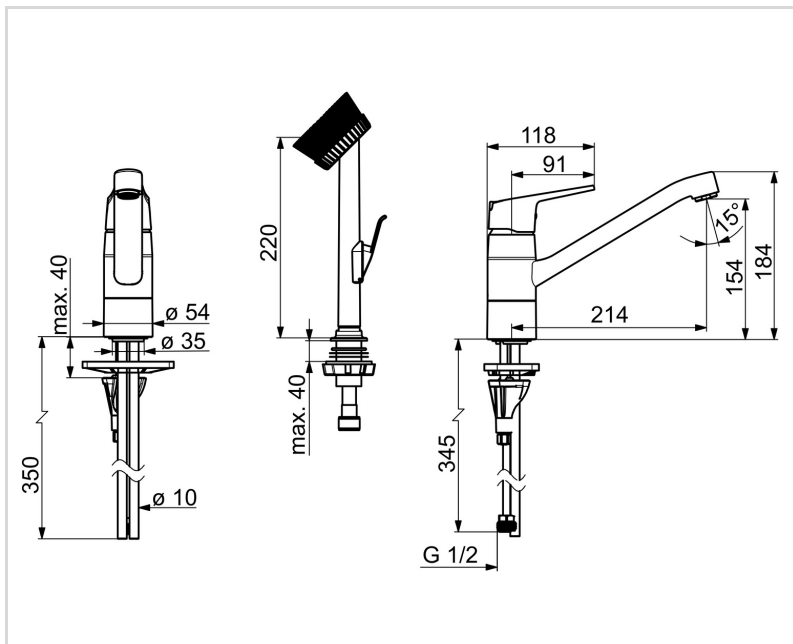
Varmtvannsforsyning	max. +80°C
Arbeidstrykk	50 - 1000 kPa
Tilkoblingsstørrelse	Ø 10 mm
Projeksjon	214 mm
Tilbakeslagssikring (EN1717)	HC
Materiale	brass

BESTEMMELSER

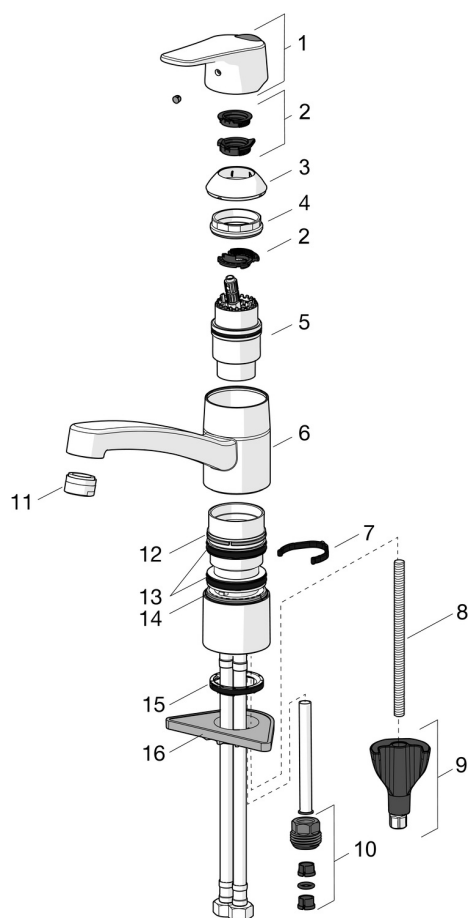
EN Standard	EN 817, EN 1113
Støyklasse	I (ISO 3822)

GODKJENNINGER OG ERKLÆRINGER

STF Sertifikat	EUFI29-20000935-TH1
Declaration of conformity	DoC



RESERVE DELER



SP1820FG

	Navn	Kode	NRF
01	Hendel Krom	1000935V	4205342
02	Sperrehylse	1004821V	4205353
03	Dekkring Krom	602589V	4205222
04	Festemutter for kassett, M42x1.5, SW 38	158726	4204528
05	Kassett	158890	4204627
06	Tut komplett, L=210 Krom	1005585V	4205357
07	Begrenser for svingbar tut, 40°-80°	1002207/10	4205347
07	Begrenser for svingbar tut, 120°	1001406/10	4205255
08	Pinneskrue, M8x1, L=130	1000780V	4205235
09	Kranfeste komplett	602610V	4205225
10	Nippel	159684	4202851
11	Strålesamler, M24x1 STD HC B Krom	232210	4204428
12	Gliderring	601097/10	4205166
13	X-ringsett	158735	4204695
14	Gliderring	159423/10	4204559
15	Underlagsskive	1002371V	4205303
16	Støtteplate, 100x60mm	158825	4204534