



- Montaż powierzchniowy
- Chrom
- Wylewka obrotowa, Możliwość ograniczenia kąta obrotu, Z rury profilowanej
- Standardowy aerator
- Pojedyncza dźwignia/uchwyt, Symbole Ciepła/Zimna, Funkcja Eco dla przepływu wody
- Uchwyt natrysku, Wąż natrysku (1500 mm)
- Boczna szczotka
- Możliwość ograniczenia na głowicy maksymalnej temperatury i przepływu
- Ceramiczna głowica  $\varnothing$  40 mm do ustawiania przepływu i temperatury
- Miedziane rurki podłączeniowe
- System montażu 3S
- 1 rodzaj strumienia

## DANE TECHNICZNE

### CECHY PRZEPŁYWOWE

Natężenie przepływu przy 300 kPa w wersji Eko	0.07 l/s
Przepływ wody dla 300 kPa	0.17 l/s
Spadek ciśnienia dla przepływu (0.1 l/s)	105 kPa

### WŁAŚCIWOŚCI TECHNICZNE

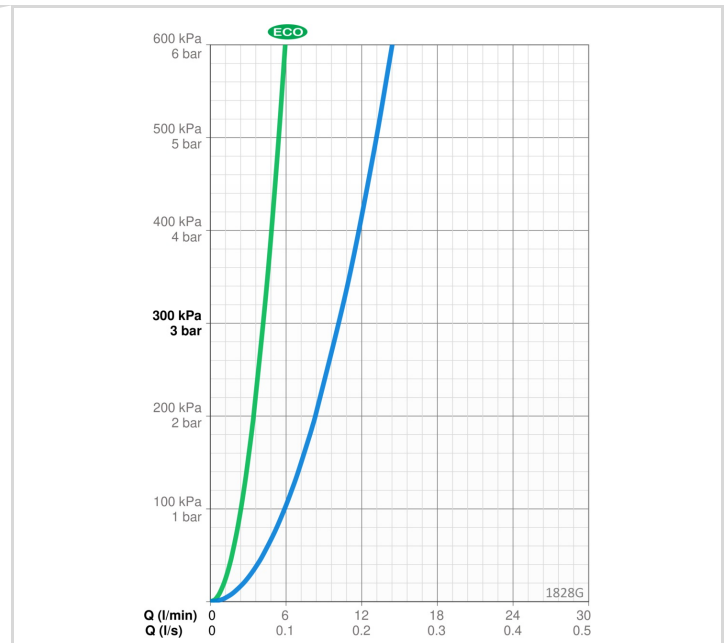
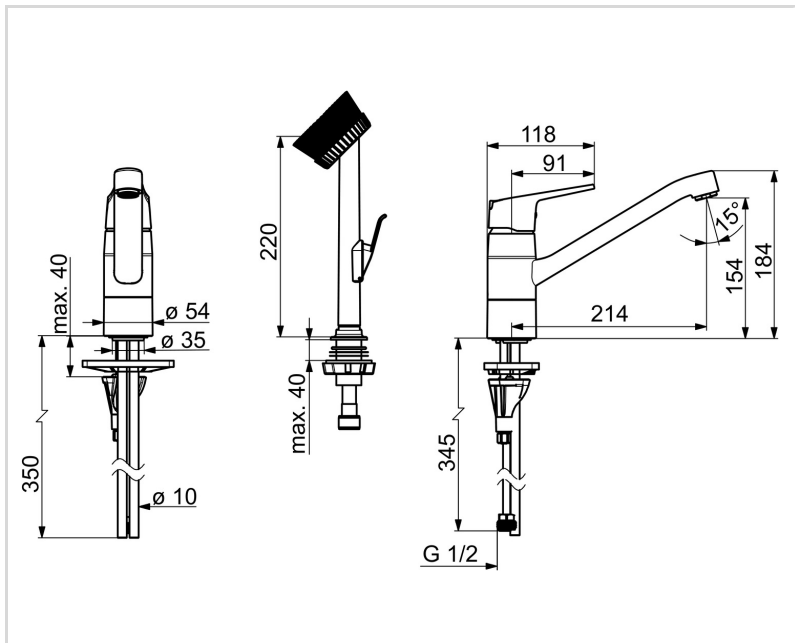
Woda ciepła zasilająca	max. +80°C
Ciśnienie robocze	50 - 1000 kPa
Wielkość przyłącza	$\varnothing$ 10 mm
Projection	214 mm
Backflow prevention (EN1717)	HC
Material	Mosiądz

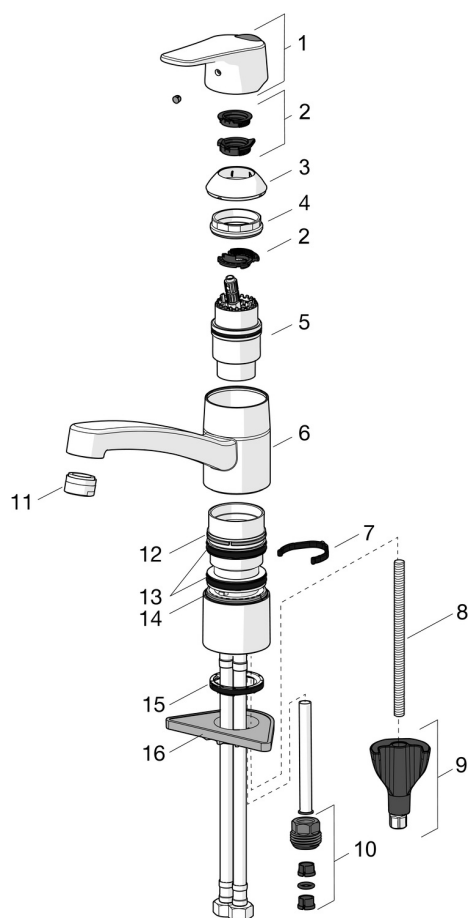
### PRZEPISY PRAWNE

EN standard	EN 817, EN 1113
Klasa głośności	I (ISO 3822)

### CERTYFIKATY I DEKLARACJE

STF certyfikat	EUF129-20000935-TH1
Declaration of conformity	DoC





**SP1820FG**

	Nazwa	Kod
01	Dźwignia Chrom	1000935V
02	Ogranicznik	1004821V
03	Nasadka ochronna Chrom	602589V
04	Nakrętka mocująca, M42x1.5, SW 38	158726
05	Moduł sterujący	158890
06	Wylewka, L=210 Chrom	1005585V
07	Blokada wylewki, 40°-80°	1002207/10
07	Blokada wylewki, 120°	1001406/10
08	Śruba mocująca, M8x1, L=130	1000780V
09	Zestaw mocujący	602610V
10	Łącznik	159684
11	Aerator, M24x1 STD HC B Chrom	232210
12	Pierścień kompensacyjny	601097/10
13	Zestaw "X"-uszczelnień	158735
14	Pierścień kompensacyjny	159423/10
15	Uszczelka	1002371V
16	Płyta mocująca, 100x60mm	158825