



- Bänksmonterad
- Krom
- Svängbar utloppspip, Möjlighet till begränsning av svänggraden, Profilkonstruktion
- CASCADE® - stråle
- Ettgreppsblandare, Symboler för Varmt/Kallt, Eco funktion för vattenflöde
- Fäste för handdusch, Duschslang (1500 mm)
- Sidoborste
- Möjlighet till spärr för begränsning av temperatur och flöde
- ø 40 mm keramisk kassett för flödes- och temperaturkontroll
- Anslutning med kopparrör
- Oras 3S-Installation för snabb, säker och enkel montering
- 1 strålläge

## TEKNISK DATA

### FLÖDESEGENSKAPER

Eco-flöde vid 300 kPa	0.07 l/s
Flöde vid 300 kPa	0.17 l/s
Tryckfall vid flöde (0.1 l/s)	105 kPa

### TEKNISKA EGENSKAPER

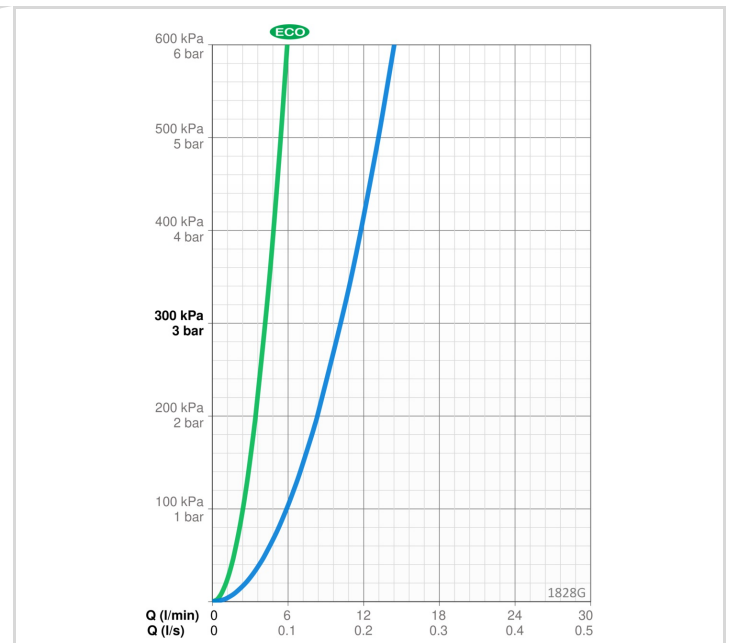
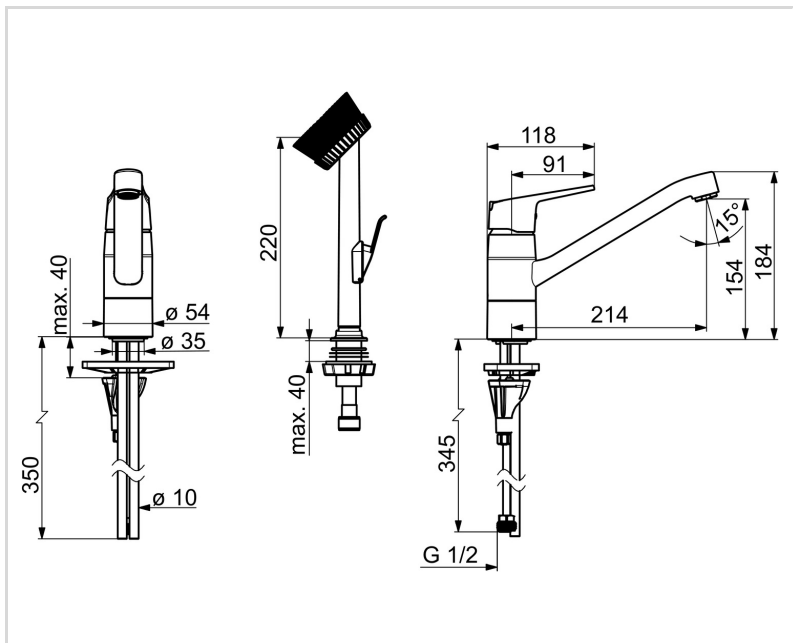
Varmvattenanslutning	max. +80°C
Arbetsstryck	50 - 1000 kPa
Anslutning, mått	Ø 10 mm
Projection	214 mm
Backflow prevention (EN1717)	HC
Material	Mässing

### BESTÄMMELSER

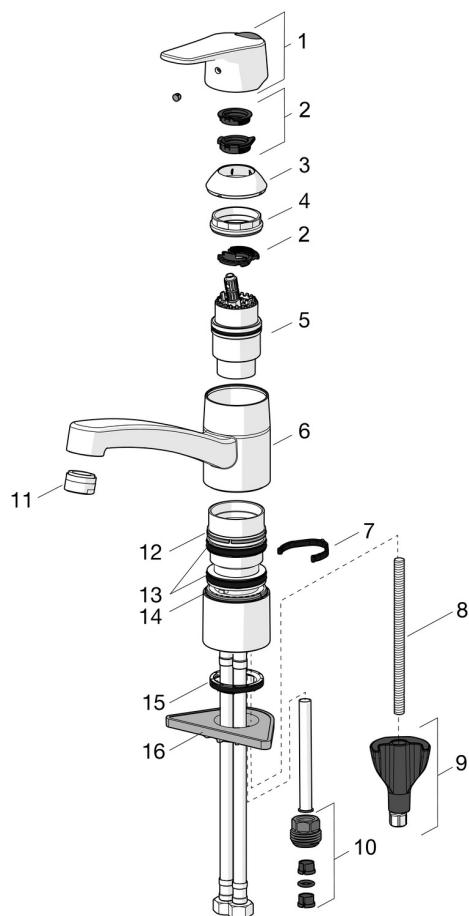
EN standard	EN 817, EN 1113
Ljudklass	I (ISO 3822)

### GODKÄNNANDEN OCH CERTIFIKAT

STF certifikat	EUF129-20000935-TH1
Declaration of conformity	DoC



## RESERVDELAR



### SP1820FG

	Namn	Kod	RSK
01	Spak Krom	1000935V	8386136
02	Begränsare	1004821V	
03	Skyddskåpa Krom	602589V	8386090
04	Fästmutter, M42x1.5, SW 38	158726	8347501
05	Reglerinsats	158890	8347507
06	Utloppspip, L=210 Krom	1005585V	
07	Begränsare för utloppspip, 40°-80°	1002207/10	
07	Begränsare för utloppspip, 120°	1001406/10	8446426
08	Monteringsbult, M8x1, L=130	1000780V	
09	Monteringssats	602610V	8393996
10	Nippel	159684	
11	Strålsamlare, M24x1 STD HC B Krom	232210	8242095
12	Glidring	601097/10	
13	X-tätningssats	158735	8347504
14	Glidring	159423/10	8347544
15	Bottentätning	1002371V	
16	Stödskena, 100x60mm	158825	8347884