



- Bordmontret
- Forkromet
- Svingtud, Mulighed for begrænsning af svingradius, Profil konstruktion
- Standard luftblander
- Mekanisk afspærringsventil
- Étgreb, Varmt/Koldt symboler, Eco funktion til vandmængden
- Holder til bruser, Bruserslange (1500 mm)
- Sidebørste
- Mulighed for begrænsning af max. temperatur og vandmængde
- Ø 40 mm keramisk indsats til mængde- og temperaturregulering
- Kobberør
- 3S-Installation for sikker og nem montering
- 1 stråle

## TEKNISKE DATA

### FLOW ATTRIBUTTER

Eco-flow ved 300 kPa	0.07 l/s
Vandmængde ved 300 kPa	0.17 l/s
Tryk tab (0.1 l/s)	105 kPa

### TEKNISKE EGENSKABER

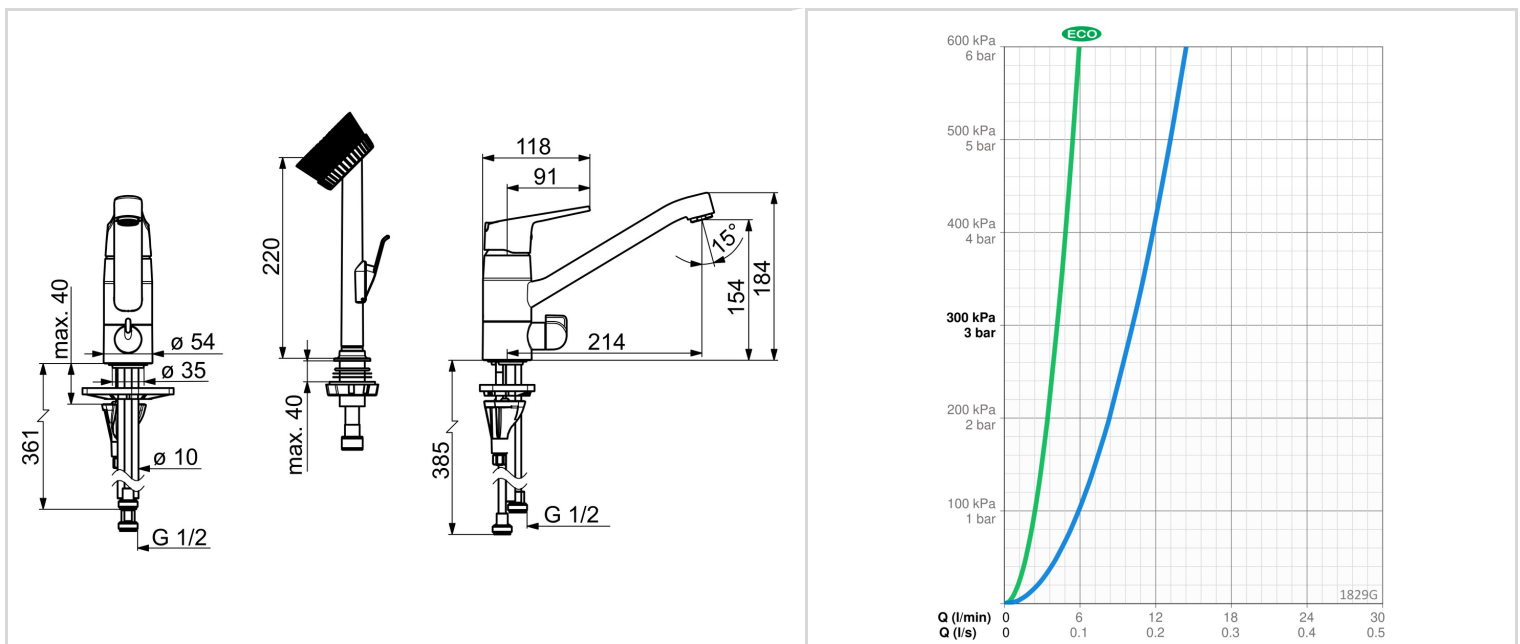
Varmtvandsforsyning	max. +80°C
Arbejdstryk	50 - 1000 kPa
Tilslutningsstørrelse	Ø 10 mm
Fremspring	214 mm
Forebyggelse af tilbageløb (EN1717)	HC
Materiale	brass

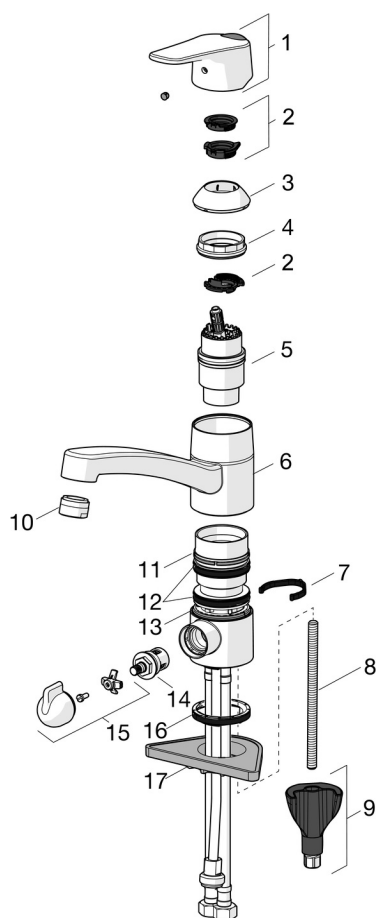
### BESTEMMELSER

EN standard	EN 817, EN 1113
Støjklasse	I (ISO 3822)

### GODKENDELSER OG ERKLÆRINGER

STF certifikat	EUFI29-20000935-TH1
Declaration of conformity	DoC





## SP1825FG

	Navn	Kode	VVS
01	Greb Forkromet	1000935V	745131951
02	Begrænser	1004821V	745131953
03	Dækkappe Forkromet	602589V	745131320
04	Møtrik, M42x1.5, SW 38	158726	745131435
05	Komplet indmad	158890	745131154
06	Tud, L=210 Forkromet	1005585V	745131952
07	Svingtuds begrænser, 40°-80°	1002207/10	745131445
07	Svingtuds begrænser, 120°	1001406/10	745131447
08	Gevindstang, M8x1, L=130	1000780V	704270995
09	Bespændingssæt	602610V	704270996
10	Luftblander, M24x1 STD HC B Forkromet	232210	745131024
11	Glidering	601097/10	745131449
12	X-pakningssæt	158735	745131339
13	Glidering	159423/10	745131335
14	Topstykke, G1/2	602600V	745131438
15	Greb til afspæringsventil for vaske/opvaskemaskine Forkromet	1005697V	745131129
16	Bundpakning	1002371V	704209990
17	Plastplade til bespænding, 100x60mm	158825	745131904