



Abiruumisegisti käsiharja ja pesumasinaventiiliga. Pööratav jooksutoru. Jooksutoru pöördnurga tehasesead 120° (võimalus piirata 40°-80°). Käsihari, 1,5 m dušivoolik, läbiviik/hoidik. Keraamiline pesumasinaventiil. Segistil on vee vooluhulka piirav säästunupp, millest on võimalik soovi korral mööduda.

- Tööpinnale paigaldatav
- Kroom
- Pööratav jooksutoru, Pöördnurga piiramise võimalus, Kergkonstruktsiooniga
- Õhustatud veesammas
- Mehaaniline pesumasinaventiil
- Üks kahv, Kuuma/külma sümbolid, Vee vooluhulka piirav säästunupp
- Dušihoidik, Dušivoolik (1500 mm)
- Käsihari
- Temperatuuri ja vee vooluhulga piiramise võimalus seadeosast
- Ø 40 mm keraamiline seadeosa
- Vasest ühendustorud
- 3S-Installation kinnitussüsteem
- 1-pihustusrežiim

TEHNILISED ANDMED

VOOLUHULK

| | |
|---------------------------------------|----------|
| Veekulu säästurežiimil survel 300 kPa | 0.07 l/s |
| Vooluhulk 300 kPa | 0.17 l/s |
| Rõhukadu vooluhulgal (0.1 l/s) | 105 kPa |

TEHNILISED OMADUSED

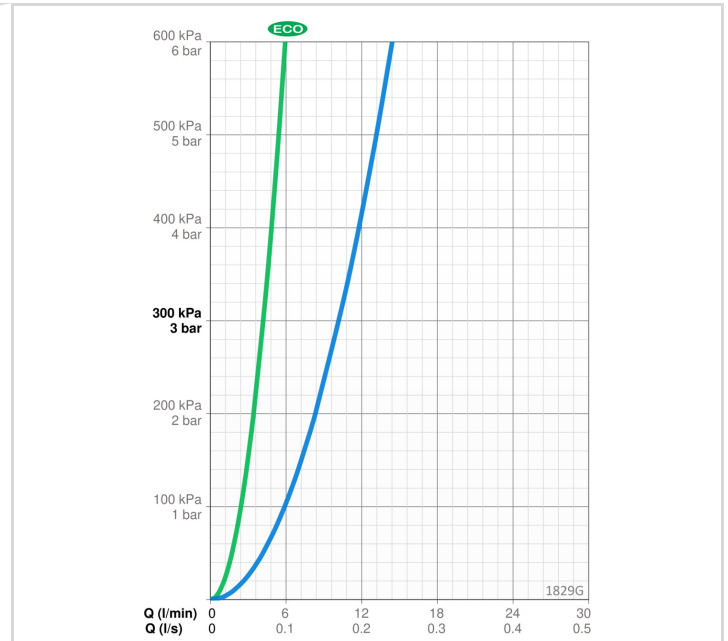
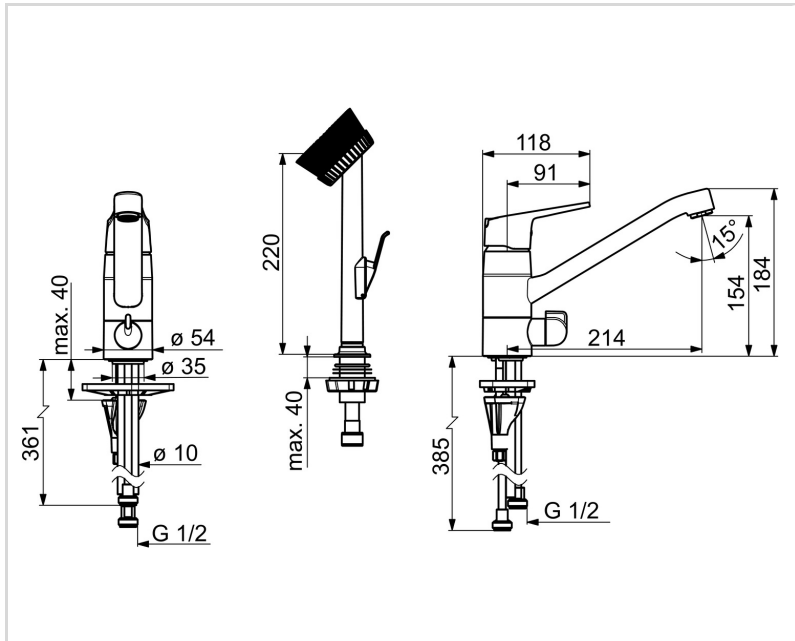
| | |
|-----------------------------|---------------|
| Kuum vesi | max. +80°C |
| Kasutussurve | 50 - 1000 kPa |
| Ühenduse mõõt | Ø 10 mm |
| Tööulatus | 214 mm |
| Tagasivoolu kaitse (EN1717) | HC |
| Materjal | Messing |

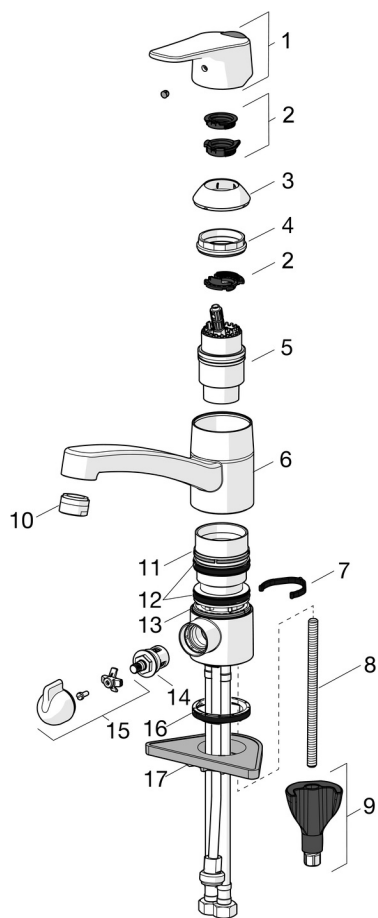
MÄÄRUSED

| | |
|-------------|-----------------|
| EN standard | EN 817, EN 1113 |
| Hääleklass | I (ISO 3822) |

HEAKSKIIDUD JA DEKLARATSIOID

| | |
|---------------------------|---------------------|
| STF-sertifikaat | EUFI29-20000935-TH1 |
| Declaration of conformity | DoC |





SP1825FG

| | Nimetus | Kood |
|----|----------------------------------------|------------|
| 01 | Kahv Kroom | 1000935V |
| 02 | Piiraja | 1004821V |
| 03 | Kaitsekate Kroom | 602589V |
| 04 | Pingutusmutter, M42x1.5, SW 38 | 158726 |
| 05 | Seadeosa | 158890 |
| 06 | Jooksutoru komplektne, L=210 Kroom | 1005585V |
| 07 | Jooksutoru pöördnurja piiraja, 40°-80° | 1002207/10 |
| 07 | Jooksutoru pöördnurja piiraja, 120° | 1001406/10 |
| 08 | Paigalduskruvi, M8x1, L=130 | 1000780V |
| 09 | Kinnituskomplekt | 602610V |
| 10 | Õhusti, M24x1 STD HC B Kroom | 232210 |
| 11 | Plastmasstihend (10tk) | 601097/10 |
| 12 | X-tihendipakend | 158735 |
| 13 | Plastmasstihend (10tk) | 159423/10 |
| 14 | Kasutusventiil, G1/2 | 602600V |
| 15 | Pesumasinaventiili kahv Kroom | 1005697V |
| 16 | Põhjatihend | 1002371V |
| 17 | Tugiplate, 100x60mm | 158825 |