



Palīgtelpas jaucējkrāns ar mazgājamās mašīnas ventili un birsti. Grozāma izteka ar aeratoru. Iztekas pagriezienu leņķa rūpnīcas iestatījums 120° (var ierobežot uz 40°- 80°). Svirā ir integrēta eko-poga, kas ierobežo ūdens plūsmu un temperatūru.

- Virsmas montāža
- Hroms
- Grozāma izteka, Pagriezienu leņķa ierobežošanas opcija, Profila korpusa konstrukcija
- CASCADE® - kaskādes plūsma
- Ārējais mehāniskais noslēgvārsts
- Viensvira / rokturis, Karstā / Aukstā ūdens apzīmējums, Eco - ūdens taupīšanas funkcija
- Dušas balsts, Šjūtene (1500 mm)
- Birste
- Ūdens temperatūras un maksimālās plūsmas ierobežošanas funkcija
- ø 40 mm keramikas kasete plūsmas un temperatūras regulēšanai
- Kapara pievadi
- 3S-Installation - ātra un droša montāžas sistēma
- 1 režīms

TEHNISKIE DATI

PLŪSMA

Eco-plūsma pie 300 kPa	0.07 l/s
Ūdens plūsma pie 300 kPa	0.17 l/s
Normatīvais spiediens (0.1 l/s)	105 kPa

TEHNISKĀS ĪPAŠĪBAS

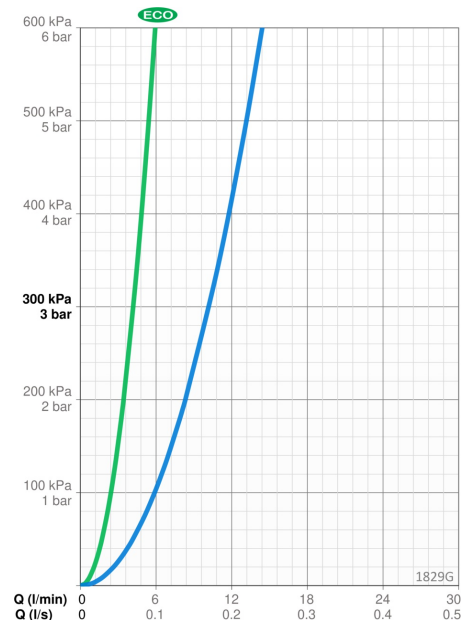
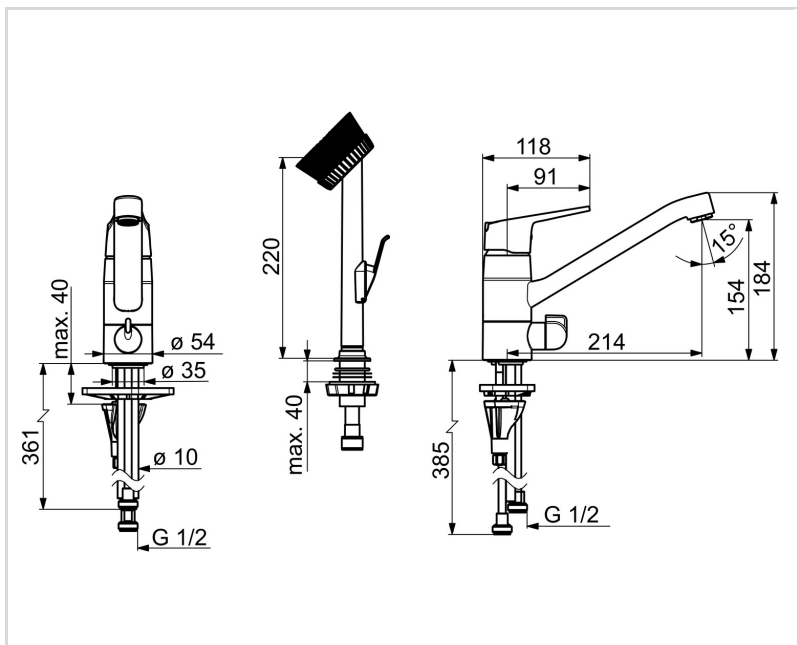
Karstā ūdens piegāde	max. +80°C
Darba spiediens	50 - 1000 kPa
Savienojuma izmērs	Ø 10 mm
Projekcija	214 mm
Atpakaļplūsmas novēršana (EN1717)	HC
Materiāls	Misiņš

NOTEIKUMI

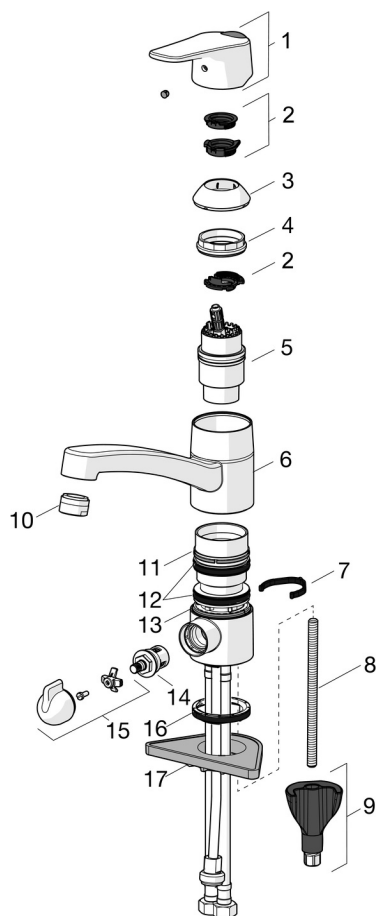
EN Standarts	EN 817, EN 1113
Trokšņu klase	I (ISO 3822)

APSTIPRINĀJUMU VEIDI

STF Serifikāts	EUFI29-20000935-TH1
Declaration of conformity	DoC



REZERVES DAĻAS



SP1825FG

	Nosaukums	Kods
01	Rokturis Hroms	1000935V
02	Ierobežotājs	1004821V
03	Slēgblodiņa Hroms	602589V
04	Uzgrieznis, M42x1.5, SW 38	158726
05	Kasete	158890
06	Izteka, L=210 Hroms	1005585V
07	Iztekas pagrieziena ierobežotājs, 40°-80°	1002207/10
07	Iztekas pagrieziena ierobežotājs, 120°	1001406/10
08	Stiprinājuma skrūve, M8x1, L=130	1000780V
09	Stiprinājuma komplekts	602610V
10	Aerators, M24x1 STD HC B Hroms	232210
11	Atbalsta gredzens	601097/10
12	Blīvgredzenu komplekts	158735
13	Atbalsta gredzens	159423/10
14	Ventiļa mehānisms, G1/2	602600V
15	Mazgājamās mašīnas ventiļa rokturis Hroms	1005697V
16	Starplika	1002371V
17	Atbalsta plāksne, 100x60mm	158825