



- Montaż powierzchniowy
- Chrom
- Wylewka obrotowa, Możliwość ograniczenia kąta obrotu, Z rury profilowanej
- Standardowy aerator
- Mechaniczny zawór do zmywarki
- Pojedyncza dźwignia/uchwyt, Symbole Ciepła/Zimna, Funkcja Eco dla przepływu wody
- Uchwyt natrysku, Wąż natrysku (1500 mm)
- Boczna szczotka
- Możliwość ograniczenia na głowicy maksymalnej temperatury i przepływu
- Ceramiczna głowica $\varnothing 40$ mm do ustawiania przepływu i temperatury
- Miedziane rurki podłączeniowe
- System montażu 3S
- 1 rodzaj strumienia

DANE TECHNICZNE

CECHY PRZEPIYWOWE

Natężenie przepływu przy 300 kPa w wersji Eko	0.07 l/s
Przepływ wody dla 300 kPa	0.17 l/s
Spadek ciśnienia dla przepływu (0.1 l/s)	105 kPa

WŁAŚCIWOŚCI TECHNICZNE

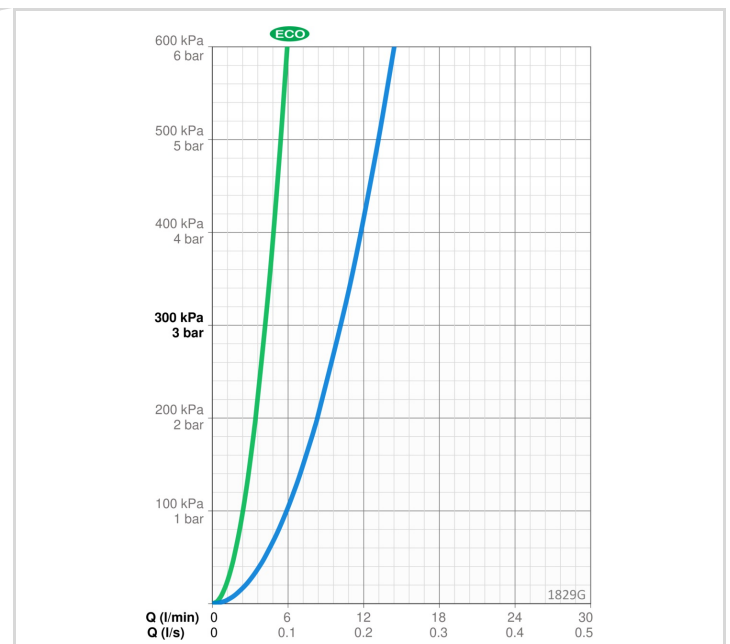
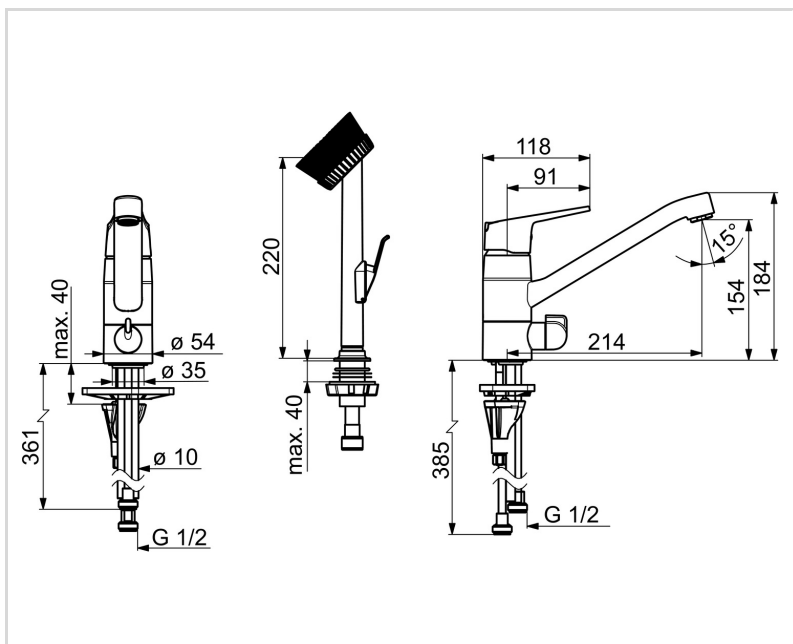
Woda ciepła zasilająca	max. +80°C
Ciśnienie robocze	50 - 1000 kPa
Wielkość przyłącza	$\varnothing 10$ mm
Projection	214 mm
Backflow prevention (EN1717)	HC
Material	Mosiądz

PRZEPISY PRAWNE

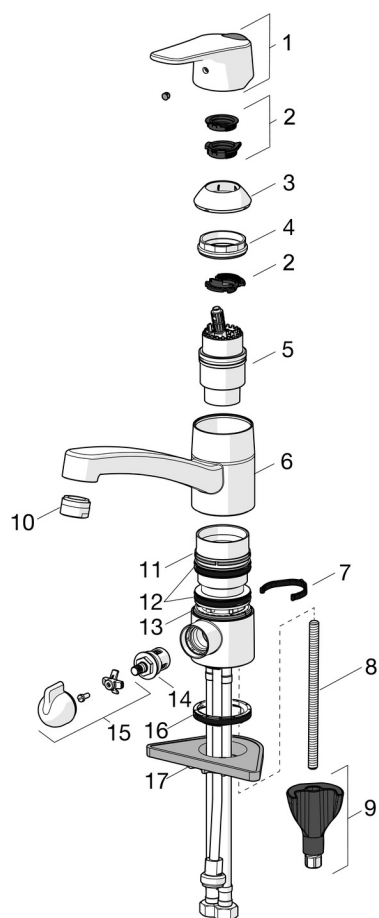
EN standard	EN 817, EN 1113
Klasa głośności	I (ISO 3822)

CERTYFIKATY I DEKLARACJE

STF certyfikat	EUFI29-20000935-TH1
Declaration of conformity	DoC



CZĘŚCI ZAMIENNE



SP1825FG

	Nazwa	Kod
01	Dźwignia Chrom	1000935V
02	Ogranicznik	1004821V
03	Nasadka ochronna Chrom	602589V
04	Nakrętka mocująca, M42x1.5, SW 38	158726
05	Moduł sterujący	158890
06	Wylewka, L=210 Chrom	1005585V
07	Blokada wylewki, 40°-80°	1002207/10
07	Blokada wylewki, 120°	1001406/10
08	Śruba mocująca, M8x1, L=130	1000780V
09	Zestaw mocujący	602610V
10	Aerator, M24x1 STD HC B Chrom	232210
11	Pierścień kompensacyjny	601097/10
12	Zestaw "X"-uszczelnień	158735
13	Pierścień kompensacyjny	159423/10
14	Głowica, G1/2	602600V
15	Dźwignia zaworu pralkowego Chrom	1005697V
16	Uszczelka	1002371V
17	Płyta mocująca, 100x60mm	158825