



Bateria ścienna. Obrotowa wylewka 200 mm z aeratorem. Zawiera mimośrodę i rozety. Dźwignia wyposażona jest w eko-przycisk wstępnie ograniczający strumień wypływającej wody. Ograniczenie można wyłączyć naciskając przycisk.

Posiada znak budowlany "B", atest PZH, deklarację zgodności.

- Montaż ścienny natynkowy
- Chrom
- Wylewka obrotowa
- Standardowy aerator
- Pojedyncza dźwignia/uchwyt, Symbole Ciepła/Zimna, Funkcja Eco dla przepływu wody
- Możliwość ograniczenia na głowicy maksymalnej temperatury i przepływu
- Zaworki zwrotne, Ceramiczna głowica  $\varnothing$  40 mm do ustawiania przepływu i temperatury
- Rozety, Tłumik(i) szumów

## DANE TECHNICZNE

### CECHY PRZEPIYWOWE

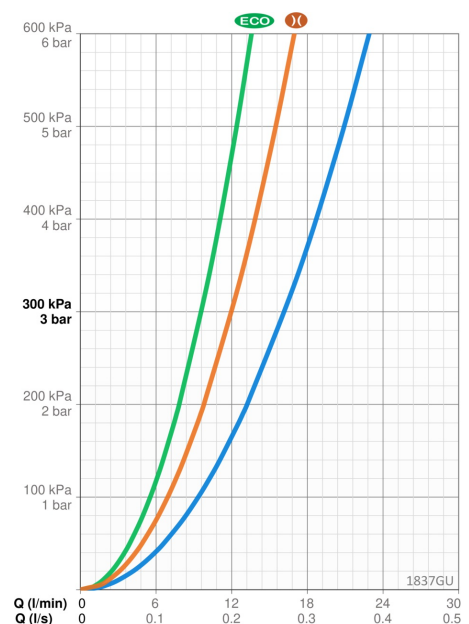
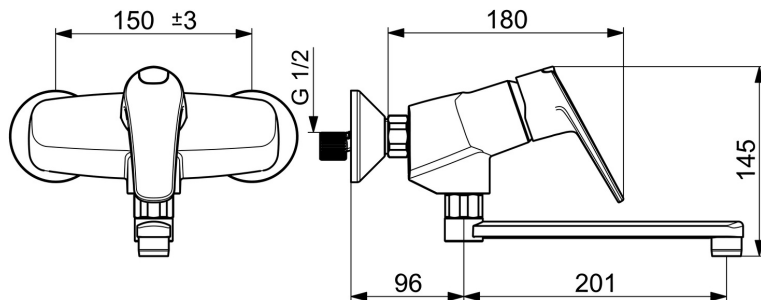
Natężenie przepływu przy 300 kPa w wersji Eko	<b>0.16 l/s</b>
Przepływ wody dla 300 kPa	<b>0.27 l/s</b>
Natężenie przepływu przy 300 kPa (z regulatorem przepływu)	<b>0.2 l/s</b>
Spadek ciśnienia dla przepływu 0.2 l/s (z regulatorem przepływu)	<b>300 kPa</b>
Spadek ciśnienia dla przepływu (0.2 l/s)	<b>160 kPa</b>

### WŁAŚCIWOŚCI TECHNICZNE

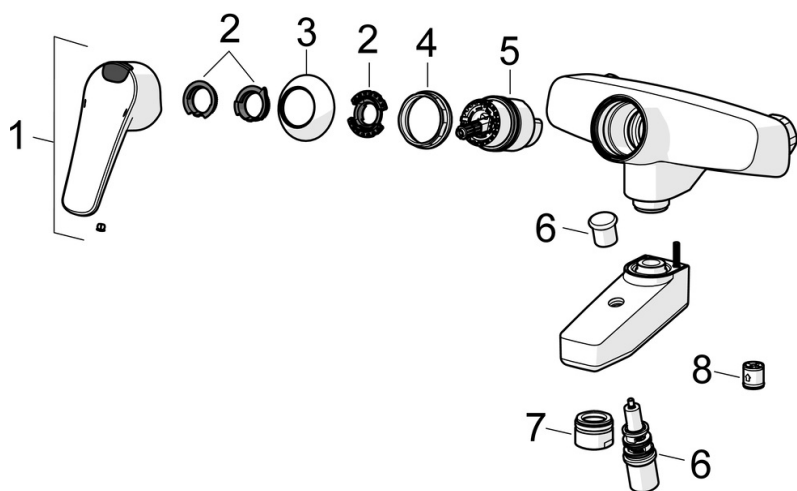
Woda ciepła zasilająca	<b>max. +80°C</b>
Ciśnienie robocze	<b>50 - 1000 kPa</b>
Wielkość przyłącza	<b>G3/4</b>
Szerokość instalacji	<b>150 ± 15 mm</b>
Projection	<b>296 mm</b>
Backflow prevention (EN1717)	<b>AA</b>
Material	<b>Mosiądz</b>

### PRZEPISY PRAWNE

EN standard	<b>EN 817</b>
Klasa głośności	<b>I (ISO 3822)</b>



## CZĘŚCI ZAMIENNE



### SP1871G

	Nazwa	Kod
01	Dźwignia Chrom	1000935V
02	Ogranicznik	1004821V
03	Nasadka ochronna Chrom	1000785V
04	Nakrętka mocująca, M42x1.5, SW 38	158726
05	Moduł sterujący	158890
06	Przełącznik Chrom	602103V
07	Aerator, M28x1 HC D Chrom	232213
08	Zawór zwrotny	601989V