



Kõrge pööratav jooksutoru 120° (võimalus piirata 0°/ 60°). Võimalus muuta jooksutoru kinnituskoha asendit. Vee vooluhulka piirav säästunupp. Keraamiline seadeosa Ø 4.0 mm. Temperatuuri ja vee vooluhulga piiramise võimalus seadeosast. Nanokeraamiine pinnakate. F = painduvad ühendustorud.

- Tööpinnale paigaldatav
- Matt must
- Pööratav jooksutoru, Pöördnurga piiramise võimalus, Kergkonstruktsiooniga
- Õhustatud veesammas
- Üks kahv, Kuuma/külma sümbolid, Vee vooluhulka piirav säästunupp
- Temperatuuri ja vee vooluhulga piiramise võimalus seadeosast
- Ø 40 mm keraamiline seadeosa
- Painduvad ühendustorud
- 3S-Installation kinnitussüsteem

TEHNILISED ANDMED

VOOLUHULK

Veekulu säästurežiimil survel 300 kPa	0.15 l/s
Vooluhulk 300 kPa	0.27 l/s
Rõhukadu vooluhulgal (0.2 l/s)	170 kPa

TEHNILISED OMADUSED

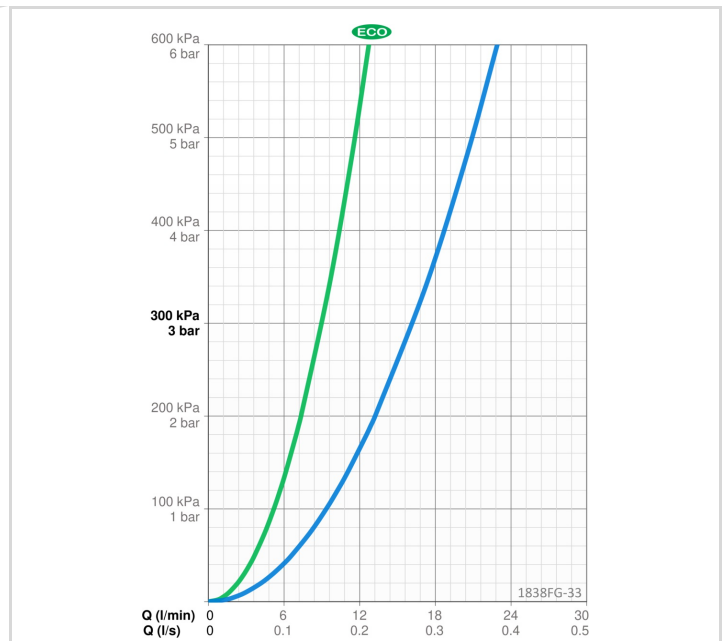
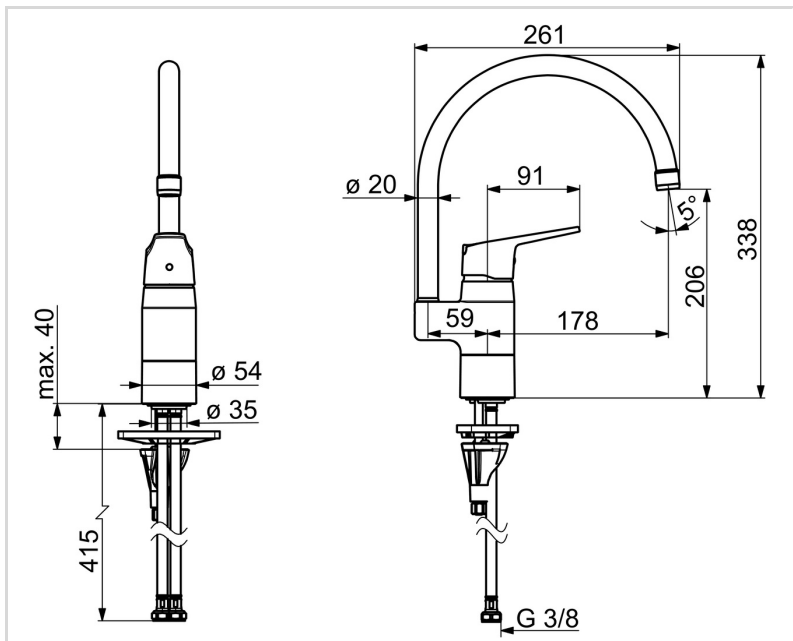
Kuum vesi	max. +70°C
Kasutussurve	50 - 1000 kPa
Ühenduse mõõt	G3/8
Tööulatus	178 mm
Tagasivoolu kaitse (EN1717)	AA
Materjal	Messing

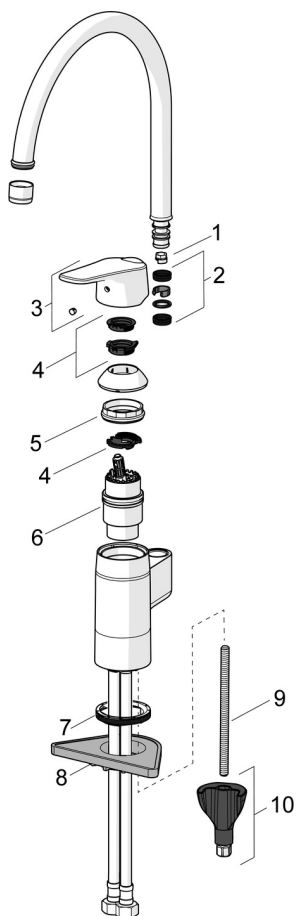
MÄÄRUSED

EN standard	EN 817
Hääleklass	I (ISO 3822)

HEAKSKIIDUD JA DEKLARATSIOID

STF-sertifikaat	EUF129-20000935-TH1
Declaration of conformity	DoC





SP1838FG-33

	Nimetus	Kood
01	Jooksutoru pöördenurga piiraja, 60°/0°	159667/10
01	Jooksutoru pöördenurga piiraja, 60°/0°	159667V
01	Jooksutoru pöördenurga piiraja, 120°	159670/10
02	Tihendid	159499
03	Kahv Matt must	1000935V-33
04	Piiraja	1004821V
05	Pingutusmutter, M42x1.5, SW 38	158726
06	Seadeosa	158890
07	Põhjatihend	1002371V
08	Tugiplaat, 100x60mm	158825
09	Paigalduskruvi, M8x1, L=130	1000780V
10	Kinnituskomplekt	602610V