



- Montaż powierzchniowy
- Czarny matowy
- Wylewka obrotowa, Możliwość ograniczenia kąta obrotu, Z rury profilowanej
- Standardowy aerator
- Pojedyncza dźwignia/uchwyt, Symbole Ciepła/Zimna, Funkcja Eco dla przepływu wody
- Możliwość ograniczenia na głowicy maksymalnej temperatury i przepływu
- Ceramiczna głowica  $\varnothing 40$  mm do ustawiania przepływu i temperatury
- Elastyczne wężyki
- System montażu 3S

## DANE TECHNICZNE

### CECHY PRZEPŁYWOWE

Natężenie przepływu przy 300 kPa w wersji Eko	0.15 l/s
Przepływ wody dla 300 kPa	0.27 l/s
Spadek ciśnienia dla przepływu (0.2 l/s)	170 kPa

### WŁAŚCIWOŚCI TECHNICZNE

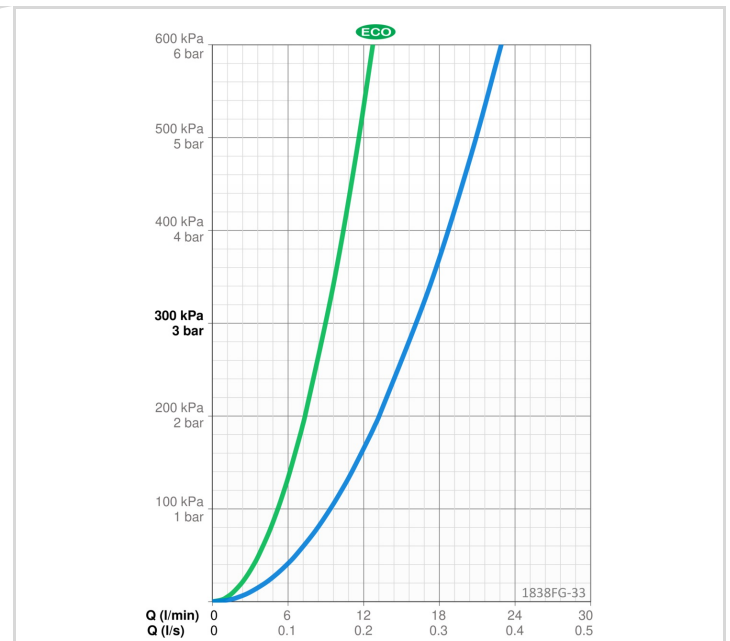
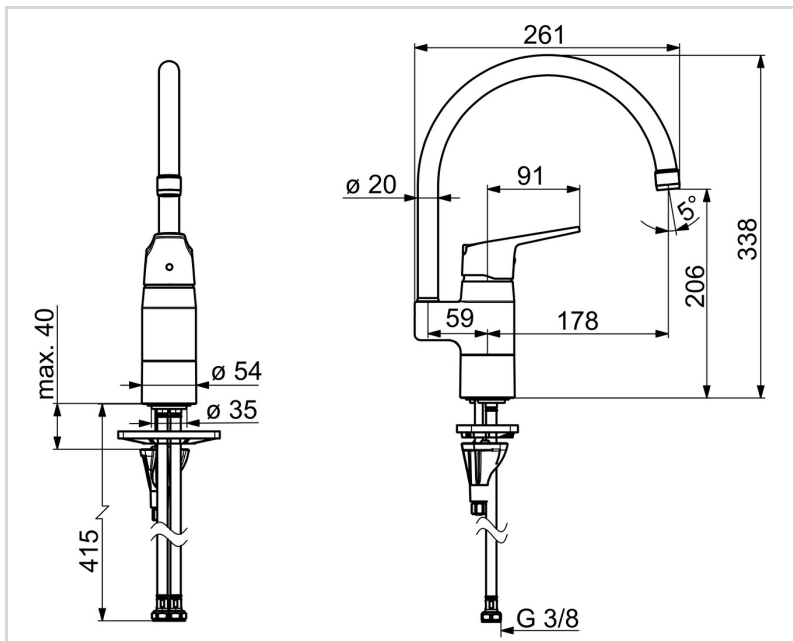
Woda ciepła zasilająca	max. +70°C
Ciśnienie robocze	50 - 1000 kPa
Wielkość przyłącza	G3/8
Projection	178 mm
Backflow prevention (EN1717)	AA
Material	Mosiądz

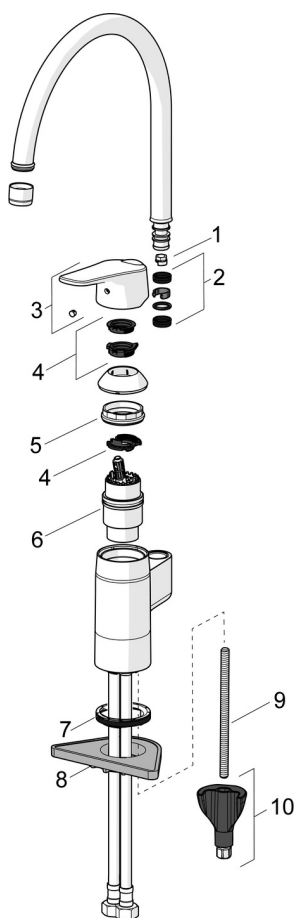
### PRZEPISY PRAWNE

EN standard	EN 817
Klasa głośności	I (ISO 3822)

### CERTYFIKATY I DEKLARACJE

STF certyfikat	EUFI29-20000935-TH1
Declaration of conformity	DoC





**SP1838FG-33**

	Nazwa	Kod
01	Blokada wylewki, 60°/0°	159667/10
01	Blokada wylewki, 60°/0°	159667V
01	Blokada wylewki, 120°	159670/10
02	Zestaw uszczelniający	159499
03	Dźwignia Czarny matowy	1000935V-33
04	Ogranicznik	1004821V
05	Nakrętka mocująca, M42x1.5, SW 38	158726
06	Moduł sterujący	158890
07	Uszczelka	1002371V
08	Płyta mocująca, 100x60mm	158825
09	Śruba mocująca, M8x1, L=130	1000780V
10	Zestaw mocujący	602610V