



Köögisegisti. Kõrge pööratav jooksutoru. Jooksutoru pöördnurga tehase seade 120° (võimalus piirata 0°/60°). Segistil on vee vooluhulka piirav säästunupp, millest on võimalik soovi korral mööduda. F= painduvad ühendustorud.

- Tööpinnale paigaldatav
- Kroom
- Pööratav jooksutoru, Pöördnurga piiramise võimalus, Kergkonstruktsiooniga
- Õhustatud veesammas
- Üks kahv, Kuuma/külma sümbolid, Vee vooluhulka piirav säästunupp
- Temperatuuri ja vee vooluhulga piiramise võimalus seadeosast
- Ø 40 mm keraamiline seadeosa
- Painduvad ühendustorud
- 3S-Installation kinnitussüsteem

## TEHNILISED ANDMED

### VOOLUHULK

Veekulu säästurežiimil survel 300 kPa	0.15 l/s
Vooluhulk 300 kPa	0.27 l/s
Rõhukadu vooluhulgal (0.2 l/s)	170 kPa

### TEHNILISED OMADUSED

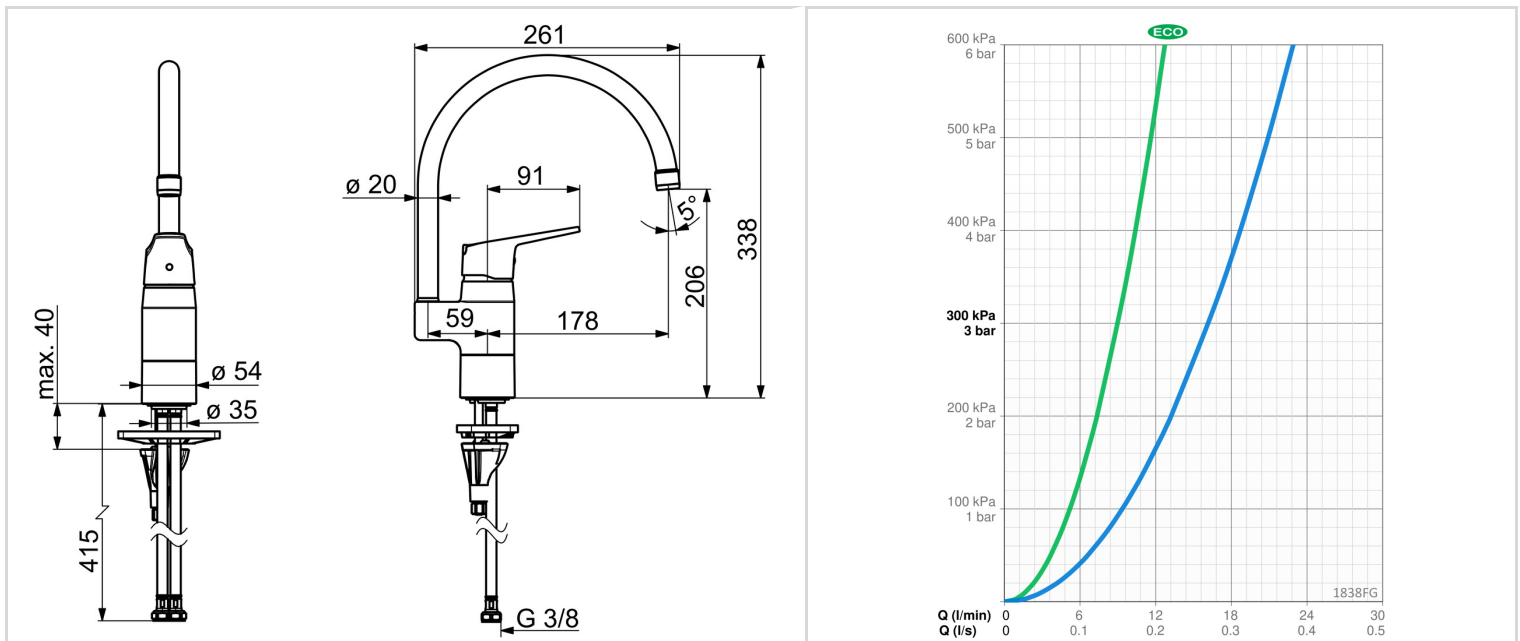
Kuum vesi	max. +70°C
Kasutussurve	50 - 1000 kPa
Ühenduse mõõt	G3/8
Tööulatus	178 mm
Tagasivoolu kaitse (EN1717)	AA
Materjal	Messing

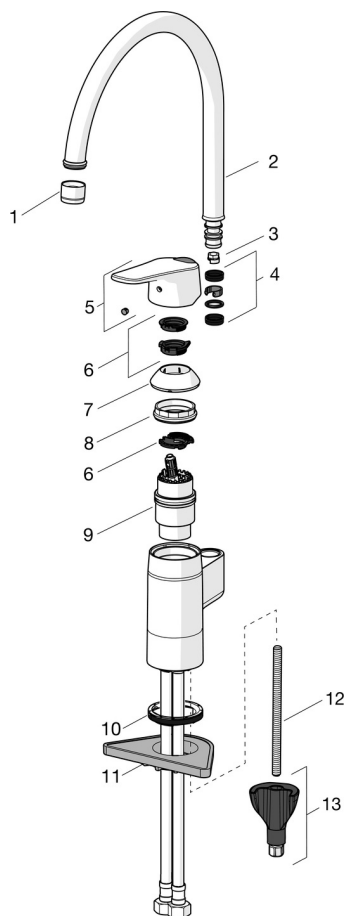
### MÄÄRUSED

EN standard	EN 817
Hääleklass	I (ISO 3822)

### HEAKSKIIDUD JA DEKLARATSIOID

STF-sertifikaat	EUF129-20000935-TH1
Declaration of conformity	DoC





**SP1838FG**

	<b>Nimetus</b>	<b>Kood</b>
01	Õhusti, M22x1 HC B Kroom	232201
02	Jooksutoru komplektne Kroom	159695V
03	Jooksutoru pöördenurga piiraja, 60°/0°	159667/10
03	Jooksutoru pöördenurga piiraja, 120°	159670/10
03	Jooksutoru pöördenurga piiraja, 60°/0°	159667V
04	Tihendid	159499
05	Kahv Kroom	1000935V
06	Piiraja	1004821V
07	Kaitsekate Kroom	602589V
08	Pingutusmutter, M42x1.5, SW 38	158726
09	Seadeosa	158890
10	Põhjatihend	1002371V
11	Tugiplaat, 100x60mm	158825
12	Paigalduskruvi, M8x1, L=130	1000780V
13	Kinnituskomplekt	602610V