



Bateria kuchenna z wysoką, obrotową wylewką z aeratorem. Kąt obrotu wylewki jest ustawiony fabrycznie na 120° (może być ograniczony do 60°). Dźwignia wyposażona jest w eko-przycisk wstępnie ograniczający strumień wypływającej wody. Ograniczenie można wyłączyć naciskając przycisk. Elastyczne wężyki przyłączeniowe.

Posiada znak budowlany "B", atest PZH, deklarację zgodności.

- Montaż powierzchniowy
- Chrom
- Wylewka obrotowa, Możliwość ograniczenia kąta obrotu, Z rury profilowanej
- Standardowy aerator
- Pojedyncza dźwignia/uchwyt, Symbole Ciepła/Zimna, Funkcja Eco dla przepływu wody
- Możliwość ograniczenia na głowicy maksymalnej temperatury i przepływu
- Ceramiczna głowica  $\varnothing$  40 mm do ustawiania przepływu i temperatury
- Elastyczne wężyki
- System montażu 3S

## DANE TECHNICZNE

### CECHY PRZEPŁYWOWE

Natężenie przepływu przy 300 kPa w wersji Eko	0.15 l/s
Przepływ wody dla 300 kPa	0.27 l/s
Spadek ciśnienia dla przepływu (0.2 l/s)	170 kPa

### WŁAŚCIWOŚCI TECHNICZNE

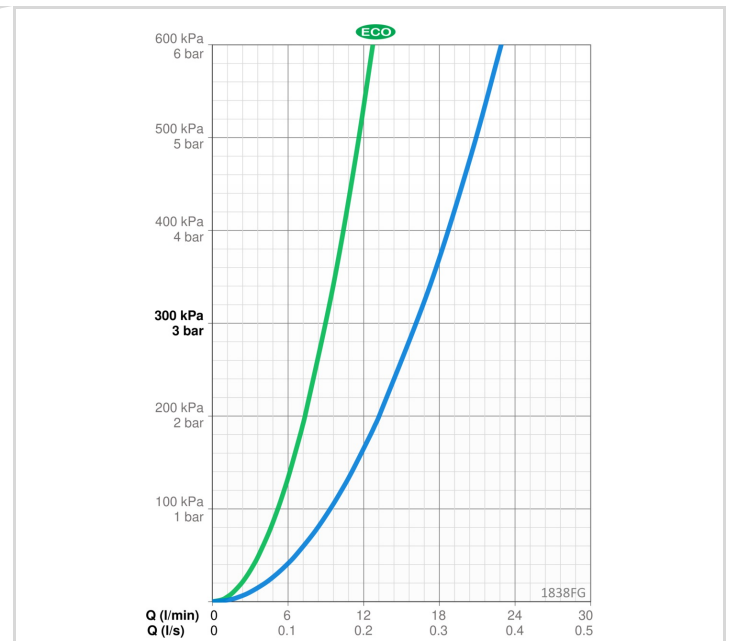
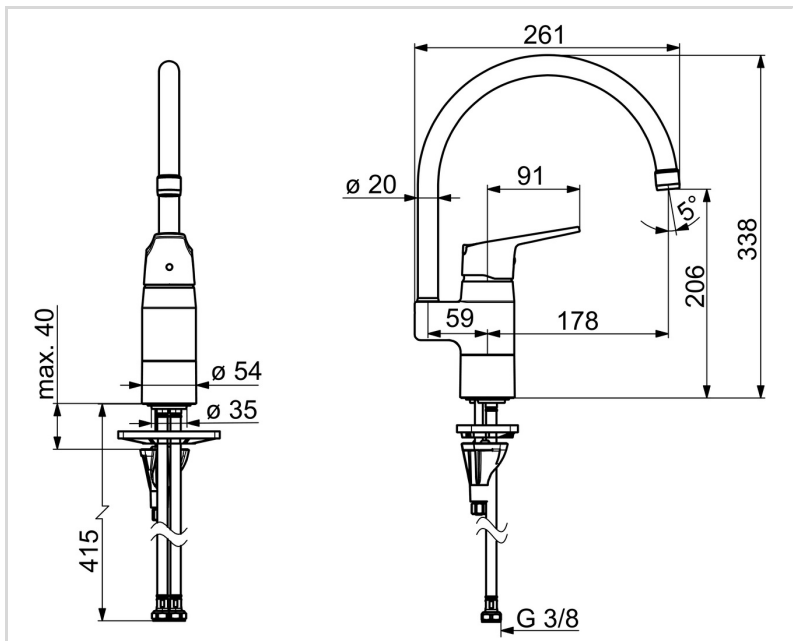
Woda ciepła zasilająca	max. +70°C
Ciśnienie robocze	50 - 1000 kPa
Wielkość przyłącza	G3/8
Projection	178 mm
Backflow prevention (EN1717)	AA
Material	Mosiądz

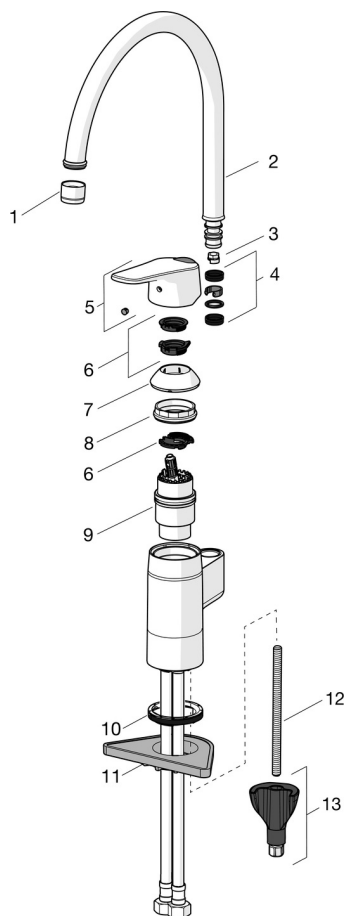
### PRZEPISY PRAWNE

EN standard	EN 817
Klasa głośności	I (ISO 3822)

### CERTYFIKATY I DEKLARACJE

STF certyfikat	EUFI29-20000935-TH1
Declaration of conformity	DoC





**SP1838FG**

	<b>Nazwa</b>	<b>Kod</b>
01	Aerator, M22x1 HC B Chrom	232201
02	Wylewka Chrom	159695V
03	Blokada wylewki, 60°/0°	159667/10
03	Blokada wylewki, 120°	159670/10
03	Blokada wylewki, 60°/0°	159667V
04	Zestaw uszczelniający	159499
05	Dźwignia Chrom	1000935V
06	Ogranicznik	1004821V
07	Nasadka ochronna Chrom	602589V
08	Nakrętka mocująca, M42x1.5, SW 38	158726
09	Moduł sterujący	158890
10	Uszczelka	1002371V
11	Płyta mocująca, 100x60mm	158825
12	Śruba mocująca, M8x1, L=130	1000780V
13	Zestaw mocujący	602610V