



- Montaż powierzchniowy
- Czarny matowy
- Wylewka obrotowa
- Standardowy aerator
- Pojedyncza dźwignia/uchwyt, Symbole Ciepła/Zimna, Funkcja Eco dla przepływu wody
- Możliwość ograniczenia na głowicy maksymalnej temperatury i przepływu
- Ceramiczna głowica  $\varnothing$  40 mm do ustawiania przepływu i temperatury
- Elastyczne wężyki
- System montażu 3S

## DANE TECHNICZNE

### CECHY PRZEPIYWOWE

Natężenie przepływu przy 300 kPa w wersji Eko	0.11 l/s
Przepływ wody dla 300 kPa	0.14 l/s
Spadek ciśnienia dla przepływu (0.1 l/s)	145 kPa

### WŁAŚCIWOŚCI TECHNICZNE

Woda ciepła zasilająca	max. +70°C
Ciśnienie robocze	50 - 1000 kPa
Wielkość przyłącza	G3/8
Projection	178 mm
Backflow prevention (EN1717)	AA
Material	Mosiądz

### PRZEPISY PRAWNE

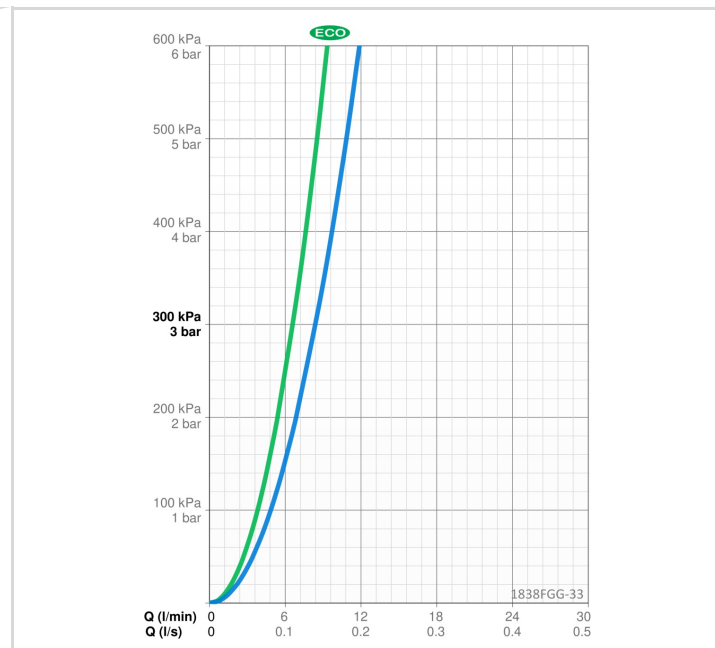
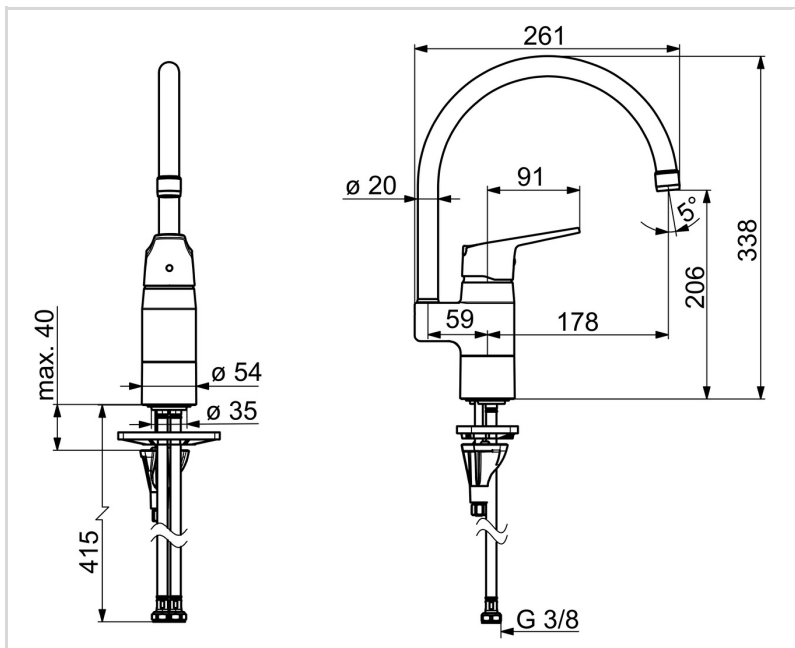
EN standard	EN 817
Klasa głośności	I (ISO 3822)

### CERTYFIKATY I DEKLARACJE

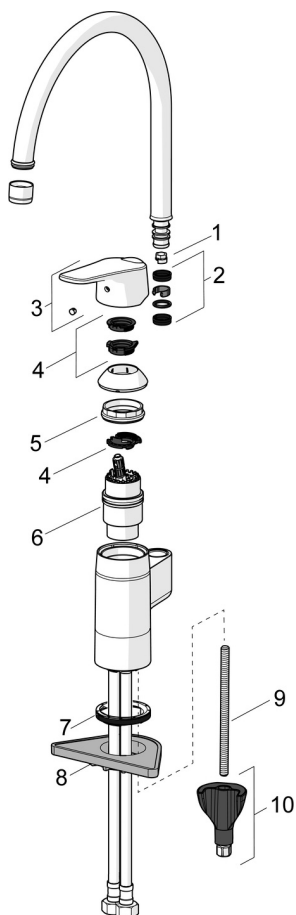
Sintef	Sintef Nr. 0227
SE Energy Mark	1605
KIWA SE	1607
Declaration of conformity	DoC
EPD	S-P-06396

### ZRÓWNOWAŻONY ROZWÓJ

EPD module A1-A3 (kg CO2 eq.)	13,13
EPD module A4 (kg CO2 eq.)	0,26
EPD module B7 (kg CO2 eq.)	2600,40
EPD module C2 (kg CO2 eq.)	0,02
EPD module C3 (kg CO2 eq.)	0,02
EPD module C4 (kg CO2 eq.)	0,40
EPD module D (kg CO2 eq.)	-7,42



## CZĘŚCI ZAMIENNE



## SP1838FG-33

	Nazwa	Kod
01	Blokada wylewki, 60°/0°	159667/10
01	Blokada wylewki, 60°/0°	159667V
01	Blokada wylewki, 120°	159670/10
02	Zestaw uszczelniający	159499
03	Dźwignia Czarny matowy	1000935V-33
04	Ogranicznik	1004821V
05	Nakrętka mocująca, M42x1.5, SW 38	158726
06	Moduł sterujący	158890
07	Uszczelka	1002371V
08	Płyta mocująca, 100x60mm	158825
09	Śruba mocująca, M8x1, L=130	1000780V
10	Zestaw mocujący	602610V