



1839FG-33 ORAS VEGA ECO KÖÖGISEGISTI PESUMASINAVENTIILIGA

KANGSEGISTI, PESUMASINAVENTIIL

EAN: 6414150097652 static.oras.com/1839FG-33

Kõrge pööratav jooksutoru 120° (võimalus piirata 0°/ 60°). Võimalus muuta jooksutoru kinnituskoha asendit. Vee vooluhulka piirav säästunupp. Keraamiline pesumasinaventiil (90° lahti-kinni). Keraamiline seadeosa Ø 4.0 mm. Temperatuuri ja vee vooluhulga piiramise võimalus seadeosast. Nanokeraamiine pinnakate.

F = painduvad ühendustorud.

- Tööpinnale paigaldatav
- Matt must
- Pööratav jooksutoru, Pöördenurga piiramise võimalus
- Õhustatud veesammas
- Mehaaniline pesumasinaventiil
- Üks kahv, Kuuma/külma sümbolid, Vee vooluhulka piirav säästunupp
- Temperatuuri ja vee vooluhulga piiramise võimalus seadeosast
- Ø 40 mm keraamiline seadeosa
- Painduvad ühendustorud
- 3S-Installation kinnitussüsteem



TEHNILISED ANDMED

VOOLUHULK

Veekulu säästurežiimil survel 300 kPa	0.146 l/s
Vooluhulk 300 kPa	0.27 l/s
Rõhukadu vooluhulgal (0.2 l/s)	170 kPa

TEHNILISED OMADUSED

Kuum vesi	max. +70°C
Kasutussurve	50 - 1000 kPa
Ühenduse mõõt	G3/8
Tööulatus	178 mm
Tagasivoolu kaitse (EN1717)	AA
Materjal	Messing

MÄÄRUSED

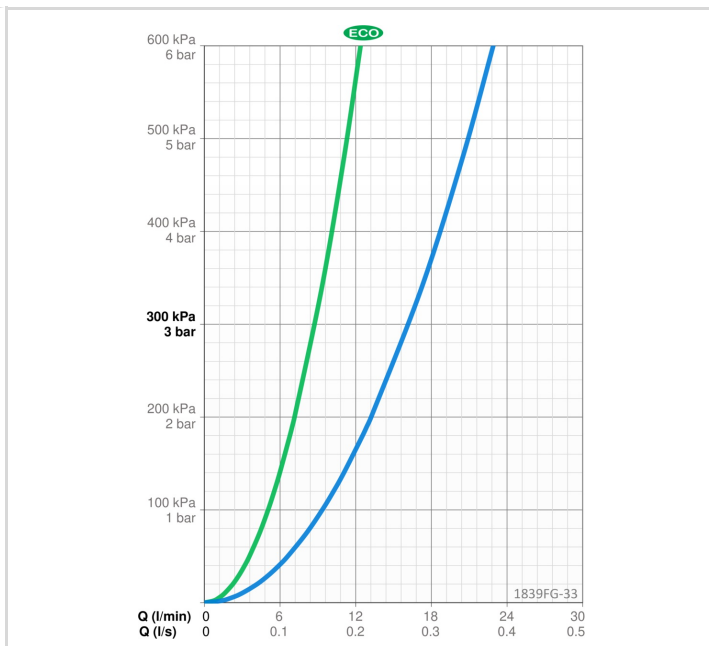
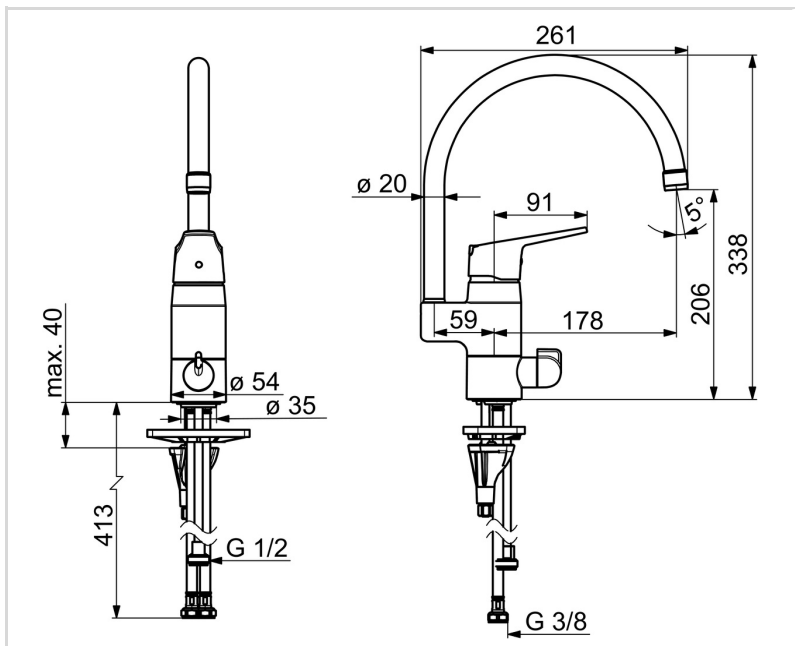
EN standard	EN 817
Hääleklass	I (ISO 3822)

HEAKSKIIDUD JA DEKLARATSIOID

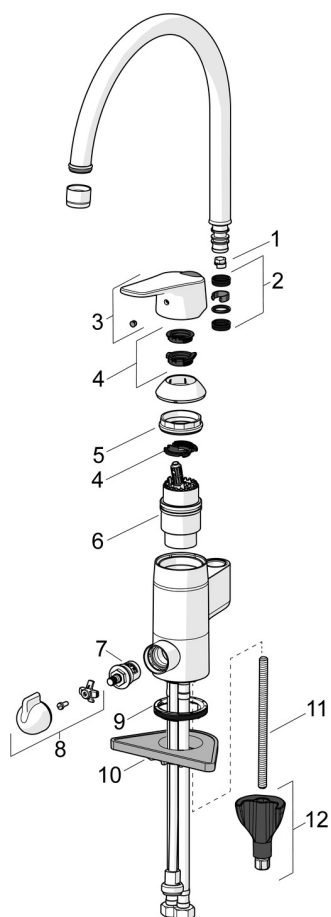
STF-sertifikaat	EUF129-20000935-TH1
Declaration of conformity	DoC
EPD	S-P-06396

JÄTKUSUUTLIKKUS

EPD module A1-A3 (kg CO2 eq.)	14,32
EPD module A4 (kg CO2 eq.)	0,29
EPD module B7 (kg CO2 eq.)	3451,44
EPD module C2 (kg CO2 eq.)	0,02
EPD module C3 (kg CO2 eq.)	0,02
EPD module C4 (kg CO2 eq.)	0,43
EPD module D (kg CO2 eq.)	-8,10



VARUOSAD



SP1839FG-33

	Nimetus	Kood
01	Jooksutoru pöördnurga piiraja, 60°/0°	159667/10
01	Jooksutoru pöördnurga piiraja, 60°/0°	159667V
01	Jooksutoru pöördnurga piiraja, 120°	159670/10
02	Tihendid	159499
03	Kahv Matt must	1000935V-33
04	Piiraja	1004821V
05	Pingutusmutter, M4x1.5, SW 38	158726
06	Seadeosa	158890
07	Kasutusventiil, G1/2	602600V
08	Pesumasinaventiili kahv Matt must	1005697V-33
09	Põhjatihend	1002371V
10	Tugiplaat, 100x60mm	158825
11	Paigalduskruvi, M8x1, L=130	1000780V
12	Kinnituskomplekt	602610V