



# 1839FG-33 ORAS VEGA ECO BATERIA KUCHENNA Z ZAWOREM DO ZMYWARKI

JEDNOUCHWYTOWA, ZAWÓR DO ZMYWARKI

EAN: 6414150097652 [static.oras.com/1839FG-33](http://static.oras.com/1839FG-33)



- Montaż powierzchniowy
- Czarny matowy
- Wylewka obrotowa, Możliwość ograniczenia kąta obrotu
- Standardowy aerator
- Mechaniczny zawór do zmywarki
- Pojedyncza dźwignia/uchwyt, Symbole Ciepła/Zimna, Funkcja Eco dla przepływu wody
- Możliwość ograniczenia na głowicy maksymalnej temperatury i przepływu
- Ceramiczna głowica  $\varnothing$  40 mm do ustawiania przepływu i temperatury
- Elastyczne wężyki
- System montażu 3S

## DANE TECHNICZNE

### CECHY PRZEPIYWOWE

Natężenie przepływu przy 300 kPa w wersji Eko	0.146 l/s
Przepływ wody dla 300 kPa	0.27 l/s
Spadek ciśnienia dla przepływu (0.2 l/s)	170 kPa

### WŁAŚCIWOŚCI TECHNICZNE

Woda ciepła zasilająca	max. +70°C
Ciśnienie robocze	50 - 1000 kPa
Wielkość przyłącza	G3/8
Projection	178 mm
Backflow prevention (EN1717)	AA
Material	Mosiądz

### PRZEPISY PRAWNE

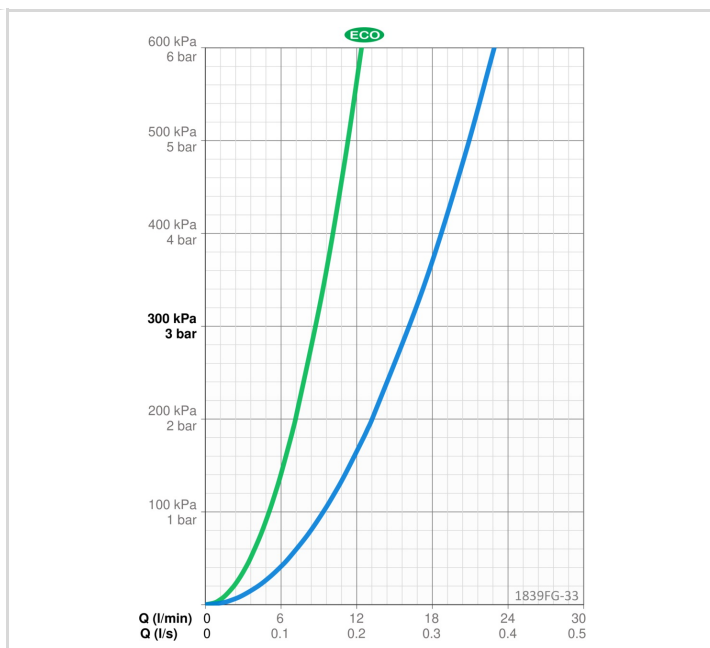
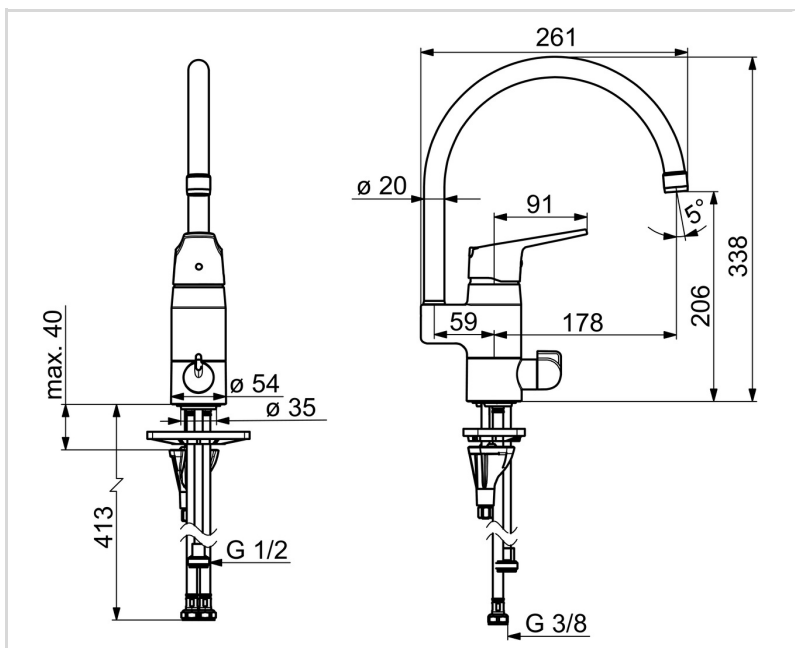
EN standard	EN 817
Klasa głośności	I (ISO 3822)

### CERTYFIKATY I DEKLARACJE

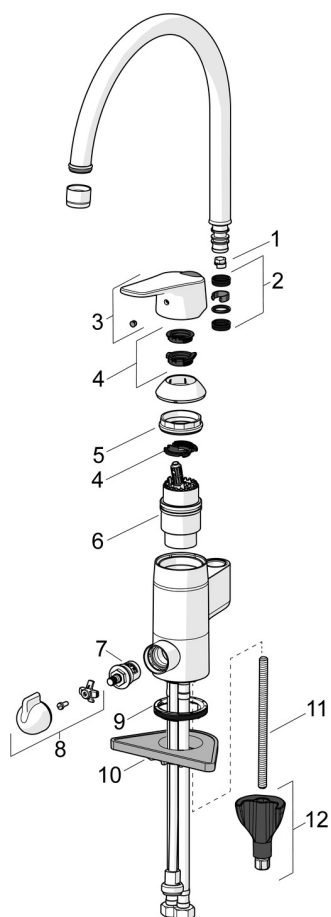
STF certyfikat	EUFI29-20000935-TH1
Declaration of conformity	DoC
EPD	S-P-06396

### ZRÓWNOWAŻONY ROZWÓJ

EPD module A1-A3 (kg CO2 eq.)	14,32
EPD module A4 (kg CO2 eq.)	0,29
EPD module B7 (kg CO2 eq.)	3451,44
EPD module C2 (kg CO2 eq.)	0,02
EPD module C3 (kg CO2 eq.)	0,02
EPD module C4 (kg CO2 eq.)	0,43
EPD module D (kg CO2 eq.)	-8,10



## CZĘŚCI ZAMIENNE



## SP1839FG-33

	Nazwa	Kod
01	Blokada wylewki, 60°/0°	159667/10
01	Blokada wylewki, 60°/0°	159667V
01	Blokada wylewki, 120°	159670/10
02	Zestaw uszczelniający	159499
03	Dźwignia Czarny matowy	1000935V-33
04	Ogranicznik	1004821V
05	Nakrętka mocująca, M42x1.5, SW 38	158726
06	Moduł sterujący	158890
07	Głowica, G1/2	602600V
08	Dźwignia zaworu pralkowego Czarny matowy	1005697V-33
09	Uszczelka	1002371V
10	Płyta mocująca, 100x60mm	158825
11	Śruba mocująca, M8x1, L=130	1000780V
12	Zestaw mocujący	602610V