



# 1839FG-33 ORAS VEGA ECO KÖKSBLANDARE MED AVSTÄNGNING

ETTGREPPSBLANDARE, DISKMASKINSVENTIL

EAN: 6414150097652

Köksblandare i matt svart med hög utloppspip och diskmaskinsavstängning, svängbar pip och strålsamlare. Utloppspipens svängradie är förinställd på 120° (kan begränsas till 0° eller 60°). Spaken är utrustad med en eco-knapp för begränsning av flöde. Högre flöde fås genom att trycka in eco-knappen samtidigt som spaken lyfts eller vrids förbi spärrläget. Flöde 0,17 / 0,28 l/s (eco/standard). Begränsning av maxtemperatur möjlig. F = flexibel anslutning. Blandaren är utrustad med Oras 3S-Installation för snabb och enkel montering. 4MS godkänd mässingslegering.

Oras matt black edition. Blandaren är belagd med en Nano-keramisk Coating som ger en extrem slitstark och motståndskraftig yta. Beläggningen är vattenavvisande och beskyddar färgen från UV strålar så att den håller sig lika fin år efter år. Kräver minimalt med underhåll.

- Bänkmonterad
- Matt svart
- Svängbar utloppspip, Möjlighet till begränsning av svängradien
- CASCADE® - stråle
- Mekanisk avstängningsventil för extern utrustning
- Ettgreppsblandare, Symboler för Varmt/Kallt, Eco funktion för vattenflöde
- Möjlighet till spärr för begränsning av temperatur och flöde
- ø 40 mm keramisk kasset för flödes- och temperaturkontroll
- Flexibel anslutning
- Oras 3S-Installation för snabb, säker och enkel montering

## TEKNISK DATA

### FLÖDESEGENSKAPER

Eco-flöde vid 300 kPa	0.146 l/s
Flöde vid 300 kPa	0.27 l/s
Tryckfall vid flöde (0.2 l/s)	170 kPa

### TEKNISKA EGENSKAPER

Varmvattenanslutning	max. +70°C
Arbetstryck	50 - 1000 kPa
Anslutning, mått	G3/8
Projection	178 mm
Backflow prevention (EN1717)	AA
Material	Mässing

### BESTÄMMELSER

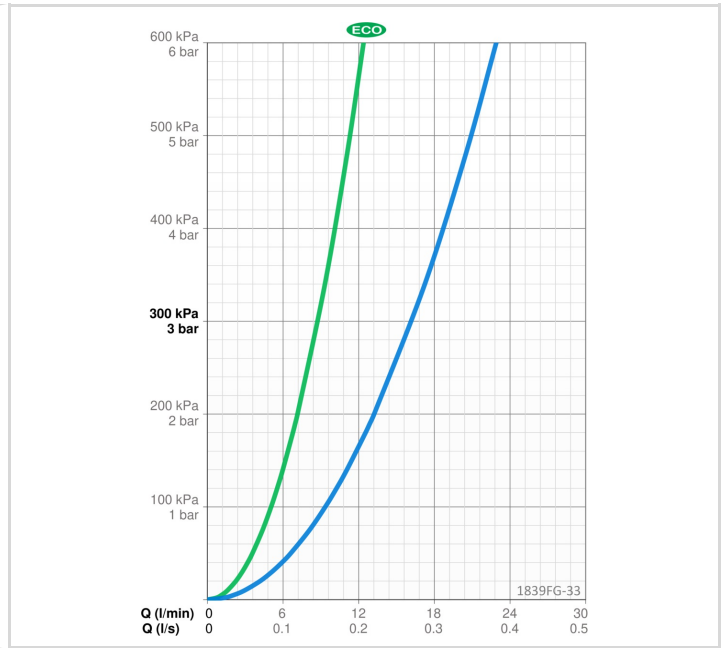
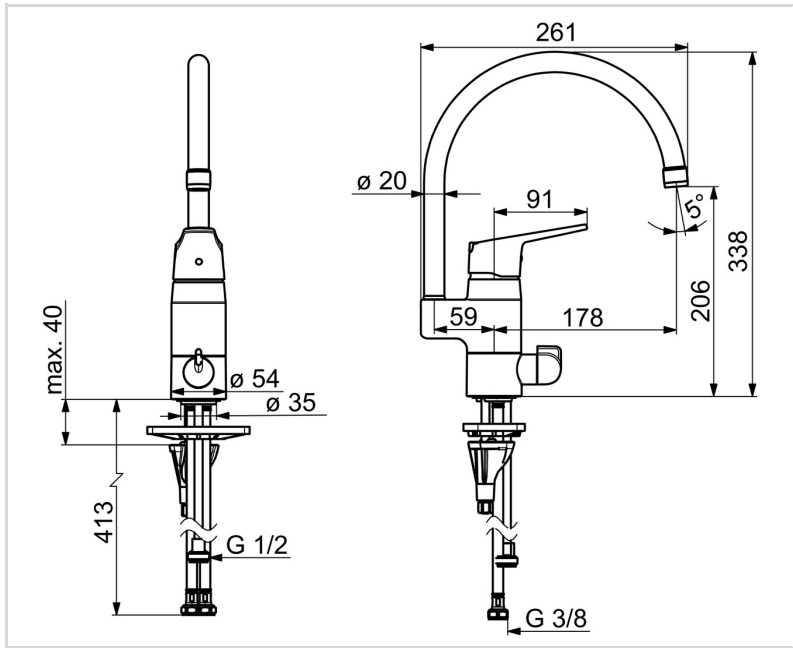
EN standard	EN 817
Ljudklass	I (ISO 3822)

### GODKÄNNANDEN OCH CERTIFIKAT

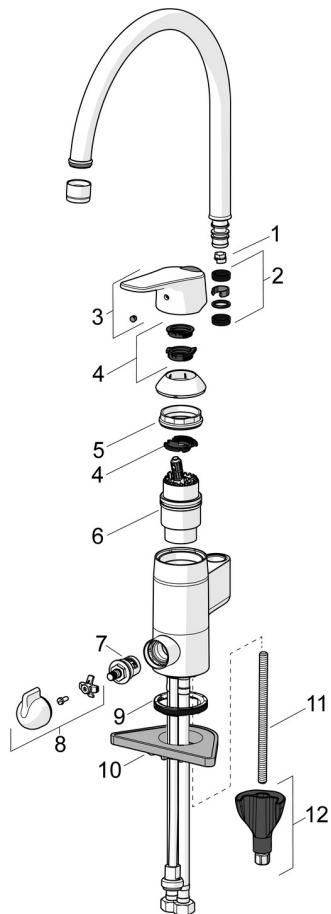
STF certifikat	EUFI29-20000935-TH1
Declaration of conformity	DoC
EPD	S-P-06396

### HÅLLBARHET

EPD module A1-A3 (kg CO2 eq.)	14,32
EPD module A4 (kg CO2 eq.)	0,29
EPD module B7 (kg CO2 eq.)	3451,44
EPD module C2 (kg CO2 eq.)	0,02
EPD module C3 (kg CO2 eq.)	0,02
EPD module C4 (kg CO2 eq.)	0,43
EPD module D (kg CO2 eq.)	-8,10



## RESERVDLAR



## SP1839FG-33

	Namn	Kod	RSK
01	Begränsare för utloppspip, 60°/0°	159667/10	8347867
01	Begränsare för utloppspip, 60°/0°	159667V	
01	Begränsare för utloppspip, 120°	159670/10	8347866
02	Tätningssats	159499	8347792
03	Spak Matt svart	1000935V-33	
04	Begränsare	1004821V	
05	Fästmutter, M42x1.5, SW 38	158726	8347501
06	Reglerinsats	158890	8347507
07	Kranöverdel, G1/2	602600V	8441459
08	Vred för tvättmaskinsavstängning Matt svart	1005697V-33	8387186
09	Bottentätning	1002371V	
10	Stödskena, 100x60mm	158825	8347884
11	Monteringsbult, M8x1, L=130	1000780V	
12	Monteringsinsats	602610V	8393996