



1839FG ORAS VEGA ECO KÖÖGISEGISTI PESUMASINAVENTIILIGA

KANGSEGISTI, PESUMASINAVENTIIL

EAN: 6414150089602 static.oras.com/1839FG

Köögisegisti pesumasinaventiiliga. Kõrge pööratav jooksutoru. Jooksutoru pöördnurga tehasesead 120° (võimalus piirata 0°/60°). Keraamiline pesumasinaventiil. Segistil on vee vooluhulka piirav säästunupp, millest on võimalik soovi korral mööduda.

F= painduvad ühendustorud



- Tööpinnale paigaldatav
- Kroom
- Pööratav jooksutoru, Pöördnurga piiramise võimalus
- Õhustatud veesammas
- Mehaaniline pesumasinaventiil
- Üks kahv, Kuuma/külma sümbolid, Vee vooluhulka piirav säästunupp
- Temperatuuri ja vee vooluhulga piiramise võimalus seadeosast
- Ø 40 mm keraamiline seadeosa
- Painduvad ühendustorud
- 3S-Installation kinnitussüsteem

TEHNILISED ANDMED

VOOLUHULK

Veekulu säästurežiimil survel 300 kPa	0.146 l/s
Vooluhulk 300 kPa	0.27 l/s
Rõhukadu vooluhulgal (0.2 l/s)	170 kPa

TEHNILISED OMADUSED

Kuum vesi	max. +70°C
Kasutussurve	50 - 1000 kPa
Ühenduse mõõt	G3/8
Tööulatus	178 mm
Tagasivoolu kaitse (EN1717)	AA
Materjal	Messing

MÄÄRUSED

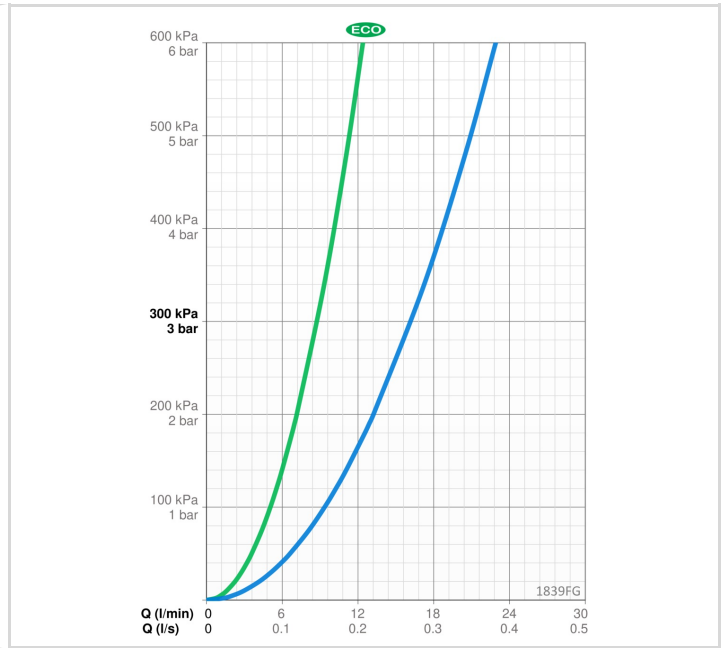
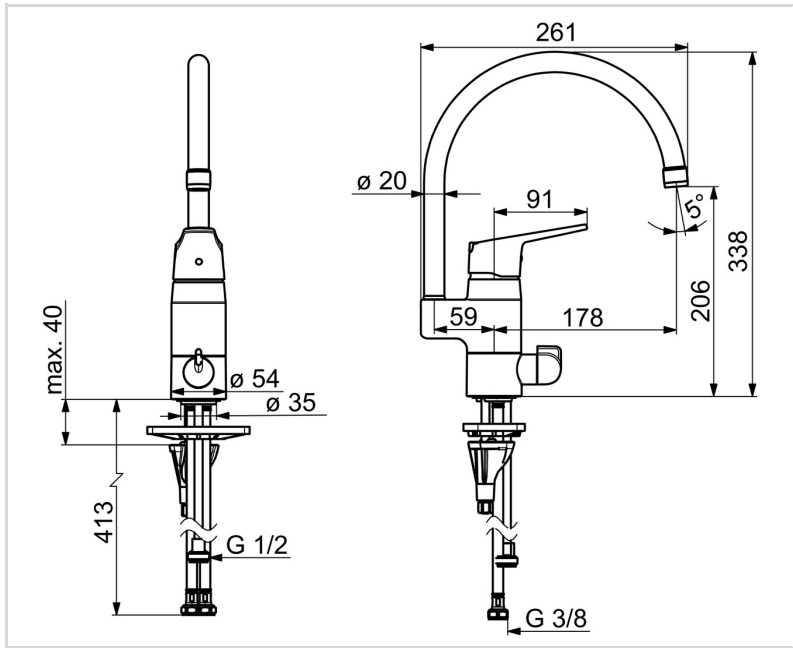
EN standard	EN 817
Hääleklass	I (ISO 3822)

HEAKSKIIDUD JA DEKLARATSIOID

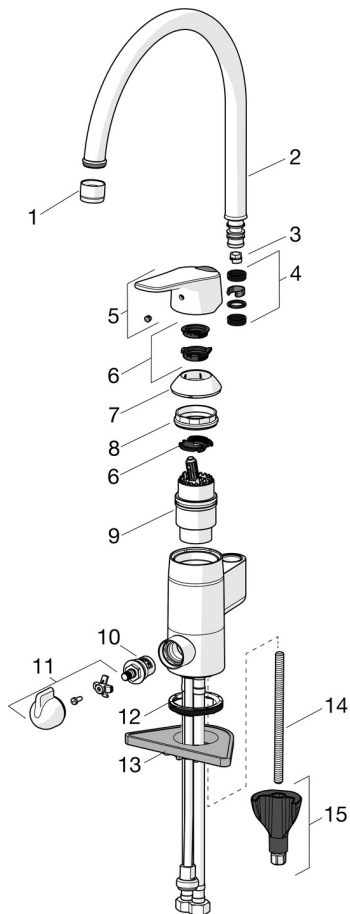
STF-sertifikaat	EUF129-20000935-TH1
Declaration of conformity	DoC
EPD	S-P-06396

JÄTKUSUUTLIKKUS

EPD module A1-A3 (kg CO2 eq.)	14,38
EPD module A4 (kg CO2 eq.)	0,29
EPD module B7 (kg CO2 eq.)	3451,44
EPD module C2 (kg CO2 eq.)	0,02
EPD module C3 (kg CO2 eq.)	0,02
EPD module C4 (kg CO2 eq.)	0,44
EPD module D (kg CO2 eq.)	-8,13



VARUOSAD



SP1839FG

Nimetus	Kood
01 Õhusti, M22x1 HC B Kroom	232201
02 Jooksutoru komplektne Kroom	159695V
03 Jooksutoru pöördenurga piiraja, 60°/0°	159667/10
03 Jooksutoru pöördenurga piiraja, 120°	159670/10
03 Jooksutoru pöördenurga piiraja, 60°/0°	159667V
04 Tihendid	159499
05 Kahv Kroom	1000935V
06 Piiraja	1004821V
07 Kaitsekate Kroom	602589V
08 Pingutusmutter, M42x1.5, SW 38	158726
09 Seadeosa	158890
10 Kasutusventiil, G1/2	602600V
11 Pesumasinaventiili kahv Kroom	1005697V
12 Põhjatihend	1002371V
13 Tugiplaat, 100x60mm	158825
14 Paigalduskruvi, M8x1, L=130	1000780V
15 Kinnituskomplekt	602610V