



1839FG ORAS VEGA ECO KEITTIÖHANA, JOSSA PESUKONEVENTTIILI

YKSIOTE, PESUKONEVENTTIILI

EAN: 6414150089602

Keittiöhana jossa pesukoneventtiili ja korkea, kääntyvä juoksuputki 120° (voidaan rajoittaa 0° tai 60°). Pesukoneventtiilissä keraaminen käyttöventtiili (90° auki-kiinni). Hanan vivussa on veden virtaamaa rajoittava ekonappi. Joustavat kytkentäputket.

Huom.

Juoksuputken voi asentaa joko taakse, sivulle oikealle tai vasemmalle.

- Tasoasennus
- Kromi
- Kääntyvä juoksuputki, Kääntymiskulman rajoitusmahdollisuus
- Vakioporesuutin
- Mekaaninen pesukoneventtiili
- Yksi käyttövipu/kahva, Kuuma/Kylmä symbolit, Ekotoiminto
- Lämpötilan ja virtaaman rajoitusmahdollisuus
- ø 40 mm säätöosa
- Joustavat kytkentäputket
- 3S-Installation -kiinnitysjärjestelmä



TEKNISEET TIEDOT

VIRTAAMATIEDOT

| | |
|----------------------------------|-----------|
| Ekovirtaama 300 kPa | 0.146 l/s |
| Virtaama 300 kPa | 0.27 l/s |
| Painehäviö virtaamalla (0.2 l/s) | 170 kPa |

TEKNISEET OMINAISUUDET

| | |
|----------------------------|---------------|
| Lämmin vesi | max. +70°C |
| Käyttöpaine | 50 - 1000 kPa |
| Liitântäkkö | G3/8 |
| Uloottuma | 178 mm |
| Takaisinimusojaus (EN1717) | AA |
| Materiaali | Messinki |

MÄÄRÄYKSET

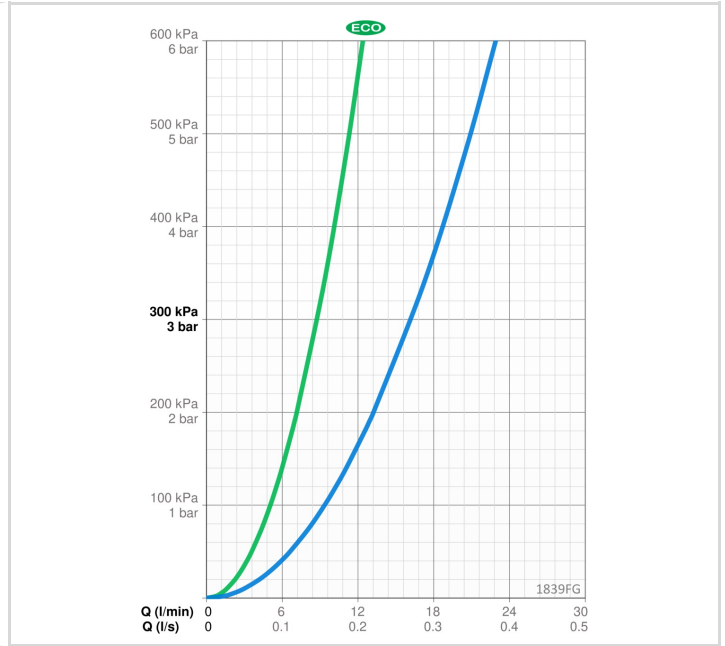
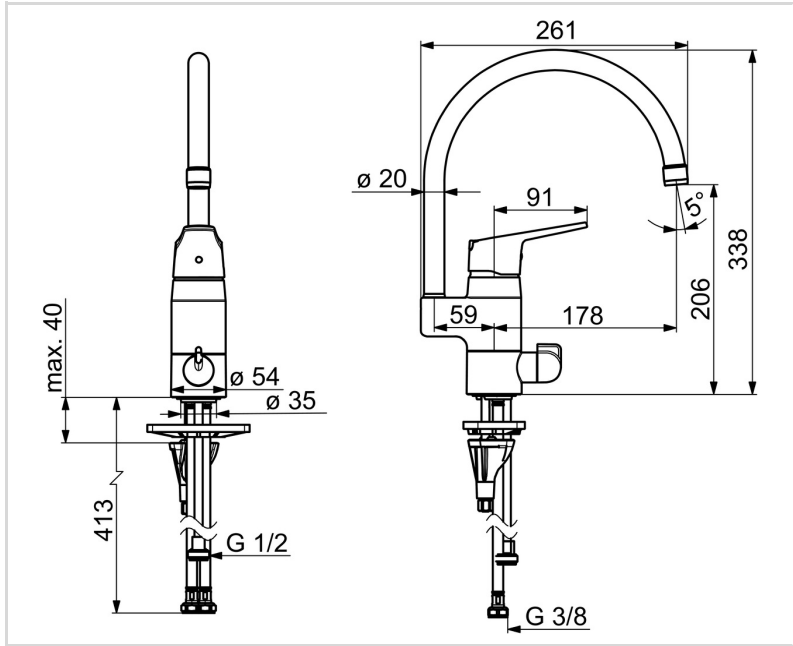
| | |
|--------------|--------------|
| EN standardi | EN 817 |
| Ääniluokka | I (ISO 3822) |

HYVÄKSYNNÄT JA DEKLARAATIOT

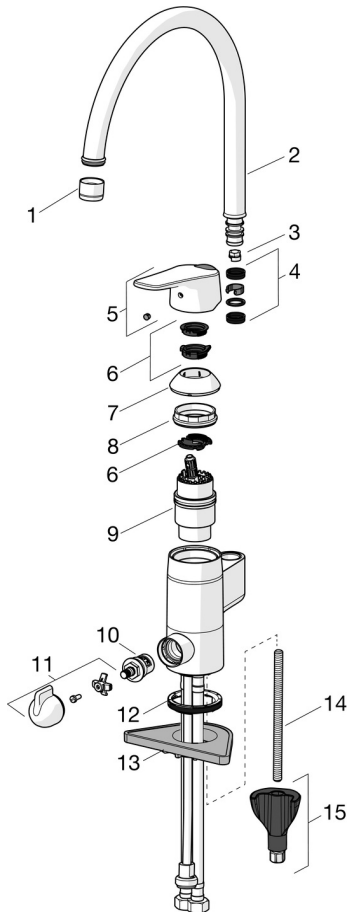
| | |
|---------------------------|---------------------|
| STF sertifikaatti | EUFI29-20000935-TH1 |
| Declaration of conformity | DoC |
| EPD | S-P-06396 |

VASTUULLISUUS

| | |
|-------------------------------|---------|
| EPD module A1-A3 (kg CO2 eq.) | 14,38 |
| EPD module A4 (kg CO2 eq.) | 0,29 |
| EPD module B7 (kg CO2 eq.) | 3451,44 |
| EPD module C2 (kg CO2 eq.) | 0,02 |
| EPD module C3 (kg CO2 eq.) | 0,02 |
| EPD module C4 (kg CO2 eq.) | 0,44 |
| EPD module D (kg CO2 eq.) | -8,13 |



VARAOSAT



SP1839FG

| Nimi | Koodi | LVI |
|------------------------------------|-----------|---------|
| 01 Poresuutin, M22x1 HC B Kromi | 232201 | 6421610 |
| 02 Juoksuputki Kromi | 159695V | 6420394 |
| 03 Juoksuputken rajoitin, 60°/0° | 159667/10 | 6420169 |
| 03 Juoksuputken rajoitin, 120° | 159670/10 | 6420287 |
| 03 Juoksuputken rajoitin, 60°/0° | 159667V | 6420240 |
| 04 Tiivistesarja | 159499 | 6420144 |
| 05 Käyttövipu Kromi | 1000935V | 6420658 |
| 06 Rajoitin | 1004821V | 6420673 |
| 07 Suojakuppi Kromi | 602589V | 6420632 |
| 08 Kiristysmutteri, M42x1.5, SW 38 | 158726 | 6420331 |
| 09 Säätöosa | 158890 | 6420301 |
| 10 Käyttöventtiili, G1/2 | 602600V | 6420600 |
| 11 Pesukoneventtiilin kahva Kromi | 1005697V | 6420657 |
| 12 Pohjatiiviste | 1002371V | 6420646 |
| 13 Tukilevy, 100x60mm | 158825 | 6420134 |
| 14 Kiinnitysruuvi, M8x1, L=130 | 1000780V | 6420637 |
| 15 Kiinnityssarja | 602610V | 6420634 |