

1839FG ORAS VEGA ECO VIRTUVINIS MAIŠYTUVAS SU VENTILIU INDAPLOVEI

VIENSVIRTIS, VENTILIS INDAPLOVEI

EAN: 6414150089602 static.oras.com/1839FG

Virtuvinis maišytuvas su aukštu sukiojamu snapu bei ventiliu indaplovei. Snapo posūkio kampas 120° (keičiamas 0° - 60°). Rankenėlėje įdiegtas ECO taupymo mygtukas vandens temperatūros ir maksimalaus srauto apribojimui, kuris apeinamas jį paspaudžiant.



F - Lankstūs pajungimo vamzdeliai

- Montuojamas paviršiuje
- Chromas
- Sukiojamas snapas, Galimas posūkio kampo fiksavimas
- CASCADE® – aeratoriaus srovė
- Išorinis mechaninis uždarymo ventilis
- Valdomas svirtelė/rankenėlė, Karšto/ šalto vandens simboliai, Eco – vandens taupymo funkcija
- Vandens temperatūros ir maksimalaus srauto ribojimo funkcijos
- Ø 40 mm keraminė valdančioji kasetė
- Lankstūs vandens pajungimo vamzdeliai
- 3S-Installation – greito ir saugaus montavimo sistema

TECHNINIAI DUOMENYS

SRAUTO DUOMENYS

Srovės stiprumas eko režime prie 300 kPa	0.146 l/s
Srovės stiprumas prie 300 kPa	0.27 l/s
Spaudimo praradimas (0.2 l/s)	170 kPa

TECHNINĖS YPATYBĖS

Vandens temperatūra	max. +70°C
Darbinis spaudimas	50 - 1000 kPa
Pajungimo dydis	G3/8
Projekcija	178 mm
Atbulinis vožtuvas (EN1717)	AA
Medžiaga	Žalvaris

REGULIAVIMAI

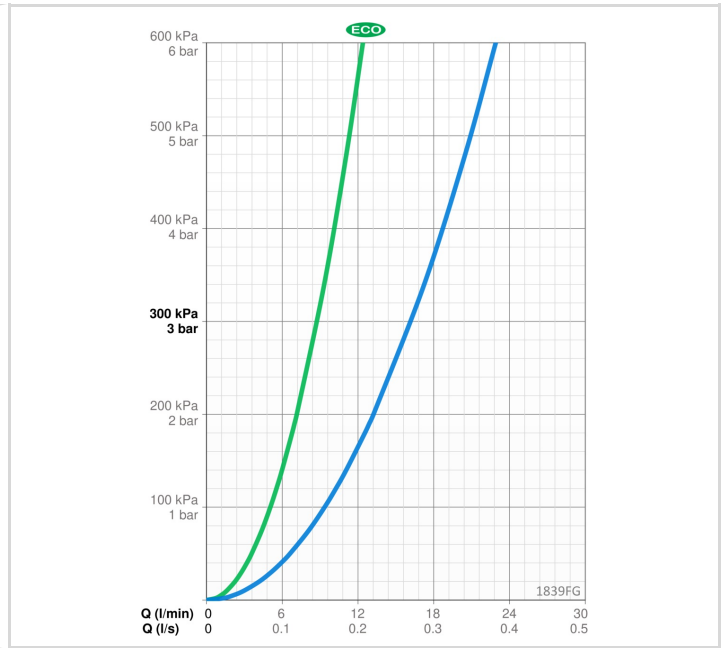
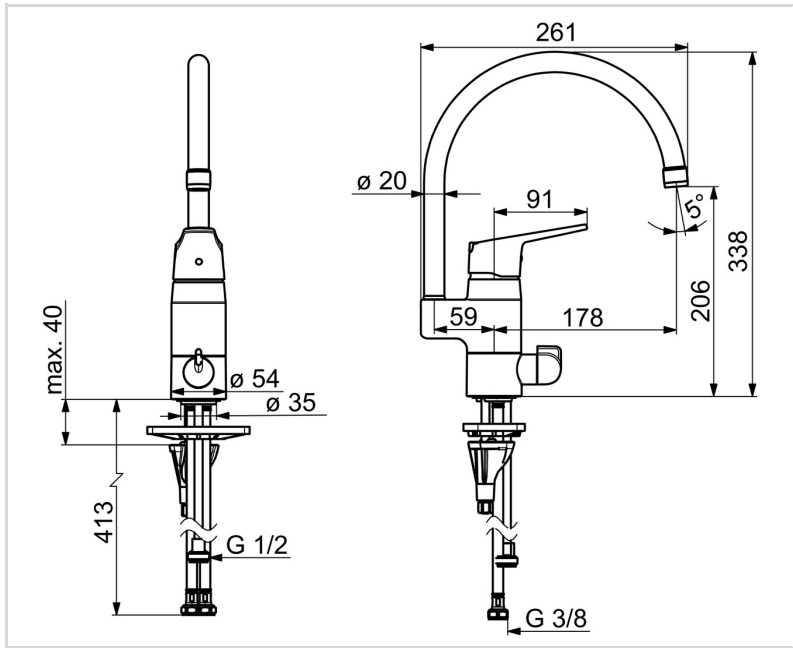
EN standartas	EN 817
Triukšmo klasė	I (ISO 3822)

SERTIFIKATAI IR DEKLARACIJOS

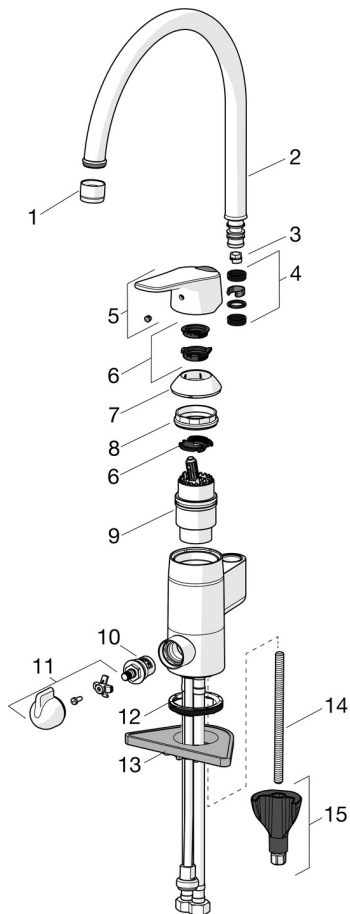
STF sertifikatas	EUFI29-20000935-TH1
Declaration of conformity	DoC
EPD	S-P-06396

TVARUMAS

EPD module A1-A3 (kg CO2 eq.)	14,38
EPD module A4 (kg CO2 eq.)	0,29
EPD module B7 (kg CO2 eq.)	3451,44
EPD module C2 (kg CO2 eq.)	0,02
EPD module C3 (kg CO2 eq.)	0,02
EPD module C4 (kg CO2 eq.)	0,44
EPD module D (kg CO2 eq.)	-8,13



ATSARGINĖS DALYS



SP1839FG

	Pavadinimas	Kodas
01	Aeratorius, M22x1 HC B Chromas	232201
02	Snapas Chromas	159695V
03	Snapo posūkiu ribotuvus, 60°/0°	159667/10
03	Snapo posūkiu ribotuvus, 120°	159670/10
03	Snapo posūkiu ribotuvus, 60°/0°	159667V
04	Tarpikliai	159499
05	Svirtelė Chromas	1000935V
06	Ribotuvus	1004821V
07	Dangtelis Chromas	602589V
08	Užspaudimo veržlė, M42x1.5, SW 38	158726
09	Valdančioji kasetė, komplektas	158890
10	Darbinis ventilis, G1/2	602600V
11	Ventilis indaplovei, komplektas Chromas	1005697V
12	Tarpinė	1002371V
13	Pagalbinė plokštelė, 100x60mm	158825
14	Tvirtinimo varžtai, M8x1, L=130	1000780V
15	Tvirtinimo komplektas	602610V