

1839FG ORAS VEGA ECO VIRT. JAUCĒJKRĀNS AR MAZG. MAŠ. VENTILI

VIENSVIRAS, DISHWASHER VALVE

EAN: 6414150089602 static.oras.com/1839FG

Virtuves jaucējkrāns ar augstu izteku un mazgājamās mašīnas ventili ar keramisko kārtridžu. 90° rotācija ON/OFF. Iztekas pagrieziena leņķa rūpnīcas iestatījums 120° (var ierobežot uz 0° vai 60°). Svirā ir integrēta eko-poga, kas ierobežo ūdens plūsmu un temperatūru.

F - ar lokaniem pievadiem.



- Virsmas montāža
- Hroms
- Grozāma izteka, Pagrieziena leņķa ierobežošanas opcija
- CASCADE® - kaskādes plūsma
- Ārējais mehāniskais noslēgvārsts
- Viensvira / rokturis, Karstā / Aukstā ūdens apzīmējums, Eco - ūdens taupīšanas funkcija
- Ūdens temperatūras un maksimālās plūsmas ierobežošanas funkcija
- ø 40 mm keramikas kasete plūsmas un temperatūras regulēšanai
- Lokani pievadi
- 3S-Installation - ātra un droša montāžas sistēma

TEHNISKIE DATI

PLŪSMA

Eco-plūsma pie 300 kPa	0.146 l/s
Ūdens plūsma pie 300 kPa	0.27 l/s
Spiediena zudumi (0.2 l/s)	170 kPa

TEHNISKĀS ĪPAŠĪBAS

Karstā ūdens piegāde	max. +70°C
Darba spiediens	50 - 1000 kPa
Savienojuma izmērs	G3/8
Projekcija	178 mm
Atpakaļplūsmas novēršana (EN1717)	AA
Materiāls	Misiņš

NOTEIKUMI

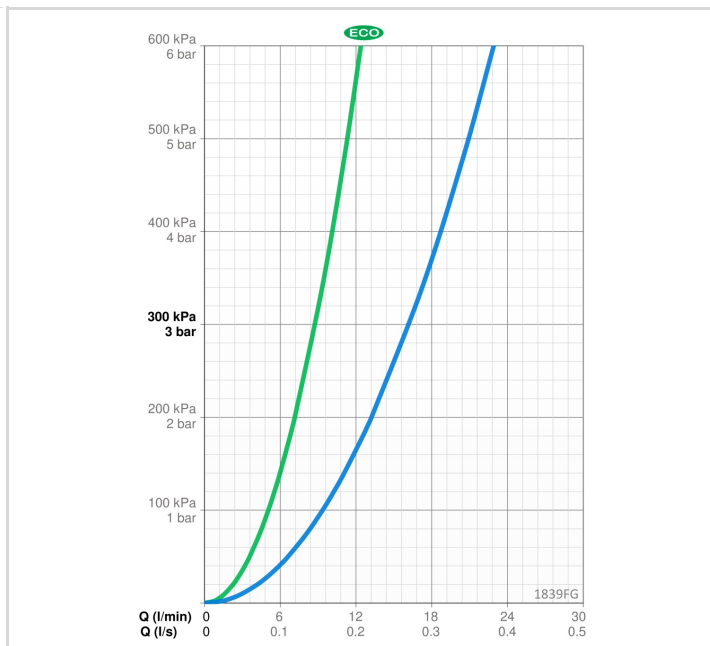
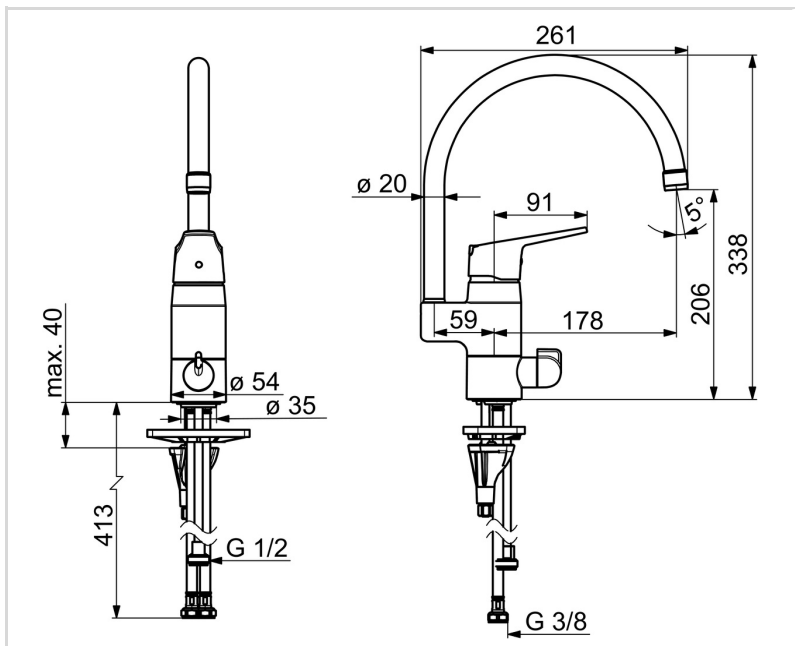
EN Standarts	EN 817
Trokšņu klase	I (ISO 3822)

APSTIPRINĀJUMU VEIDI

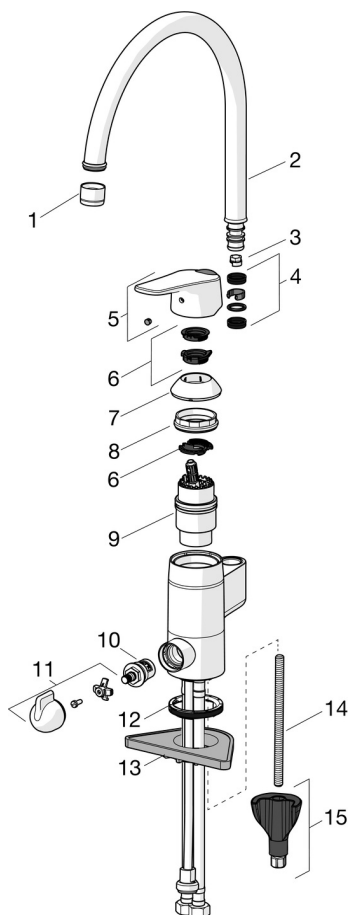
STF Sertifikāts	EUFI29-20000935-TH1
Declaration of conformity	DoC
EPD	S-P-06396

ILGTSPĒJA

EPD module A1-A3 (kg CO2 eq.)	14,38
EPD module A4 (kg CO2 eq.)	0,29
EPD module B7 (kg CO2 eq.)	3451,44
EPD module C2 (kg CO2 eq.)	0,02
EPD module C3 (kg CO2 eq.)	0,02
EPD module C4 (kg CO2 eq.)	0,44
EPD module D (kg CO2 eq.)	-8,13



REZERVES DAĻAS



SP1839FG

Nosaukums	Kods
01 Aerators, M22x1 HC B Hroms	232201
02 Izteka Hroms	159695V
03 Iztekas pagrieziņa ierobežotājs, 60°/0°	159667/10
03 Iztekas pagrieziņa ierobežotājs, 120°	159670/10
03 Iztekas pagrieziņa ierobežotājs, 60°/0°	159667V
04 Blīvslēgu komplekts	159499
05 Rokturis Hroms	1000935V
06 Ierobežotājs	1004821V
07 Slēgblodiņa Hroms	602589V
08 Uzgrieznis, M42x1.5, SW 38	158726
09 Kasete	158890
10 Ventīļa mehānisms, G1/2	602600V
11 Mazgājamās mašīnas ventīļa rokturis Hroms	1005697V
12 Starplika	1002371V
13 Atbalsta plāksne, 100x60mm	158825
14 Stiprinājuma skrūve, M8x1, L=130	1000780V
15 Stiprinājuma komplekts	602610V