



# 1839FG ORAS VEGA ECO BATERIA KUCHENNA Z ZAWOREM DO ZMYWARKI

JEDNOUCHWYTOWA, ZAWÓR DO ZMYWARKI

EAN: 6414150089602 [static.oras.com/1839FG](http://static.oras.com/1839FG)

Bateria kuchenna z wysoką wylewką i ceramicznym zaworem do zmywarki (Wł./Wył. - obrót 90°). Kąt obrotu wylewki jest ustawiony fabrycznie na 120° (może być ograniczony do 0°-60°). Dźwignia wyposażona jest w eko-przycisk wstępnie ograniczający strumień wypływającej wody. Ograniczenie można wyłączyć naciskając przycisk. Elastyczne wężyki przyłączeniowe.



- Montaż powierzchniowy
- Chrom
- Wylewka obrotowa, Możliwość ograniczenia kąta obrotu
- Standardowy aerator
- Mechaniczny zawór do zmywarki
- Pojedyncza dźwignia/uchwyt, Symbole Ciepła/Zimna, Funkcja Eco dla przepływu wody
- Możliwość ograniczenia na głowicy maksymalnej temperatury i przepływu
- Ceramiczna głowica  $\varnothing$  40 mm do ustawiania przepływu i temperatury
- Elastyczne wężyki
- System montażu 3S

## DANE TECHNICZNE

### CECHY PRZEPIYWOWE

Natężenie przepływu przy 300 kPa w wersji Eko	0.146 l/s
Przepływ wody dla 300 kPa	0.27 l/s
Spadek ciśnienia dla przepływu (0.2 l/s)	170 kPa

### WŁAŚCIWOŚCI TECHNICZNE

Woda ciepła zasilająca	max. +70°C
Ciśnienie robocze	50 - 1000 kPa
Wielkość przyłącza	G3/8
Projection	178 mm
Backflow prevention (EN1717)	AA
Material	Mosiądz

### PRZEPISY PRAWNE

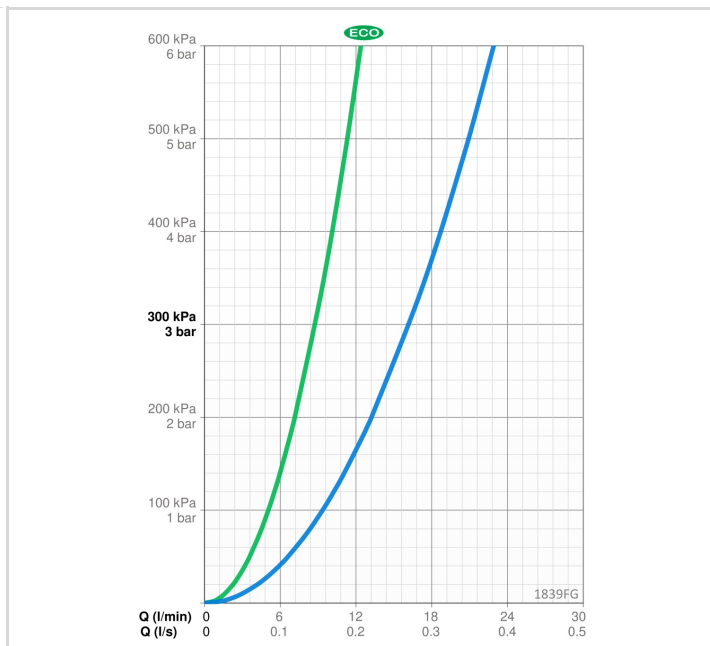
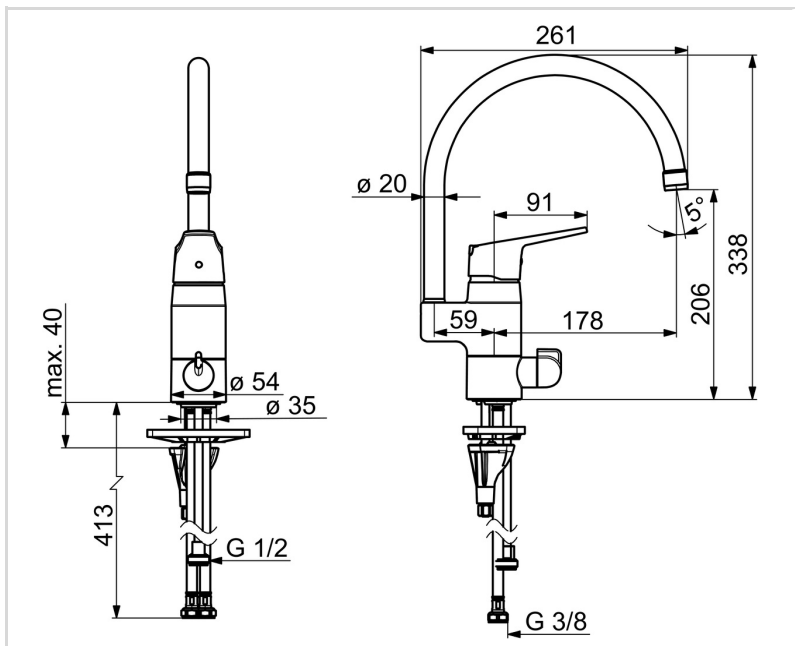
EN standard	EN 817
Klasa głośności	I (ISO 3822)

### CERTYFIKATY I DEKLARACJE

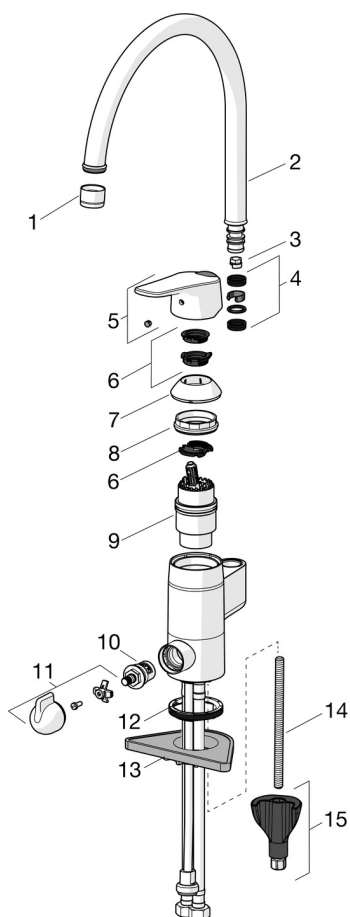
STF certyfikat	EUF129-20000935-TH1
Declaration of conformity	DoC
EPD	S-P-06396

### ZRÓWNOWAŻONY ROZWÓJ

EPD module A1-A3 (kg CO2 eq.)	14,38
EPD module A4 (kg CO2 eq.)	0,29
EPD module B7 (kg CO2 eq.)	3451,44
EPD module C2 (kg CO2 eq.)	0,02
EPD module C3 (kg CO2 eq.)	0,02
EPD module C4 (kg CO2 eq.)	0,44
EPD module D (kg CO2 eq.)	-8,13



## CZĘŚCI ZAMIENNE



## SP1839FG

Nazwa	Kod
01 Aerator, M22x1 HC B Chrom	232201
02 Wylewka Chrom	159695V
03 Blokada wylewki, 60°/0°	159667/10
03 Blokada wylewki, 120°	159670/10
03 Blokada wylewki, 60°/0°	159667V
04 Zestaw uszczelniający	159499
05 Dźwignia Chrom	1000935V
06 Ogranicznik	1004821V
07 Nasadka ochronna Chrom	602589V
08 Nakrętka mocująca, M42x1.5, SW 38	158726
09 Moduł sterujący	158890
10 Głowica, G1/2	602600V
11 Dźwignia zaworu pralkowego Chrom	1005697V
12 Uszczelka	1002371V
13 Płyta mocująca, 100x60mm	158825
14 Śruba mocująca, M8x1, L=130	1000780V
15 Zestaw mocujący	602610V