



Amme- ja suihkuhana jossa kiinteä vaihdinjuoksuputki. Hanan vivussa on veden lämpöä ja virtaamaa rajoittava ekonappi.

- Seinäasennus
- Kromi
- Kiinteä juoksuputki
- Vakioporesuutin
- Ekotoiminto, Kuuma/Kylmä symbolit, Turvatoiminto, Yksi käyttövipu/kahva
- Vedettävä vaihdin
- Lämpötilan ja virtaaman rajoitusmahdollisuus
- ø 40 mm säätöosa

TEKNISEET TIEDOT

VIRTAAMATIEDOT

Ekovirtaama 300 kPa	0.19 l/s
Virtaama 300 kPa	0.33 l/s
Painehäviö virtaamalla (0.2 l/s)	160 kPa
Painehäviö virtaamalla (0.3 l/s)	295 kPa

TEKNISEET OMINAISUUDET

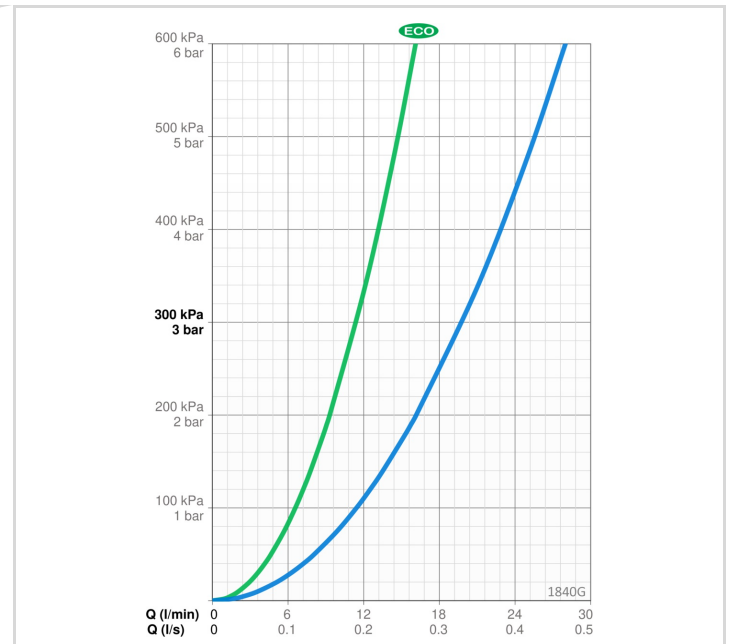
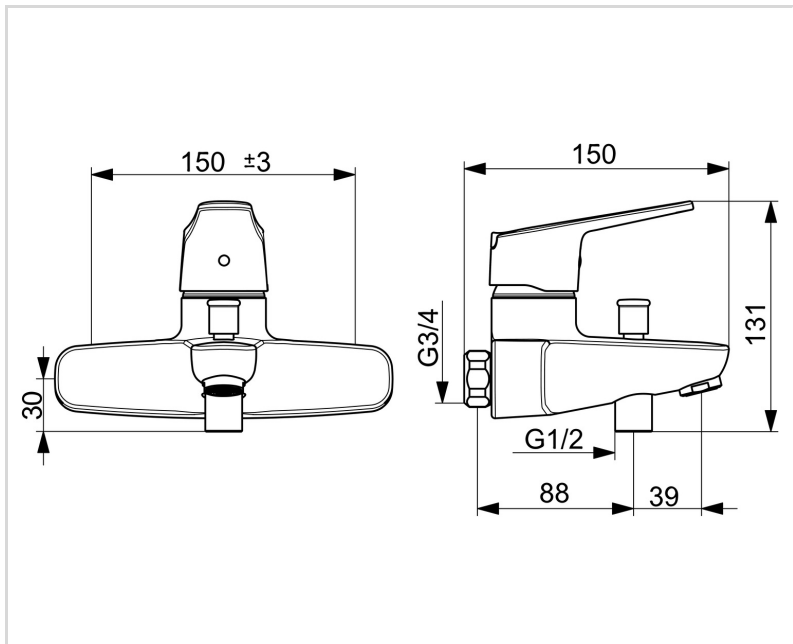
Lämmin vesi	max. +80°C
Käyttöpaine	50 - 1000 kPa
Liitäntäkoko	G3/4
Asennusleveys	150 ± 3 mm
Uloottuma	127 mm
Takaisinimusojaus (EN1717)	HC
Materiaali	Messinki

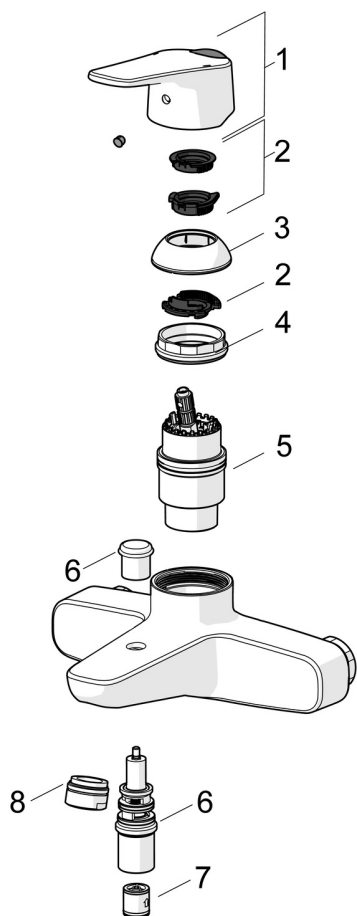
MÄÄRÄYKSET

EN standardi	EN 817
Ääniluokka	I (ISO 3822)

HYVÄKSYNNÄT JA DEKLARAATIOT

STF sertifikaatti	EUFI29-20000935-TH2
Declaration of conformity	DoC





SP1840G

	Nimi	Koodi	LVI
01	Käyttövipu Kromi	1000935V	6420658
02	Rajoitin	1004821V	6420673
03	Suojakuppi Kromi Lopetettu	602503V	6420599
04	Kiristysmutteri, M42x1.5, SW 38	158726	6420331
05	Säätöosa	158890	6420301
06	Vaihdin Kromi	602103V	6420709
07	Yksisuuntaventtiili	601989V	6420622
08	Poresuutin, M24x1 D Kromi Lopetettu	602104V	6510233