



Tarpinis čiaupas

- Montuojamas sienoje
- Chromas
- Srovės reguliavimo rankenėlė
- Keraminis ventilis

TECHNINIAI DUOMENYS

SRAUTO DUOMENYS

Spaudimo praradimas (0.2 l/s) **105 kPa**

TECHNINĖS YPATYBĖS

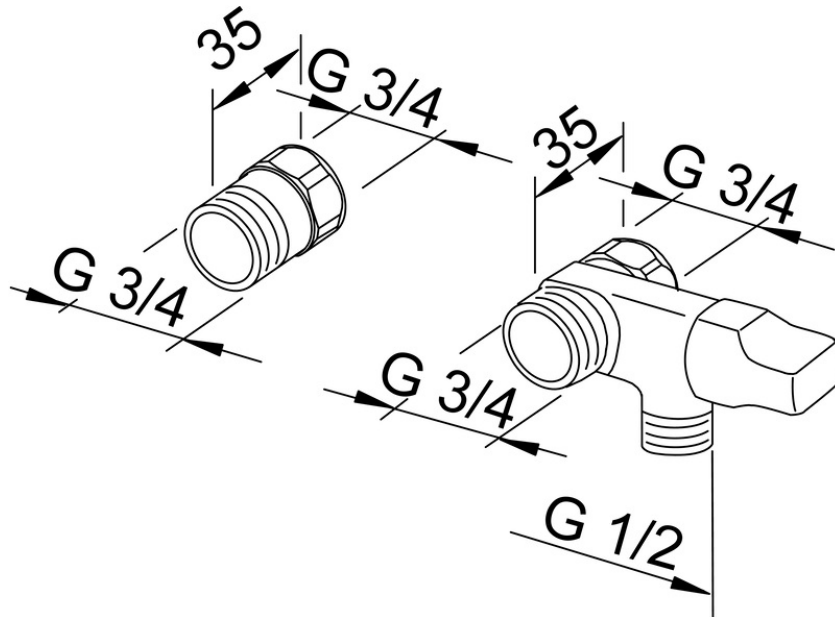
Vandens temperatūra **max. +20°C**
 Darbinis spaudimas **100 - 1000 kPa**
 Medžiaga **Žalvaris**

REGULIAVIMAI

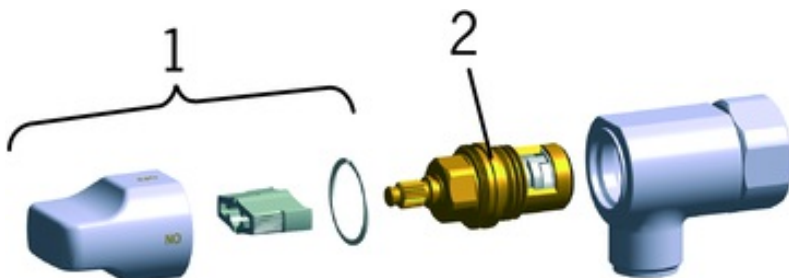
Triukšmo klasė **I (ISO 3822)**

SERTIFIKATAI IR DEKLARACIJOS

STF sertifikatas **EUF129-22000144-TH6**
 Declaration of conformity **DoC**



ATSARGINĖS DALYS



SP0071

	Pavadinimas	Kodas
01	Ventilis indaplovei, komplektas	109650V
02	Darbinis ventilis Chromas	109898