



Starprāns

- Sienas montāža
- Hroms
- Plūsmas kontroles rokturis
- Keramiskais ventilis

TEHNISKIE DATI

PLŪSMA

Spiediena zudumi (0.2 l/s) **105 kPa**

TEHNISKĀS ĪPAŠĪBAS

Karstā ūdens piegāde **max. +20°C**

Darba spiediens **100 - 1000 kPa**

Materiāls **Misiņš**

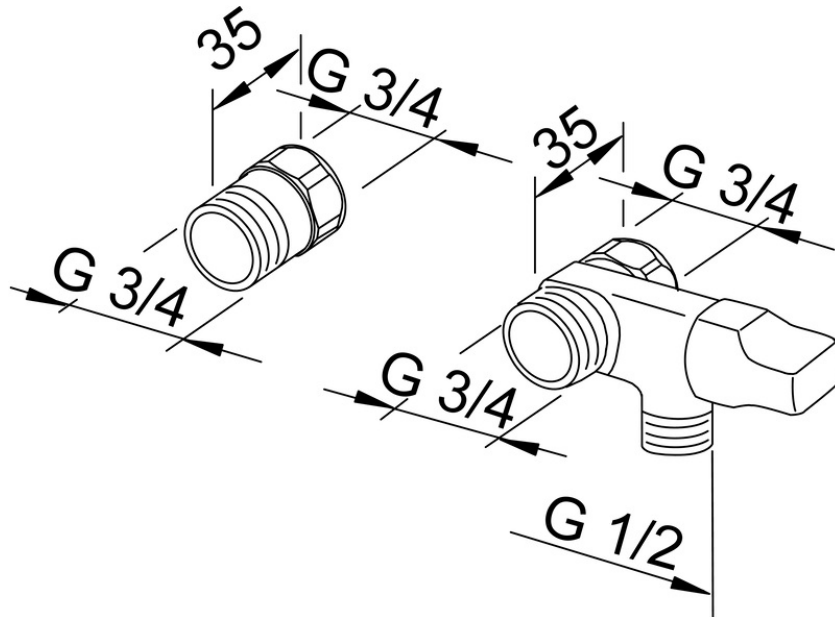
NOTEIKUMI

Trokšņu klase **I (ISO 3822)**

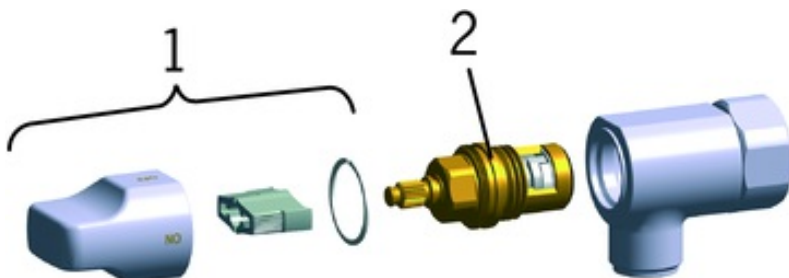
APSTIPRINĀJUMU VEIDI

STF Sertifikāts **EUF129-22000144-TH6**

Declaration of conformity **DoC**



REZERVES DAĻAS



SP0071

	Nosaukums	Kods
01	Mazgājamās mašīnas ventīļa rokturis	109650V
02	Ventīļa mehānisms Hroms	109898