



- Veggmontert
- Krom
- Mengdehendel
- Keramisk overdel

## TEKNISK DATA

### FLOW ATTRIBUTTER

Trykktap (0.2 l/s) **105 kPa**

### TEKNISKE EGENSKAPER

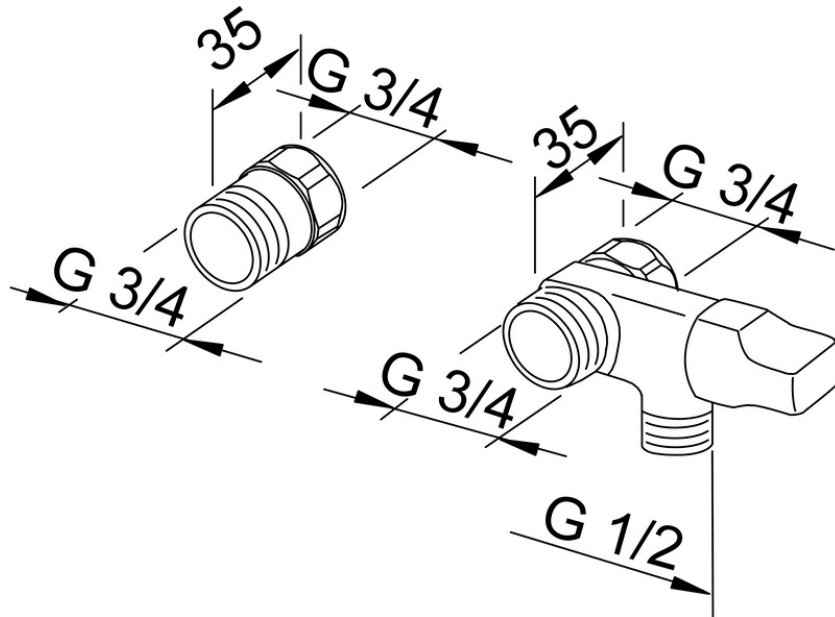
Varmtvannsforsyning **max. +20°C**  
 Arbeidstrykk **100 - 1000 kPa**  
 Materiale **brass**

### BESTEMMELSER

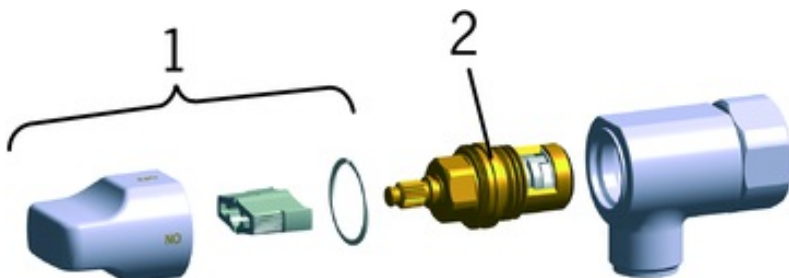
Støyklasse **I (ISO 3822)**

### GODKJENNINGER OG ERKLÆRINGER

STF Sertifikat **EUF129-22000144-TH6**  
 Declaration of conformity **DoC**



## RESERVE DELER



### SP0071

Navn	Kode	NRF
01 Ratt for vaskemaskinkran	109650V	4205361
02 Keramisk overdel Krom	109898	4204657