

Isestulguv surunupuga termostaatsegisti. Surunupp võimaldab seada sobiva veevoolu aja segistist. Veevoolu aeg on seatav 10-60sek. Temperatuuriseadekahv on varustatud turvapiirajaga 38°C. Segisti komplekti kuuluvad prügipüüdurid ja tagasilöögiklapid sisenditel.

- Avalikud kasutuskohad
- Seinapealne paigaldus
- Kroom
- Temperatuuriseadekahv
- Turvapiiraja (38°C)
- Tagasilöögiklapid, Prügipüüdur(id), Surunupp, Termostaat automaatseks temperatuuri seadmiseks

## TEHNILISED ANDMED

### VOOLUHULK

Vooluhulk 300 kPa	0.27 l/s
Rõhukadu vooluhulgal (0.2 l/s)	165 kPa

### TEHNILISED OMADUSED

Kuum vesi	max. +80°C
Kasutussurve	100 - 1000 kPa
Ühenduse mõõt	G3/4
Paigalduslaius	150 ± 3 mm
Tööulatus	44 mm
Tagasivoolu kaitse (EN1717)	EB
Materjal	Messing

### MÄÄRUSED

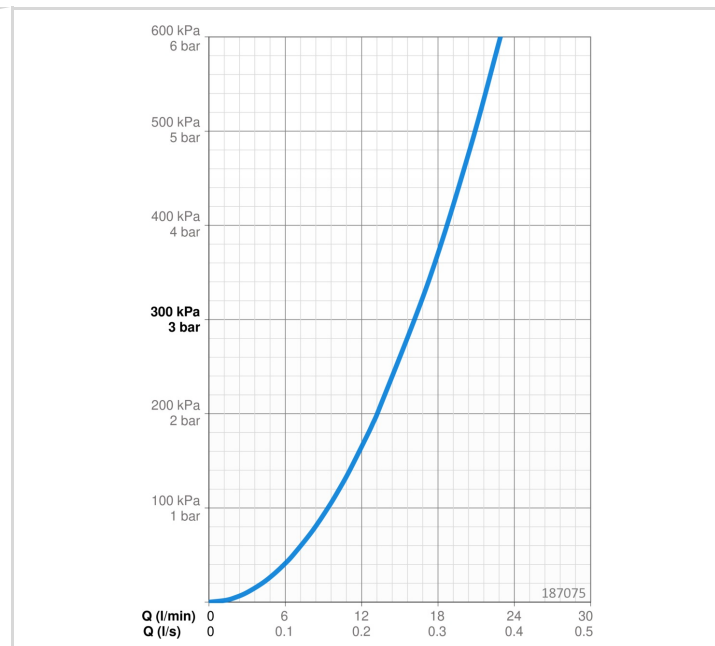
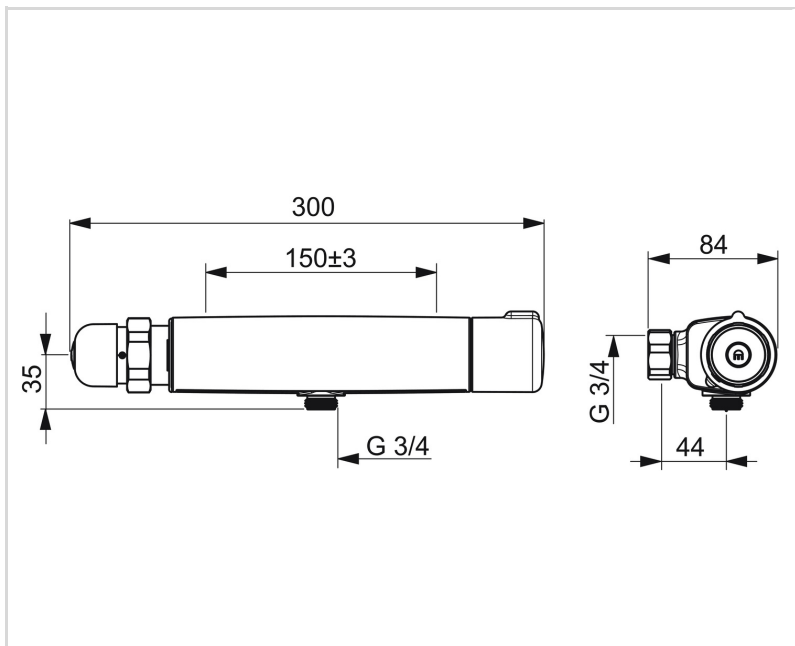
EN standard	EN 1111
Hääleklass	I (ISO 3822) Oras lab.

### HEAKSKIIDUD JA DEKLARATSIOOID

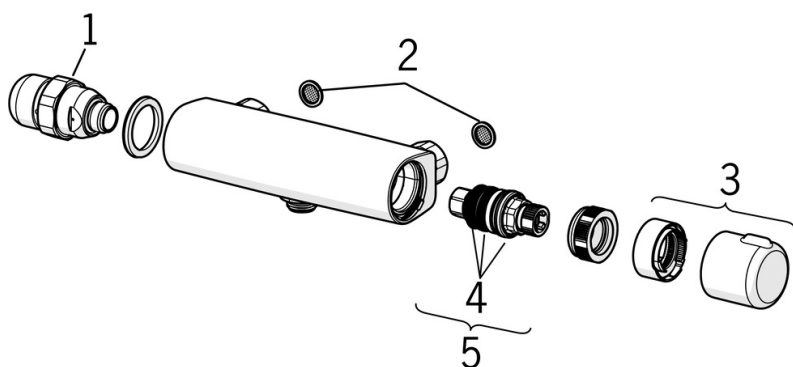
Declaration of conformity	DoC
EPD	S-P-06397

### JÄTKUSUUTLIKKUS

EPD module A1-A3 (kg CO2 eq.)	11,54
EPD module A4 (kg CO2 eq.)	0,41
EPD module B7 (kg CO2 eq.)	2848,49
EPD module C2 (kg CO2 eq.)	0,02
EPD module C3 (kg CO2 eq.)	0,02
EPD module C4 (kg CO2 eq.)	0,82
EPD module D (kg CO2 eq.)	-7,32



#### VARUOSAD



#### SP187075

	Nimetus	Kood
01	Surunupp Kroom	201500
02	Prügipüüdurid, G3/4, DN20	178375V
03	Temperatuuriseadekahv Kroom	602431V
04	O-tihendikomplekt	178796V
05	Termostaat/seadeosa	178780V