



Dušisegisti G3/4" liidesega. Segistil on vee vooluhulka ja temperatuuri piirav säästunupp, millest on võimalik soovi korral mööduda.

- Seinapealne paigaldus
- Kroom
- Vee vooluhulka piirav säästunupp, Kuuma/külma sümbolid, Temperatuuri turvapiiraja, Üks kahv
- Temperatuuri ja vee vooluhulga piiramise võimalus seadeosast
- Ø 40 mm keraamiline seadeosa
- Summutid

## TEHNILISED ANDMED

### VOOLUHULK

Veekulu säästurežiimil survel 300 kPa	<b>0.16 l/s</b>
Vooluhulk 300 kPa	<b>0.26 l/s</b>
Normvooluhulk 300 kPa (vooluhulga piirajatega)	<b>0.2 l/s</b>
Rõhukadu vooluhulgal 0.2 l/s (vooluhulga piirajatega)	<b>300 kPa</b>
Rõhukadu vooluhulgal (0.2 l/s)	<b>180 kPa</b>

### TEHNILISED OMADUSED

Kuum vesi	<b>max. +80°C</b>
Kasutussurve	<b>50 - 1000 kPa</b>
Ühenduse mõõt	<b>G3/4</b>
Paigalduslaius	<b>150 ± 3 mm</b>
Materjal	<b>Messing</b>

### MÄÄRUSED

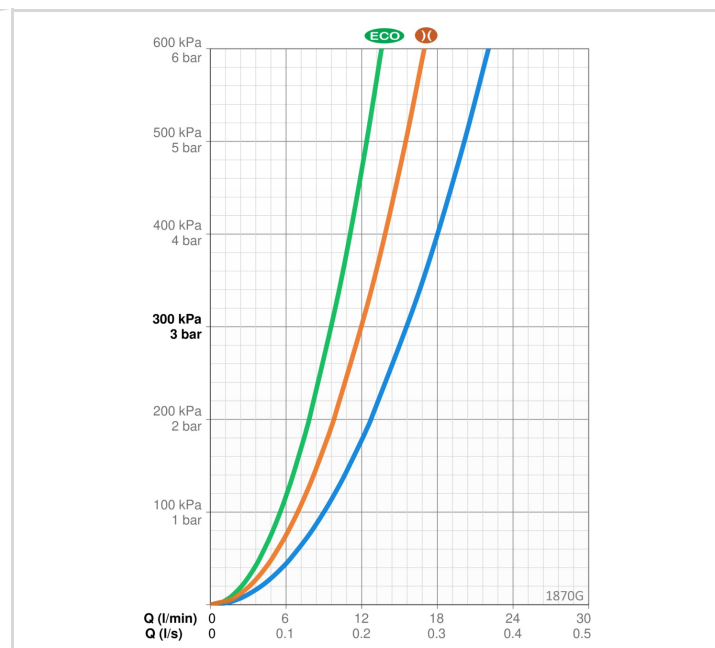
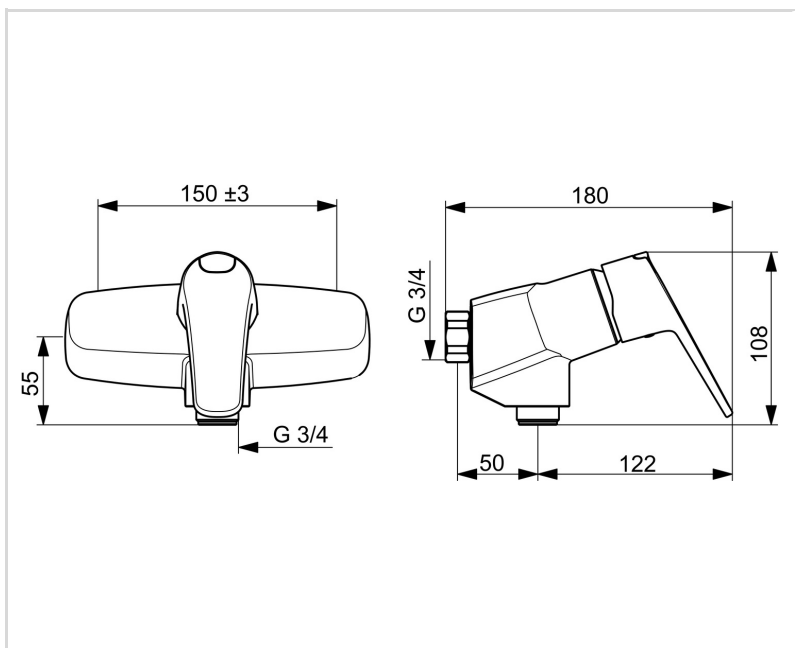
EN standard	<b>EN 817</b>
Hääleklass	<b>I (ISO 3822)</b>

### HEAKSKIIDUD JA DEKLARATSIOID

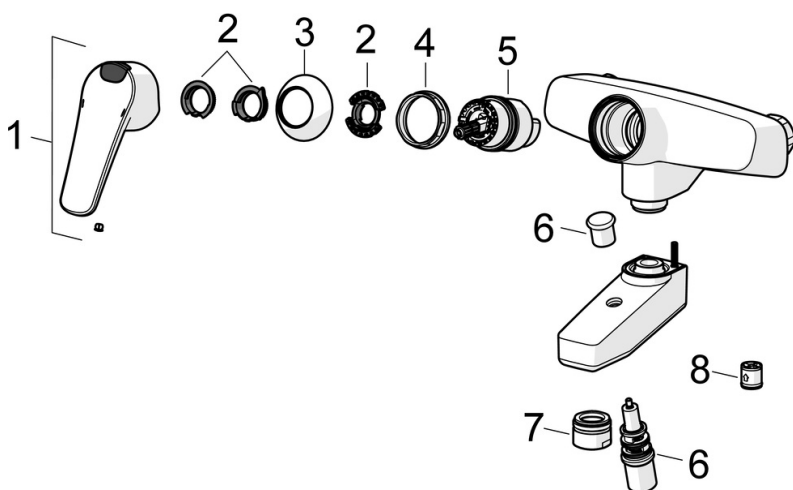
STF-sertifikaat	<b>EUFI29-20000935-TH2</b>
Sintef	<b>Sintef Nr. 0126</b>
Declaration of conformity	<b>DoC</b>
EPD	<b>S-P-06397</b>

### JÄTKUSUUTLIKKUS

EPD module A1-A3 (kg CO2 eq.)	<b>6,31</b>
EPD module A4 (kg CO2 eq.)	<b>0,23</b>
EPD module B7 (kg CO2 eq.)	<b>1688,00</b>
EPD module C2 (kg CO2 eq.)	<b>0,01</b>
EPD module C3 (kg CO2 eq.)	<b>0,01</b>
EPD module C4 (kg CO2 eq.)	<b>0,45</b>
EPD module D (kg CO2 eq.)	<b>-4,00</b>



## VARUOSAD



## SP1871G

	Nimetus	Kood
01	Kahv Kroom	1000935V
02	Piiraja	1004821V
03	Kaitsekate Kroom	1000785V
04	Pingutusmutter, M42x1.5, SW 38	158726
05	Seadeosa	158890
06	Suundvahetaja Kroom	602103V
07	Õhusti, M28x1 HC D Kroom	232213
08	Tagasilöögiklapp	601989V