



Dušas jaucējkrāns. Dušas savienojums G3/4. Svirā ir integrēta eko-poga, kas ierobežo ūdens plūsmu un temperatūru.

- Sienas montāža
- Hroms
- Eco - ūdens taupīšanas funkcija, Karstā / Aukstā ūdens apzīmējums, Ūdens temperatūras drošības funkcija, Viensvira / rokturis
- Ūdens temperatūras un maksimālās plūsmas ierobežošanas funkcija
- ø 40 mm keramikas kasete plūsmas un temperatūras regulēšanai
- Trokšņa slāpētājs (-i)

## TEHNISKIE DATI

### PLŪSMA

Eco-plūsma pie 300 kPa	0.16 l/s
Ūdens plūsma pie 300 kPa	0.26 l/s
Ūdens plūsma pie 300 kPa (ar plūsmas ierobežotāju)	0.2 l/s
Spiediena zudumi 0.2 l/s (ar plūsmas ierobežotāju)	300 kPa
Spiediena zudumi (0.2 l/s)	180 kPa

### TEHNISKĀS ĪPAŠĪBAS

Karstā ūdens piegāde	max. +80°C
Darba spiediens	50 - 1000 kPa
Savienojuma izmērs	G3/4
Iekārtas platums	150 ± 3 mm
Materiāls	Misiņš

### NOTEIKUMI

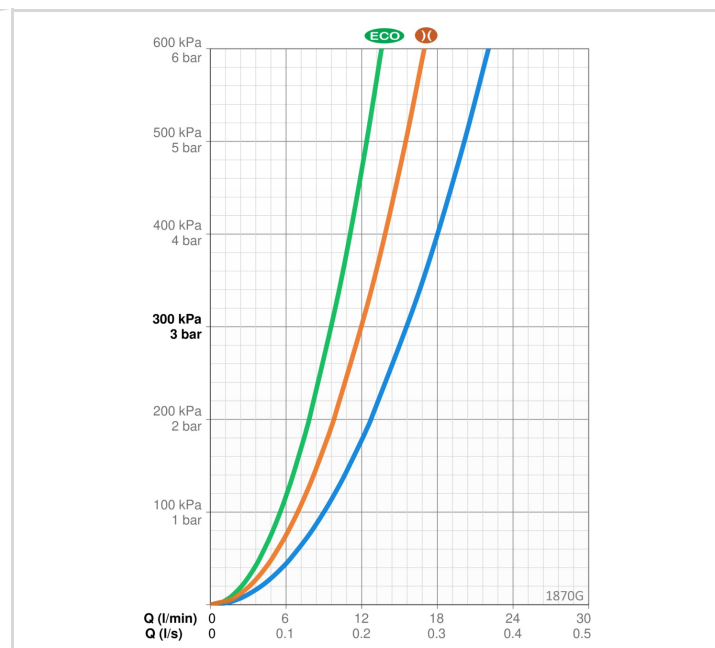
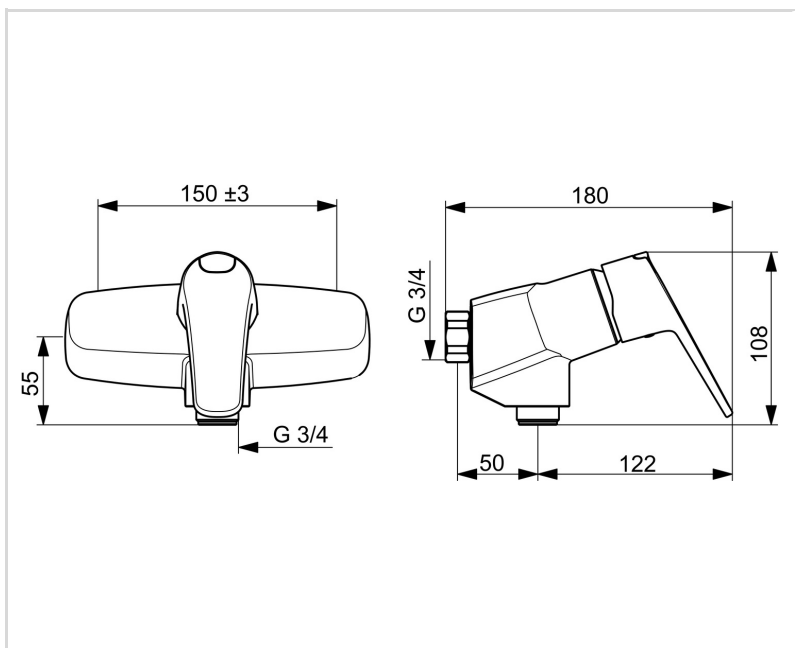
EN Standarts	EN 817
Trokšņu klase	I (ISO 3822)

### APSTIPRINĀJUMU VEIDI

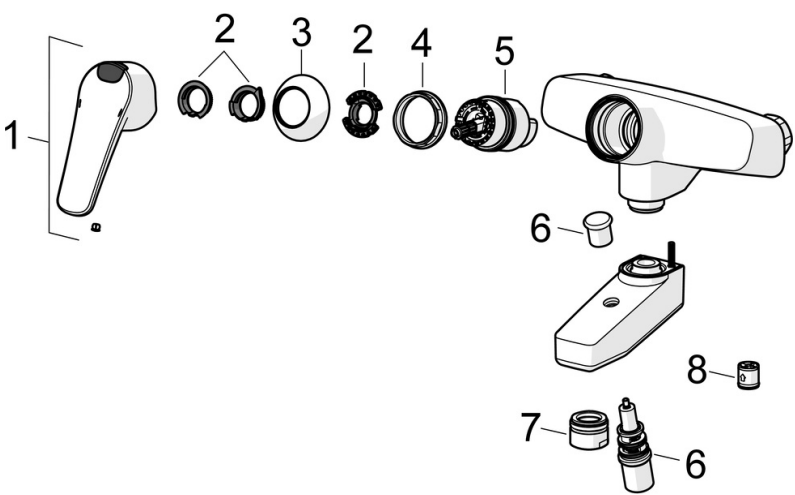
STF Sertifikāts	EUFI29-20000935-TH2
Sintef	Sintef Nr. 0126
Declaration of conformity	DoC
EPD	S-P-06397

### ILGTSPĒJA

EPD module A1-A3 (kg CO2 eq.)	6,31
EPD module A4 (kg CO2 eq.)	0,23
EPD module B7 (kg CO2 eq.)	1688,00
EPD module C2 (kg CO2 eq.)	0,01
EPD module C3 (kg CO2 eq.)	0,01
EPD module C4 (kg CO2 eq.)	0,45
EPD module D (kg CO2 eq.)	-4,00



**REZERVES DAĻAS**



**SP1871G**

	Nosaukums	Kods
01	Rokturis Hroms	1000935V
02	Ierobežotājs	1004821V
03	Slēgbļodiņa Hroms	1000785V
04	Uzgrieznis, M42x1.5, SW 38	158726
05	Kasete	158890
06	Trīseju vārsts Hroms	602103V
07	Aerators, M28x1 HC D Hroms	232213
08	Pretvārsts	601989V