



Vanni- ja dušisegisti. Jäik jooksutoru, suundvahetaja. Segistil on vee vooluhulka ja temperatuuri piirav säästunupp, millest on võimalik soovi korral mööduda.

- Seinapealne paigaldus
- Kroom
- Eemaldatav jooksutoru
- Õhustatud veesammas
- Vee vooluhulka piirav säästunupp, Kuuma/külma sümbolid, Temperatuuri turvapiiraja, Üks kahv
- Väljatõmmatav suundvahetaja
- Temperatuuri ja vee vooluhulga piiramise võimalus seadeosast
- ø 40 mm keraamiline seadeosa

TEHNILISED ANDMED

VOOLUHULK

| | |
|---|----------|
| Veekulu säästurežiimil survel 300 kPa | 0.19 l/s |
| Vooluhulk 300 kPa | 0.33 l/s |
| Normvooluhulk 300 kPa (vooluhulga piirajatega) | 0.2 l/s |
| Rõhukadu vooluhulgal 0.2 l/s (vooluhulga piirajatega) | 300 kPa |
| Rõhukadu vooluhulgal (0.2 l/s) | 160 kPa |
| Rõhukadu vooluhulgal (0.3 l/s) | 260 kPa |

TEHNILISED OMADUSED

| | |
|-----------------------------|---------------|
| Kuum vesi | max. +80°C |
| Kasutussurve | 50 - 1000 kPa |
| Ühenduse mõõt | G3/4 |
| Paigalduslaius | 150 ± 3 mm |
| Tööulatus | 124 mm |
| Tagasivoolu kaitse (EN1717) | HC |
| Materjal | Messing |

MÄÄRUSED

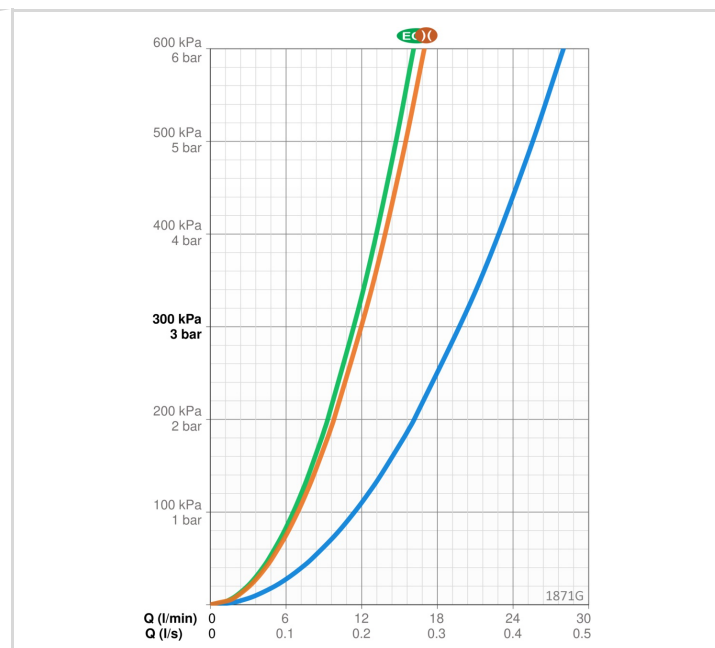
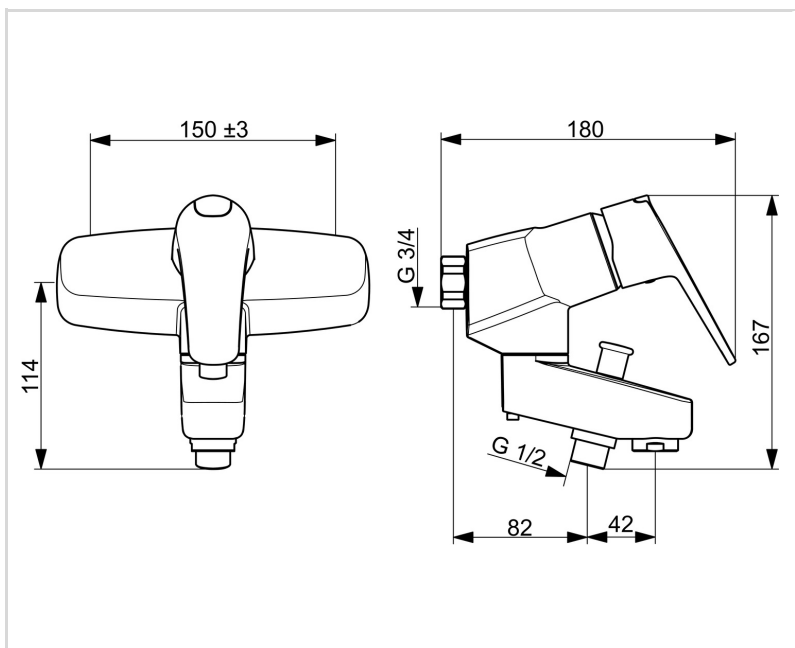
| | |
|-------------|--------------|
| EN standard | EN 817 |
| Hääleklass | I (ISO 3822) |

HEAKSKIIDUD JA DEKLARATSIOID

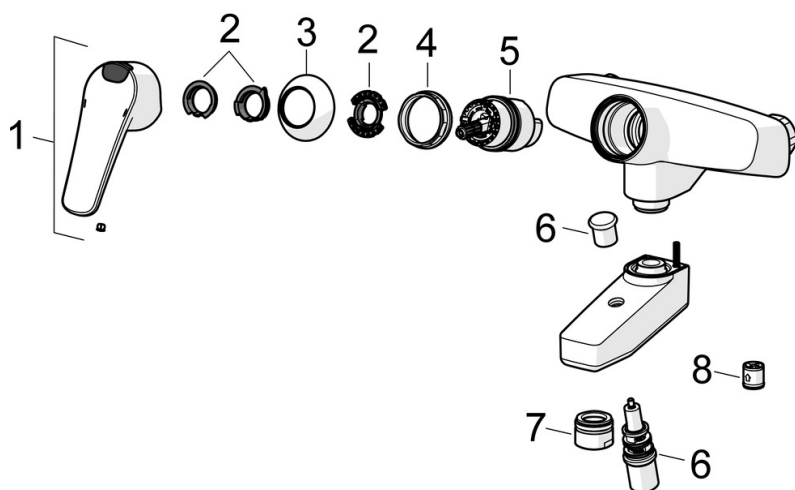
| | |
|---------------------------|---------------------|
| STF-sertifikaat | EUFI29-20000935-TH2 |
| Declaration of conformity | DoC |
| EPD | S-P-06397 |

JÄTKUSUUTLIKKUS

| | |
|-------------------------------|---------|
| EPD module A1-A3 (kg CO2 eq.) | 9,99 |
| EPD module A4 (kg CO2 eq.) | 0,36 |
| EPD module B7 (kg CO2 eq.) | 2004,50 |
| EPD module C2 (kg CO2 eq.) | 0,02 |
| EPD module C3 (kg CO2 eq.) | 0,02 |
| EPD module C4 (kg CO2 eq.) | 0,71 |
| EPD module D (kg CO2 eq.) | -6,34 |



VARUOSAD



SP1871G

| | Nimetus | Kood |
|----|--------------------------------|----------|
| 01 | Kahv Kroom | 1000935V |
| 02 | Piiraja | 1004821V |
| 03 | Kaitsekate Kroom | 1000785V |
| 04 | Pingutusmutter, M42x1.5, SW 38 | 158726 |
| 05 | Seadeosa | 158890 |
| 06 | Suundvahetaja Kroom | 602103V |
| 07 | Õhusti, M28x1 HC D Kroom | 232213 |
| 08 | Tagasilöögiklapp | 601989V |