



Dušisegisti G1/2" liidesega. Segistil on vee vooluhulka ja temperatuuri piirav säästunupp, millest on võimalik soovi korral mööduda.

- Seinapealne paigaldus
- Kroom
- Vee vooluhulka piirav säästunupp, Kuuma/külma sümbolid, Temperatuuri turvapiiraja, Üks kahv
- Temperatuuri ja vee vooluhulga piiramise võimalus seadeosast
- Ø 40 mm keraamiline seadeosa, Tagasilöögiklapid

TEHNILISED ANDMED

VOOLUHULK

Veekulu säästurežiimil survel 300 kPa	0.16 l/s
Vooluhulk 300 kPa	0.26 l/s
Normvooluhulk 300 kPa (vooluhulga piirajatega)	0.2 l/s
Rõhukadu vooluhulgal 0.2 l/s (vooluhulga piirajatega)	300 kPa
Rõhukadu vooluhulgal (0.2 l/s)	180 kPa

TEHNILISED OMADUSED

Kuum vesi	max. +80°C
Kasutussurve	50 - 1000 kPa
Ühenduse mõõt	G3/4
Paigalduslaius	150 ± 3 mm
Tagasivoolu kaitse (EN1717)	EB
Materjal	Messing

MÄÄRUSED

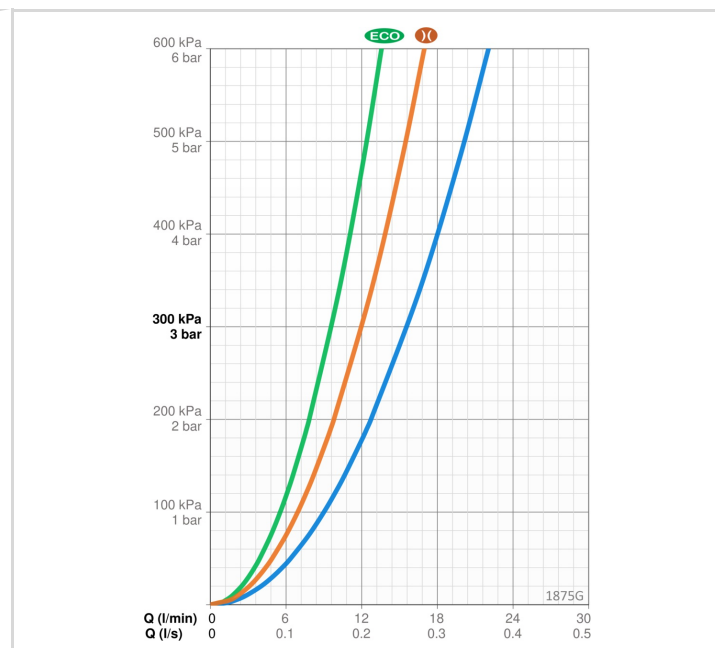
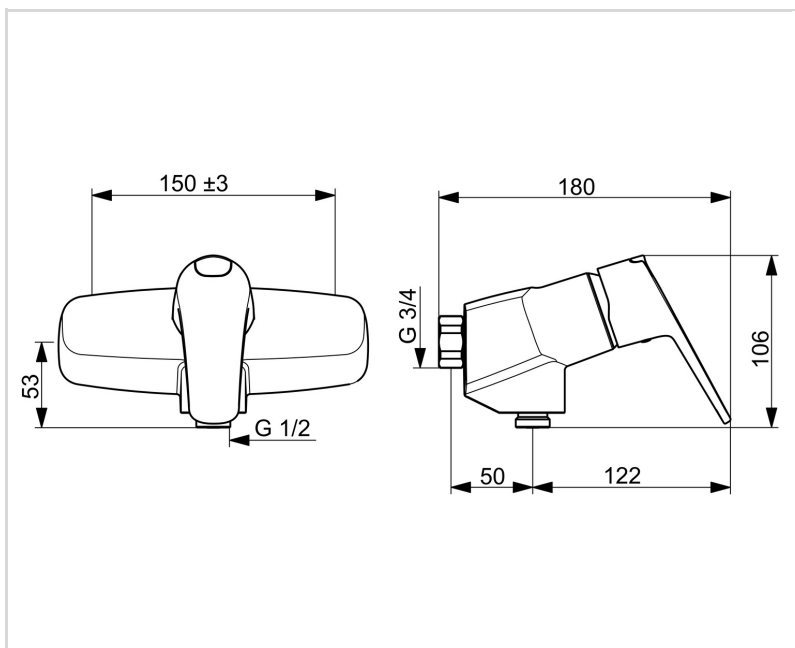
EN standard	EN 817
Hääleklass	I (ISO 3822)

HEAKSKIIDUD JA DEKLARATSIOID

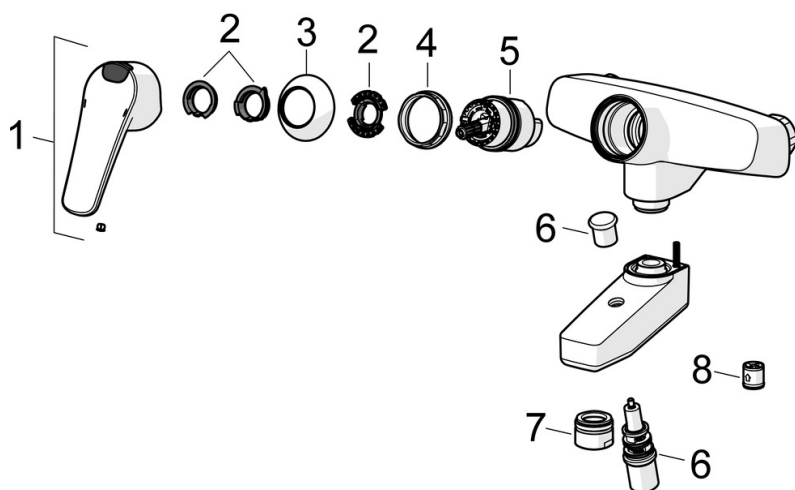
STF-sertifikaat	EUF129-20000935-TH2
Declaration of conformity	DoC
EPD	S-P-06397

JÄTKUSUUTLIKKUS

EPD module A1-A3 (kg CO2 eq.)	6,80
EPD module A4 (kg CO2 eq.)	0,24
EPD module B7 (kg CO2 eq.)	1688,00
EPD module C2 (kg CO2 eq.)	0,01
EPD module C3 (kg CO2 eq.)	0,01
EPD module C4 (kg CO2 eq.)	0,48
EPD module D (kg CO2 eq.)	-4,31



VARUOSAD



SP1871G

	Nimetus	Kood
01	Kahv Kroom	1000935V
02	Piiraja	1004821V
03	Kaitsekate Kroom	1000785V
04	Pingutusmutter, M42x1.5, SW 38	158726
05	Seadeosa	158890
06	Suundvahetaja Kroom	602103V
07	Õhusti, M28x1 HC D Kroom	232213
08	Tagasilöögiklapp	601989V